



LEISTUNGSSCHALTER BGR. S00, FUER DEN MOTORSCHUTZ, CLASS 10, A-AUSL.0,11...0,16A,N-AUSL.2,1A FEDERZUGANSCHLUSS STANDARDSCHALTVERMOEGEN MIT QUERL. HILFSSCHALTER 1S+1OE

Produkt-Markename		SIRIUS
Produkt-Bezeichnung		Leistungsschalter 3RV2

**Allgemeine technische Daten:**

<b>Verlustwirkleistung gesamt typisch</b>	W	5
<b>Isolationsspannung</b>		
• bei Verschmutzungsgrad 3 Bemessungswert	V	690
<b>Schockfestigkeit</b>		
• gemäß IEC 60068-2-27		25g / 11 ms
<b>Stoßspannungsfestigkeit Bemessungswert</b>	kV	6
<b>mechanische Lebensdauer (Schaltspiele)</b>		
• der Hauptkontakte typisch		100 000
• der Hilfskontakte typisch		100 000
<b>elektrische Lebensdauer (Schaltspiele)</b>		
• typisch		100 000
<b>Temperaturkompensation</b>	°C	-20 ... +60
<b>Baugröße des Schützes kombinierbar firmenspezifisch</b>		S00
<b>Schutzart IP</b>		
• frontseitig		IP20
• der Anschlussklemme		IP20
<b>Zündschutzart</b>		Erhöhte Sicherheit
<b>Betriebsmittelkennzeichen</b>		
• gemäß DIN EN 81346-2		Q

**Hauptstromkreis:**

<b>Polzahl für Hauptstromkreis</b>		3
------------------------------------	--	---

<b>einstellbarer Ansprechwert Strom des stromabhängigen Überlastauslösers</b>	A	0,11 ... 0,16
<b>Betriebsspannung</b>		
• Bemessungswert	V	690
• bei AC-3 Bemessungswert maximal	V	690
Betriebsfrequenz Bemessungswert	Hz	50 ... 60
<b>Betriebsstrom Bemessungswert</b>	A	0,16
<b>Betriebsstrom</b>		
• bei AC-3		
— bei 400 V Bemessungswert	A	0,16
<b>Betriebsleistung</b>		
• bei AC-3		
— bei 230 V Bemessungswert	W	20
— bei 400 V Bemessungswert	W	40
— bei 500 V Bemessungswert	W	60
— bei 690 V Bemessungswert	W	60
<b>Schalzhäufigkeit</b>		
• bei AC-3 maximal	1/h	15

#### Hilfsstromkreis:

<b>Anzahl der Öffner</b>		
• für Hilfskontakte		1
<b>Anzahl der Schließer</b>		
• für Hilfskontakte		1
<b>Anzahl der Wechsler</b>		
• für Hilfskontakte		0
<b>Produkterweiterung Hilfsschalter</b>		Ja
<b>Ausführung des Hilfsschalters</b>		querliegend
<b>Betriebsstrom der Hilfskontakte bei AC-15</b>		
• bei 24 V	A	2
• bei 120 V	A	0,5
• bei 125 V	A	0,5
• bei 230 V	A	0,5
<b>Betriebsstrom der Hilfskontakte bei DC-13</b>		
• bei 24 V	A	1
• bei 60 V	A	0,15

#### Schutz-/ Überwachungsfunktion:

<b>Auslöseklasse</b>		CLASS 10
<b>Ausführung des Überlastauslösers</b>		thermisch
<b>Ausschaltvermögen Betriebskurzschlussstrom (Ics) bei AC</b>		
• bei 240 V Bemessungswert	kA	100
• bei 400 V Bemessungswert	kA	100

• bei 500 V Bemessungswert	kA	100
• bei 690 V Bemessungswert	kA	100
<b>Ausschaltvermögen Grenzkurzschlussstrom (I<sub>cu</sub>)</b>		
• bei AC bei 240 V Bemessungswert	kA	100
• bei AC bei 400 V Bemessungswert	kA	100
• bei AC bei 500 V Bemessungswert	kA	100
• bei AC bei 690 V Bemessungswert	kA	100
<b>Ausschaltvermögen Kurzschlussstrom (I<sub>cn</sub>)</b>		
• bei 1 Strombahn bei DC bei 150 V Bemessungswert	kA	10
• bei 2 Strombahnen in Reihe bei DC bei 300 V Bemessungswert	kA	10
• bei 3 Strombahnen in Reihe bei DC bei 450 V Bemessungswert	kA	10
<b>Ansprechwert Strom des unverzögerten Kurzschlussauslösers</b>	A	2,1

#### UL/CSA Bemessungsdaten:

<b>Volllaststrom (FLA) für 3-phasigen Drehstrommotor</b>		
• bei 480 V Bemessungswert	A	0,16
• bei 600 V Bemessungswert	A	0,16
<b>Kontaktbelastbarkeit der Hilfskontakte gemäß UL</b>		C300 / R300

#### Kurzschluss:

<b>Produktfunktion Kurzschluss-Schutz</b>		Ja
<b>Ausführung des Kurzschlussauslösers</b>		magnetisch
<b>Ausführung des Sicherungseinsatzes</b>		Sicherung gL/gG: 10 A, Leitungsschutzschalter C 6 A (Kurzschlussstrom I <sub>k</sub> < 400 A)
• für Kurzschlussschutz des Hilfsschalters erforderlich		

#### Einbau/ Befestigung/ Abmessungen:

<b>Einbaulage</b>		beliebig
<b>Befestigungsart</b>		Schraub- und Schnappbefestigung auf Hutschiene 35 mm nach DIN EN 60715
<b>Höhe</b>	mm	106
<b>Breite</b>	mm	45
<b>Tiefe</b>	mm	96
<b>einzuhaltender Abstand</b>		
• bei Reihenmontage		
— vorwärts	mm	0
— rückwärts	mm	0
— aufwärts	mm	50
— abwärts	mm	50
— seitwärts	mm	0
• zu geerdeten Teilen		

— vorwärts	mm	0
— rückwärts	mm	0
— aufwärts	mm	50
— seitwärts	mm	30
— abwärts	mm	50
• zu spannungsführenden Teilen		
— vorwärts	mm	0
— rückwärts	mm	0
— aufwärts	mm	50
— abwärts	mm	50
— seitwärts	mm	30

#### Anschlüsse/ Klemmen:

<b>Ausführung des elektrischen Anschlusses</b>		
• für Hauptstromkreis		Federzuganschluss
• für Hilfs- und Steuerstromkreis		Federzuganschluss
<b>Anordnung des elektrischen Anschlusses für Hauptstromkreis</b>		oben und unten
<b>Produktfunktion</b>		
• abnehmbare Klemme für Hilfs- und Steuerstromkreis		Nein
<b>Art der anschließbaren Leiterquerschnitte</b>		
• für Hauptkontakte		
— eindrätig oder mehrdrätig		2x (0,5 ... 4 mm <sup>2</sup> )
— feindrätig mit Aderendbearbeitung		2x (0,5 ... 2,5 mm <sup>2</sup> )
— feindrätig ohne Aderendbearbeitung		2x (0,5 ... 2,5 mm <sup>2</sup> )
• bei AWG-Leitungen für Hauptkontakte		2x (20 ... 12)
• für Hilfskontakte		
— eindrätig oder mehrdrätig		2x (0,5 ... 2,5 mm <sup>2</sup> )
— feindrätig mit Aderendbearbeitung		2x (0,5 ... 1,5 mm <sup>2</sup> )
— feindrätig ohne Aderendbearbeitung		2x (0,5 ... 1,5 mm <sup>2</sup> )
• bei AWG-Leitungen für Hilfskontakte		2x (20 ... 14)
<b>Ausführung des Schraubendreherchaftes</b>		Durchmesser 5 ... 6 mm

#### Sicherheitsrelevante Kenngrößen:

<b>B10-Wert bei hoher Anforderungsrate gemäß SN 31920</b>		50 000
<b>Anteil gefahrbringender Ausfälle</b>		
• bei niedriger Anforderungsrate gemäß SN 31920	%	40
• bei hoher Anforderungsrate gemäß SN 31920	%	40
<b>Ausfallrate [FIT] bei niedriger Anforderungsrate gemäß SN 31920</b>	FIT	50

T1-Wert für Proof-Test Intervall oder Gebrauchsdauer gemäß IEC 61508	y	10
Berührungsschutz gegen elektrischen Schlag		fingersicher

#### Mechanische Daten:

Baugröße des Leistungsschalters		S00
---------------------------------	--	-----

#### Umgebungsbedingungen:

Aufstellungshöhe bei Höhe über NN maximal	m	2 000
Umgebungstemperatur		
• während Betrieb	°C	-20 ... +60
• während Lagerung	°C	-50 ... +80
• während Transport	°C	-50 ... +80
relative Luftfeuchte während Betrieb	%	10 ... 95

#### Anzeige:

Ausführung der Anzeige		Knebel
• für Schaltzustand		

#### Approbationen/ Zertifikate:

allgemeine Produktzulassung	Konformitätserklärung	Prüfbescheinigungen
-----------------------------	-----------------------	---------------------



[Typprüfbescheinigung/Werkszeugnis](#)

Prüfbescheinigungen	Schiffbau
---------------------	-----------

[Werksbescheinigung](#)

[spezielle Prüfbescheinigung](#)



Schiffbau	sonstiges
-----------	-----------



[Bestätigungen](#)

[Umweltbestätigung](#)

sonstiges
-----------



[sonstig](#)

## Weitere Informationen

### Information- and Downloadcenter (Kataloge, Broschüren,...)

<http://www.siemens.de/industrial-controls/catalogs>

### Industry Mall (Online-Bestellsystem)

<http://www.siemens.com/industrymall>

### CAX-Online-Generator

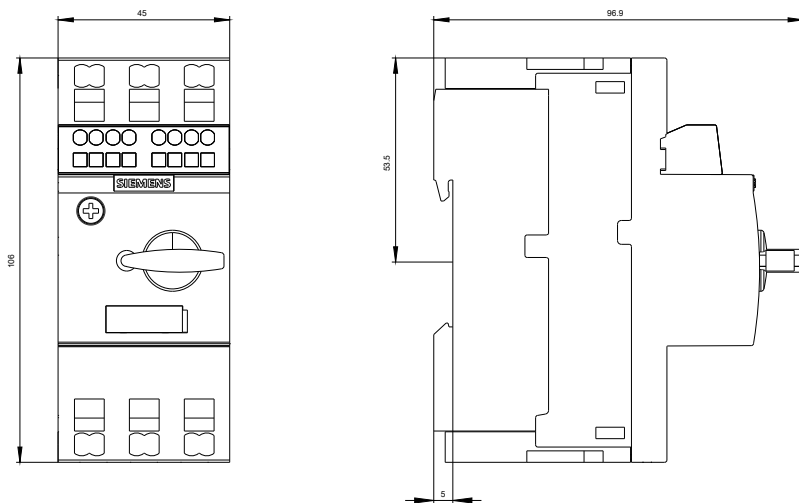
<http://support.automation.siemens.com/WW/CAXorder/default.aspx?lang=de&mlfb=3RV20110AA25>

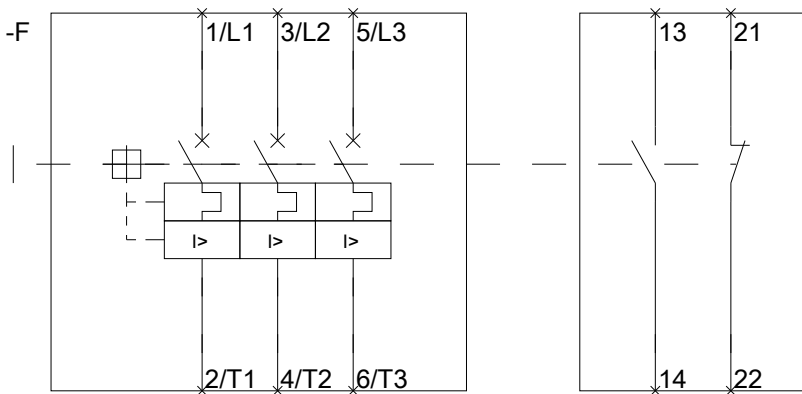
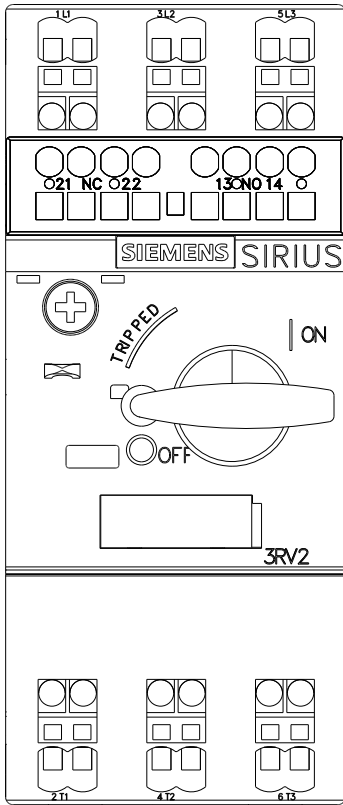
### Service&Support (Handbücher, Betriebsanleitungen, Zertifikate, Kennlinien, FAQs,...)

<http://support.automation.siemens.com/WW/view/de/3RV20110AA25/all>

### Bilddatenbank (Produktfotos, 2D-Maßzeichnungen, 3D-Modelle, Geräteschaltpläne, EPLAN Makros, ...)

[http://www.automation.siemens.com/bilddb/cax\\_de.aspx?mlfb=3RV20110AA25&lang=de](http://www.automation.siemens.com/bilddb/cax_de.aspx?mlfb=3RV20110AA25&lang=de)





letzte Änderung:

11.03.2015