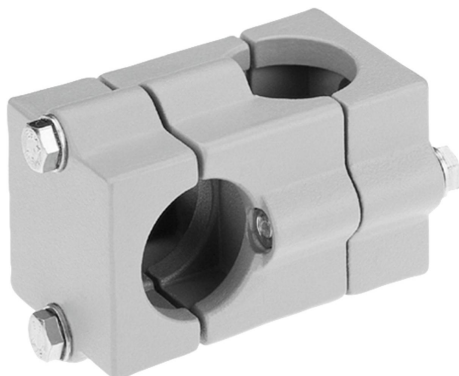


## Złączki zaciskowe krzyżowe aluminium

Opis artykułu/ilustracje produktu



### Opis

#### Materiał:

Odlew aluminiowy.  
Śruba zaciskowa z nakrętką, stalowa.

#### Wersja:

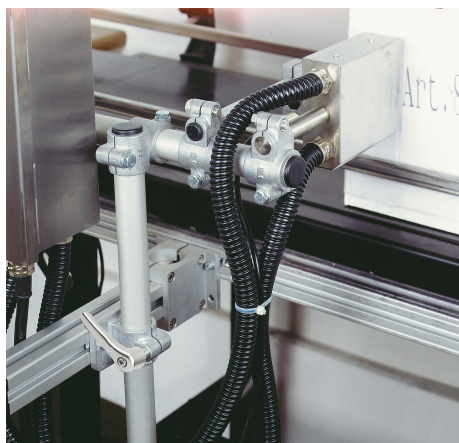
bębnowany.  
Śruba zaciskowa z nakrętką, ocynkowana.

#### Na zapytanie:

Dźwignia zaciskowa do mocowania i inne średnice.

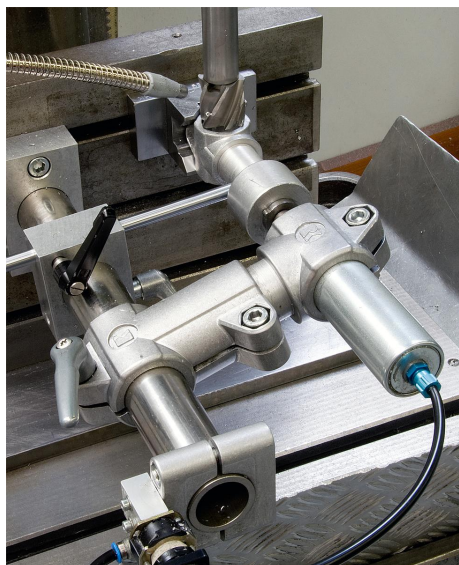
#### Wyposażenie:

- rury okrągłe i czworokątne K0493

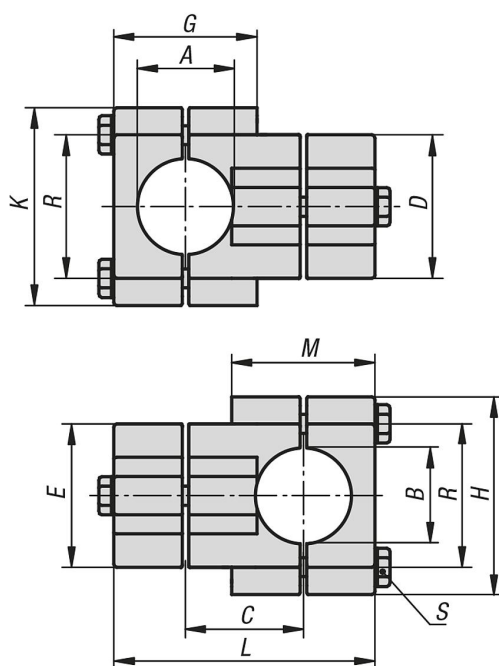


## Złączki zaciskowe krzyżowe aluminium

Opis artykułu/ilustracje produktu



Rysunki



Przegląd artykułów

### Złączki zaciskowe krzyżowe – aluminium

Nr Zamówienia	A	B	C	D	E	G	H	K	L	M	R	S
K0472.523030	30,2	30,2	38	45	45	44	64	64	83	44	46	M8x45
K0472.524040	40,2	40,2	50	60	60	61	75	75	111	61	57	M8x60

