

Zamki z unikalnym kluczem

Opis artykułu/ilustracje produktu



Opis

Materiał:

Obuwa, pokrętło, nakrętka i klucze – cynkowy odlew ciśnieniowy.
Uszczelka płaska z gumy.

Wersja:

Obudowa i pokrętło chromowane lub powlekane proszkowo, czarne.
Klucze chromowane.

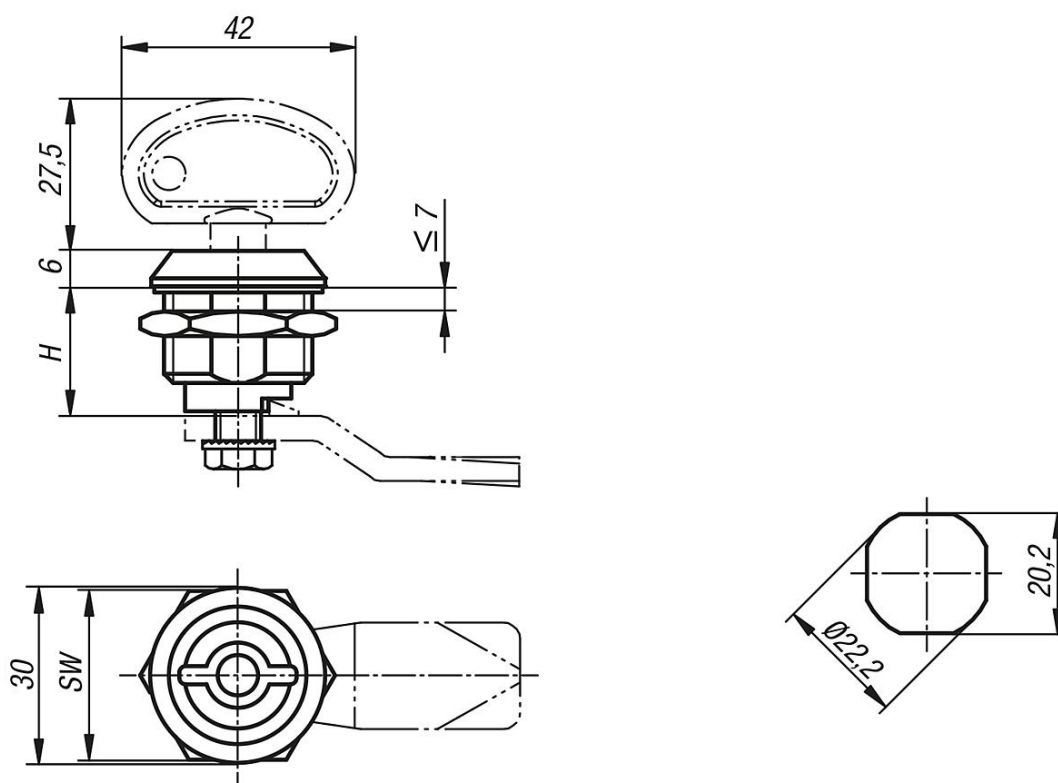
Wskazówka:

Zamek z unikalnym kluczem z języczkiem sprężynowym. Prawy lub lewy, kąt zamykania 90°. Zamek może być wbudowany w postaci wstępnie zmontowanego zespołu. Śruba mocująca posiada z jednej strony formę śruby uziemiającej z zaczepami.

Ochrona przed wodą i pyłem zgodnie z IP65.

Klucz należy zamówić osobno. Zamek można otwierać i zamykać wyłącznie za pomocą unikalnego klucza. Klucz może być wyjmowany jedynie w pozycji zamknięcia. Jeśli zamek jest otwarty, klucz pełni funkcję pokrętła.

Rysunki



Przegląd artykułów

Nr Zamówienia	Powierzchnia korpusu	Uruchomienie	H	SW	Nr Zamówienia Klucz
K0524.181	chromowany	Klucz	18,5	27	K0524.9

Zamki z unikalnym kliczem

Przegląd artykułów

Nr Zamówienia	Powierzchnia korpusu	Uruchomienie	H	SW	Nr Zamówienia Klucz
K0524.182	powlekany proszkowo	Klucz	18,5	27	K0524.9