

# Dźwignia mimośrodowa nierdzewna z gwintem wewnętrznym, podkładka dociskowa nierdzewna

Opis artykułu/ilustracje produktu



## Opis

### Materiał:

Część chwytowa ze stali nierdzewnej 1.4308.

Podkładka dociskowa ze stali nierdzewnej 1.4034 hartowana.

Sworzeń, śruba dwustronna ze stali nierdzewnej 1.4305.

### Wersja:

Rękojeść - polerowana elektrolitycznie lub piaskowana.

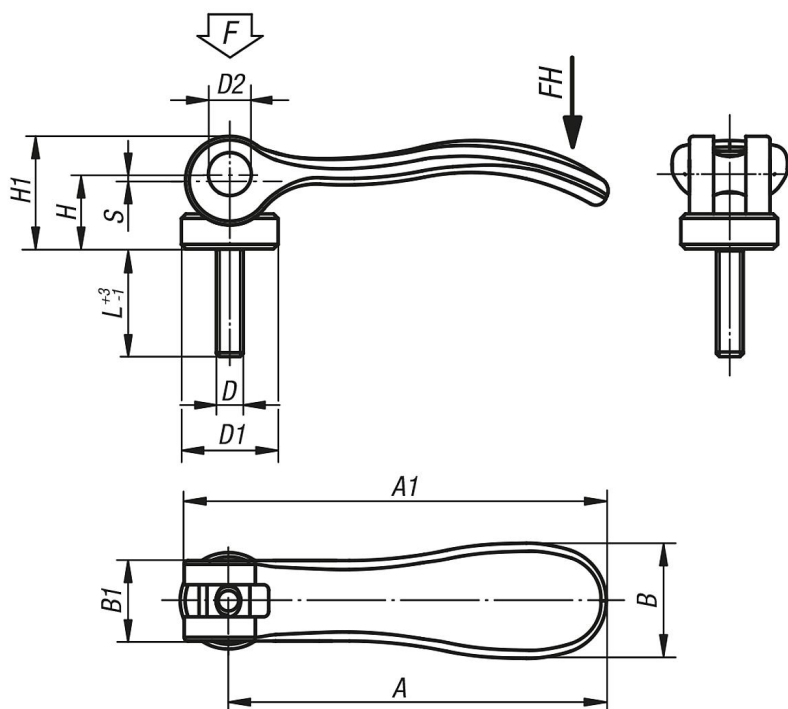
Podkładka dociskowa, sworzeń osiowy i śruba dwustronna - niepowlekanie.

### Wskazówka:

Powierzchnia mocująca podkładki dociskowej jest lekko natłuszczona.

Smar jest zgodny z normami FDA, odpowiedni dla przemysłu spożywczego i farmaceutycznego.

## Rysunki



## Przegląd artykułów

Nr Zamówienia	Powierzchnia korpusu	D	D1	D2	B	B1	H	H1	A	A1	L	Skok S	Siła zacisku F (kN)	Siła ręczna FH N
K0645.9541003X10	polerowane elektrolitycznie	M3	12	6	14,4	11,5	9	13,5	36,2	41,7	10	1	1,5	90
K0645.9541003X15	polerowane elektrolitycznie	M3	12	6	14,4	11,5	9	13,5	36,2	41,7	15	1	1,5	90
K0645.9541003X30	polerowane elektrolitycznie	M3	12	6	14,4	11,5	9	13,5	36,2	41,7	30	1	1,5	90
K0645.9541004X10	polerowane elektrolitycznie	M4	12	6	14,4	11,5	9	13,5	36,2	41,7	10	1	1,5	90

# Dźwignia mimośrodowa nierdzewna z gwintem wewnętrznym, podkładka dociskowa nierdzewna

## Przeгляд artykułów

Nr Zamówienia	Powierzchnia korpusu	D	D1	D2	B	B1	H	H1	A	A1	L	Skok S	Siła zacisku F (kN)	Siła ręczna FH N
K0645.9541004X15	polerowane elektrolitycznie	M4	12	6	14,4	11,5	9	13,5	36,2	41,7	15	1	1,5	90
K0645.9541004X30	polerowane elektrolitycznie	M4	12	6	14,4	11,5	9	13,5	36,2	41,7	30	1	1,5	90
K0645.0541004X15	polerowane elektrolitycznie	M4	15,4	8	18	13	11,4	17,2	52,3	59,1	15	1	2,5	100
K0645.0541004X20	polerowane elektrolitycznie	M4	15,4	8	18	13	11,4	17,2	52,3	59,1	20	1	2,5	100
K0645.0541004X30	polerowane elektrolitycznie	M4	15,4	8	18	13	11,4	17,2	52,3	59,1	30	1	2,5	100
K0645.0541005X20	polerowane elektrolitycznie	M5	15,4	8	18	13	11,4	17,2	52,3	59,1	20	1	2,5	100
K0645.0541005X30	polerowane elektrolitycznie	M5	15,4	8	18	13	11,4	17,2	52,3	59,1	30	1	2,5	100
K0645.0541005X40	polerowane elektrolitycznie	M5	15,4	8	18	13	11,4	17,2	52,3	59,1	40	1	2,5	100
K0645.0541005X50	polerowane elektrolitycznie	M5	15,4	8	18	13	11,4	17,2	52,3	59,1	50	1	2,5	100
K0645.1541005X20	polerowane elektrolitycznie	M5	18	9	21,5	15	14,7	22	70,4	79,2	20	1,2	4	120
K0645.1541005X30	polerowane elektrolitycznie	M5	18	9	21,5	15	14,7	22	70,4	79,2	30	1,2	4	120
K0645.1541005X40	polerowane elektrolitycznie	M5	18	9	21,5	15	14,7	22	70,4	79,2	40	1,2	4	120
K0645.1541005X50	polerowane elektrolitycznie	M5	18	9	21,5	15	14,7	22	70,4	79,2	50	1,2	4	120
K0645.1541006X20	polerowane elektrolitycznie	M6	18	9	21,5	15	14,7	22	70,4	79,2	20	1,2	4	120
K0645.1541006X30	polerowane elektrolitycznie	M6	18	9	21,5	15	14,7	22	70,4	79,2	30	1,2	4	120
K0645.1541006X40	polerowane elektrolitycznie	M6	18	9	21,5	15	14,7	22	70,4	79,2	40	1,2	4	120
K0645.1541006X50	polerowane elektrolitycznie	M6	18	9	21,5	15	14,7	22	70,4	79,2	50	1,2	4	120
K0645.2541008X25	polerowane elektrolitycznie	M8	27	11	33,3	24	18,3	28,8	96	108	25	1,5	8	350
K0645.2541008X30	polerowane elektrolitycznie	M8	27	11	33,3	24	18,3	28,8	96	108	30	1,5	8	350
K0645.2541008X40	polerowane elektrolitycznie	M8	27	11	33,3	24	18,3	28,8	96	108	40	1,5	8	350
K0645.2541008X50	polerowane elektrolitycznie	M8	27	11	33,3	24	18,3	28,8	96	108	50	1,5	8	350
K0645.2541010X25	polerowane elektrolitycznie	M10	27	11	33,3	24	18,3	28,8	96	108	25	1,5	8	350
K0645.2541010X30	polerowane elektrolitycznie	M10	27	11	33,3	24	18,3	28,8	96	108	30	1,5	8	350
K0645.2541010X40	polerowane elektrolitycznie	M10	27	11	33,3	24	18,3	28,8	96	108	40	1,5	8	350
K0645.2541010X50	polerowane elektrolitycznie	M10	27	11	33,3	24	18,3	28,8	96	108	50	1,5	8	350
K0645.9541303X10	piaskowane	M3	12	6	14,4	11,5	9	13,5	36,2	41,7	10	1	1,5	90
K0645.9541303X15	piaskowane	M3	12	6	14,4	11,5	9	13,5	36,2	41,7	15	1	1,5	90
K0645.9541303X30	piaskowane	M3	12	6	14,4	11,5	9	13,5	36,2	41,7	30	1	1,5	90
K0645.9541304X10	piaskowane	M4	12	6	14,4	11,5	9	13,5	36,2	41,7	10	1	1,5	90
K0645.9541304X15	piaskowane	M4	12	6	14,4	11,5	9	13,5	36,2	41,7	15	1	1,5	90
K0645.9541304X30	piaskowane	M4	12	6	14,4	11,5	9	13,5	36,2	41,7	30	1	1,5	90
K0645.0541304X15	piaskowane	M4	15,4	8	18	13	11,4	17,2	52,3	59,1	15	1	2,5	100
K0645.0541304X20	piaskowane	M4	15,4	8	18	13	11,4	17,2	52,3	59,1	20	1	2,5	100
K0645.0541304X30	piaskowane	M4	15,4	8	18	13	11,4	17,2	52,3	59,1	30	1	2,5	100
K0645.0541305X20	piaskowane	M5	15,4	8	18	13	11,4	17,2	52,3	59,1	20	1	2,5	100
K0645.0541305X30	piaskowane	M5	15,4	8	18	13	11,4	17,2	52,3	59,1	30	1	2,5	100
K0645.0541305X40	piaskowane	M5	15,4	8	18	13	11,4	17,2	52,3	59,1	40	1	2,5	100
K0645.0541305X50	piaskowane	M5	15,4	8	18	13	11,4	17,2	52,3	59,1	50	1	2,5	100
K0645.1541305X20	piaskowane	M5	18	9	21,5	15	14,7	22	70,4	79,2	20	1,2	4	120
K0645.1541305X30	piaskowane	M5	18	9	21,5	15	14,7	22	70,4	79,2	30	1,2	4	120
K0645.1541305X40	piaskowane	M5	18	9	21,5	15	14,7	22	70,4	79,2	40	1,2	4	120
K0645.1541305X50	piaskowane	M5	18	9	21,5	15	14,7	22	70,4	79,2	50	1,2	4	120
K0645.1541306X20	piaskowane	M6	18	9	21,5	15	14,7	22	70,4	79,2	20	1,2	4	120
K0645.1541306X30	piaskowane	M6	18	9	21,5	15	14,7	22	70,4	79,2	30	1,2	4	120
K0645.1541306X40	piaskowane	M6	18	9	21,5	15	14,7	22	70,4	79,2	40	1,2	4	120
K0645.1541306X50	piaskowane	M6	18	9	21,5	15	14,7	22	70,4	79,2	50	1,2	4	120
K0645.2541308X25	piaskowane	M8	27	11	33,3	24	18,3	28,8	96	108	25	1,5	8	350
K0645.2541308X30	piaskowane	M8	27	11	33,3	24	18,3	28,8	96	108	30	1,5	8	350
K0645.2541308X40	piaskowane	M8	27	11	33,3	24	18,3	28,8	96	108	40	1,5	8	350
K0645.2541308X50	piaskowane	M8	27	11	33,3	24	18,3	28,8	96	108	50	1,5	8	350
K0645.2541310X25	piaskowane	M10	27	11	33,3	24	18,3	28,8	96	108	25	1,5	8	350
K0645.2541310X30	piaskowane	M10	27	11	33,3	24	18,3	28,8	96	108	30	1,5	8	350
K0645.2541310X40	piaskowane	M10	27	11	33,3	24	18,3	28,8	96	108	40	1,5	8	350
K0645.2541310X50	piaskowane	M10	27	11	33,3	24	18,3	28,8	96	108	50	1,5	8	350

**Dźwignia mimośrodowa nierdzewna z gwintem wewnętrznym,  
podkładka dociskowa nierdzewna**

Przeгляд artykułów

---