

Betankungssysteme für AdBlue (Harnstoff, AUS 32)



AdBlue betanken leicht gemacht!



ZUWA-Zumpe GmbH
Franz-Fuchs-Str. 13-17
D-83410 Laufen
www.zuwa.de

Tel.: +49 8682 8934-0
Fax.: +49 8682 8934-34
E-Mail: info@zuwa.de

QUALITÄT
SEIT 1946

Betankungssets für AdBlue (Harnstoff, AUS 32)

Dieselmotore emittieren bauartbedingt Stickoxide welche maßgeblich für den Abbau der Ozonschicht verantwortlich sind. Um den Ausstoß dieses klimaschädlichen Gases zu reduzieren, wurden von der Gesetzgebung Höchstgrenzen festgelegt welche in den bekannten EURO 5 und EURO 6 - Normen definiert wurden. Um diese Grenzwerte einhalten zu können, wird in vielen modernen Dieselmotoren AdBlue (Harnstofflösung) direkt vor dem SCR-Katalysator eingespritzt um das klimaschädliche Stickoxid zu rund 90% in unschädlichen Stickstoff und Wasser umzuwandeln.

Betankungsset PRO / BASIC für AdBlue (Harnstoff, AUS 32)

Komplettes Betankungsset, besonders geeignet für IBC und kleinere Container

- ▶ leistungsfähige, trocken selbstansaugende Membranpumpe
- ▶ digitales Zählwerk K24 (Version PRO)
- ▶ Ansaugschlauch mit Schnellkupplung
- ▶ 6 m Abfüllschlauch
- ▶ automatische Zapfpistole (PRO und BASIC PLUS) oder manuelle Zapfpistole (BASIC)
- ▶ Zapfpistolenhalter mit Tropfenfänger



Betankungsset PRO

Die automatisch abschaltende Pistole erleichtert das Betanken. Die genaue Menge lässt sich über das Zählwerk ablesen.



Betankungsset Trolley (ohne Fass) für BASIC und PRO



Betankungsset BASIC zum zweckmäßigen Betanken



Betankungsset DRUM (ohne Fass) auch mit automatischer Zapfpistole (DRUM PLUS)

Betankungssets für AdBlue (Harnstoff, AUS 32)



Erweiterungseinheit PKW für Betankungssets zur IBC Montage

- ▶ mit einem System PKW und LKW mit AdBlue betanken
- ▶ mit automatischer Zapfpistole Elaflex mit Volumenstrumschalter
- ▶ mit Zapfpistolenhalterung und Tropfenfänger aus Kunststoff
- ▶ mit Kugelhahn zum Umstellen PKW- bzw. LKW-Betankung
- ▶ Platte für seitliche Montage am IBC mit Zapfpistolenhalterung

THREE25 Abgabesystem für AdBlue

- ▶ 3D FILTER für AdBlue
- ▶ Robuste Edelstahlstruktur und Schutzbügel
- ▶ Klassische Kupplung SEC für Kunststoffanschlüsse oder alternativ die neue Kupplung DEF Coupler (PDC) für typische Edelstahlanschlüsse an IBC-Tanks
- ▶ Neue automatische Pistole SB325/ SB325meter mit Break-Away System und Mundstück aus Edelstahl



Artikelbezeichnung	Zapfpistole			Zählerwerk	Art.Nr.
	Manuell Kunststoff	Automatisch Edelstahl	Automatisch Kunststoff		
Betankungsset PRO		✓		K24	81604ZU
Betankungsset PRO			✓	K24	81604KS325
Betankungsset BASIC	✓				81605
Betankungsset BASIC PLUS		✓			81608ZU
Erweiterungseinheit PKW			✓		89001
Betankungsset DRUM	✓				81606
Betankungsset DRUM PLUS		✓			81606AZZU
Betankungsset DRUM PLUS			✓		81606AZKS325
Trolley für Betankungsset		-			P12681
Abgabesystem THREE25				intern	81619KS325
Abgabesystem THREE25			✓	K24	81620KS325

NEU!

Betankungssets für AdBlue (Harnstoff, AUS 32)

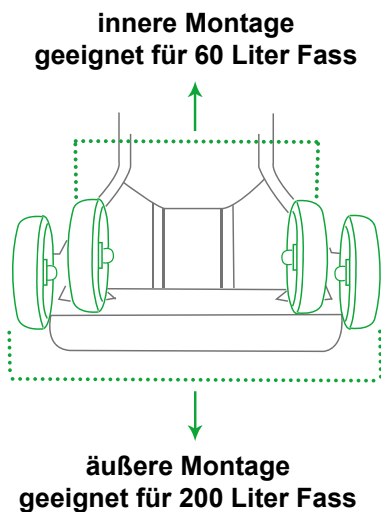
DELPHIN PRO - Befüllstation zur AdBlue®-Betankung von PKW und Transporter

Das neue System erfüllt alle Anforderungen der Autowerkstätten, ist leicht transportierbar und ermöglicht ein sicheres Betanken der Fahrzeuge mit AdBlue®. Auf einfachen Knopfdruck wird die Elektropumpe eingeschaltet und tankt das Fahrzeug vollautomatisch auf.

DELPHIN PRO für Fässer

- ▶ Verstellbares Fahrgestell für 60/200 Liter Fässer mit lenkbaren Laufrädern
- ▶ Universaler ISO-Ausgabeanschluß für alle Pkw-Fahrzeugtanks und Kleintransporter
- ▶ Zählwerk mit 6-stelligem Gesamtwert, 5-stelligem Teilwert kalibrierbar, nicht eichfähig
- ▶ Befülladapter mit selbstreinigendem Füllstandssensor (100% wartungsfrei) und 2 m Abgabeschlauch
- ▶ Einstellbare Förderleistung von 3 bis 10 l/min.
- ▶ AF2 Adapter und Ansaugschlauch zur Pumpe
- ▶ Steigleitung im Fass

Art.Nr. 81610P



Delphin PRO mit 60 Liter Fass*



Delphin PRO mit 200 Liter Fass*

"Closed System"

Bei dieser innovativen Ausführung treten keine Dämpfe und somit Gerüche aus. AdBlue® wird so außerdem vor Verschmutzung von außen geschützt. Die sich im Tank des Fahrzeugs befindliche Luft wird während des Tankvorgangs in das AdBlue®-Fass umgeleitet.

- ▶ geschlossenes System
- ▶ kein Überfüllen
- ▶ kein Nachtropfen
- ▶ vollautomatische Betankung auf Knopfdruck

* Lieferung ohne Fass



DELPHIN PRO IBC

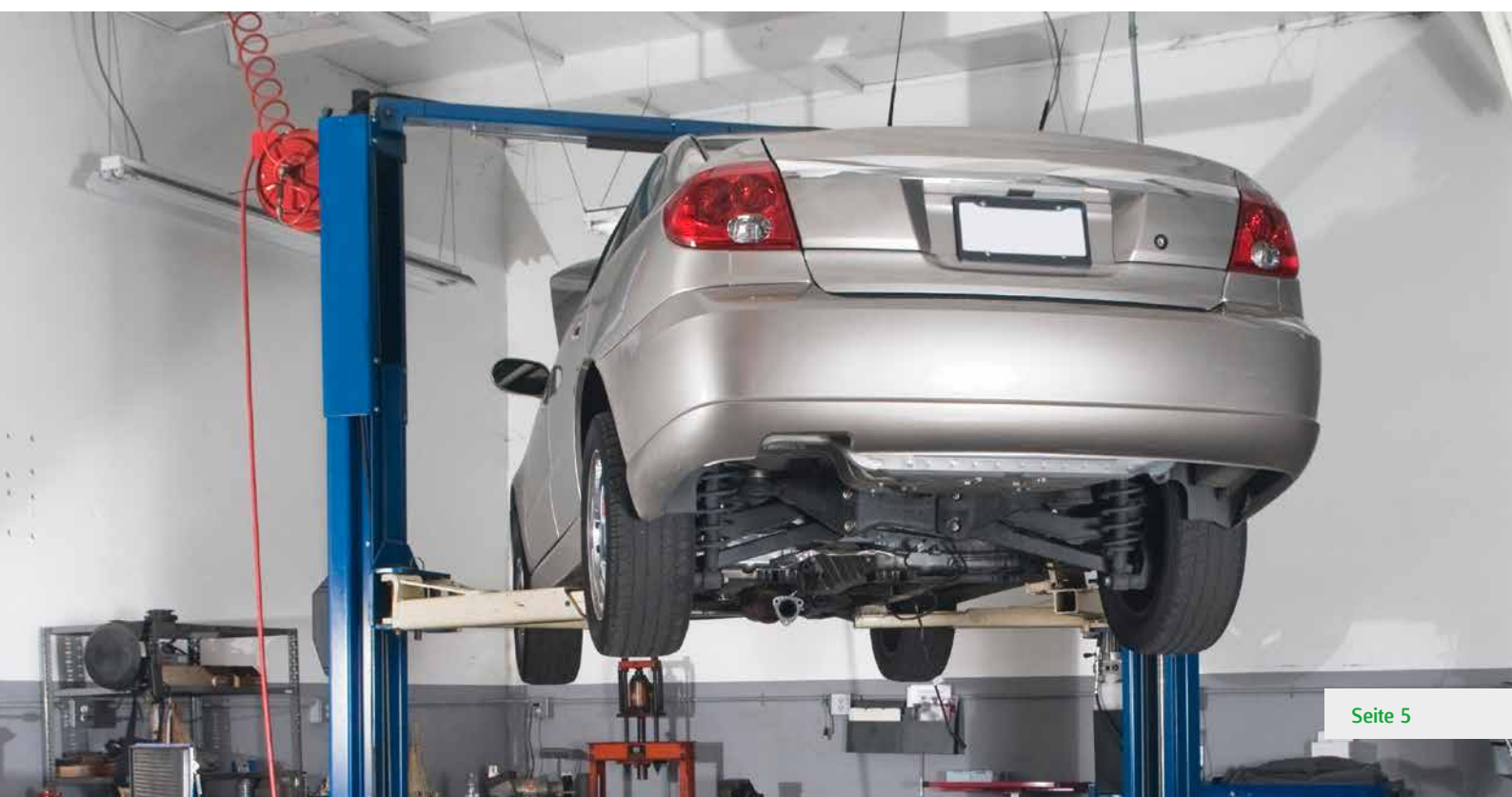
- ▶ optionale Wandhalterung
- ▶ optimiert für intensive Nutzung
- ▶ zusätzliche Schlauchhalterung



ABSAUG-HANDPUMPE

- ▶ Für den Fall einer Übertankung mit AdBlue
- ▶ Montageplatte zur Montage an Delphin PRO
- ▶ Inklusive Behälter und Pumpe mit Schlauch

Betankungssets für AdBlue (Harnstoff, AUS 32)	Volt	Förderleistung max.	Förderdruck max.	Art.Nr.
Delphin PRO	230	3-11 l/min	1,5 bar	81610P
Delphin PRO DC Batterie und Ladegerät	12	3-9 l/min	1,5 bar	81610PDC12
Delphin PRO IBC NEU!	230	3-11 l/min	1,5 bar	81610PIBC
Absaug-Handpumpe für Delphin PRO				P21614



Zubehör für AdBlue (Harnstoff, AUS 32)

AC und DC Pumpe

- ▶ Nippel für 3/4" Schlauchanschlussstück
- ▶ keine dynamischen Dichtungen
- ▶ Schalter ON / OFF
- ▶ 2 m Kabel mit Stecker
- ▶ DC Pumpe mit Griff erhältlich



AC Pumpe



DC Pumpe

Handkurbelpumpe

- ▶ Max. Fördermenge 38 l pro 100 Drehungen
- ▶ Mit 2" BSP- Anschluss und Mauser- und Greif- Adapter
- ▶ Werkstoff Pumpengehäuse Edelstahl
- ▶ Inkl. Ansaugrohr und 2,5 m Abfüllschlauch mit Edelstahlausgießer



Handkurbelpumpe



Handpumpe

Pumpen für AdBlue	Volt	Förderleistung max.	Förderdruck max.	Arbeitszyklus	Art.Nr.
AC Pumpe	230	34 l/min	1,5 bar	20 min	P20310
DC Pumpe	12	36 l/min	1,5 bar	20 min	P20400
	24	36 l/min	1,5 bar	20 min	P20410
Handkurbelpumpe	mit 2,50 m Schlauch mit Mauser- und Greif- Adapter für Fassmontage				P332A90
	mit 2,50 m Schlauch, IBC Seitenmontage				P332B0
Handpumpe	ohne Schlauch				120614
	mit 3 m Schlauch mit Mauser- und Greif- Adapter				120615

Zapfpistolen



Edelstahl manuell



Edelstahl automatisch



Kunststoff automatisch*



Kunststoff automatisch mit Zählwerk*

Zählwerk/Adapter



K 24 mit drehbarem Display

Zapfpistolen für AdBlue	Durchflussmenge max.	Anschlüsse	Art.Nr.
Edelstahl manuell	80 l/min	3/4" Tülle	131120
Edelstahl automatisch	40 l/min	3/4" Tülle	131109ZU
Kunststoff automatisch*	35 l/min	3/4" Tülle	P61700
Kunststoff automatisch mit Zählwerk*	35 l/min	3/4" Tülle	P61701



*Magnetventil (P19174) optional erhältlich

Zählwerke	Durchflussmenge max.	Förderdruck max.	Anschlüsse	Gewicht	Art.Nr.
K24 für AdBlue	6-100 l/min	10 bar	1" aG x 1" aG	0,4 kg	1318170
K24 Pulser für AdBlue	6-100 l/min	10 bar	1" aG x 1" aG	0,4 kg	1318172
Adapter Edelstahl	-	-	1" iG x 1" iG	-	P16073

Zubehör für AdBlue (Harnstoff, AUS 32)



Gravity-Betankungsset

Manuelle Zapfpistole mit IBC-Tankbodenanschluss Art.Nr. P15517



Saugschlauch

mit IBC-Tankbodenanschluss und Rückschlagventil Art.Nr. P15515



AF2 Anschluss

Art.Nr. P20189 - 56x4 buttress 1" BSP
Art.Nr. P20190 - 2" buttress 1" BSP
Art.Nr. P20257 - 2" BSP 1" BSP
Art.Nr. P20258 - 2" 70x6 1" BSP (mit Fassadapter)



Sauganschlüsse

SEC, HDPE Plastik für CDS-Saugschlauch Art.Nr. P15452



Ansaugrohr

mit SEC/CDS Deckel Art.Nr. P15606 AG Greif; Art.Nr. P156062 AG 2" BSP

Verschraubungen



M1" BSP x \varnothing 3/4" Art.Nr. P15522



90° \varnothing 3/4" x M1" BSP Art.Nr. P15485



90° \varnothing 3/4" x F1" BSP Art.Nr. P15484



M/F 1" BSP Art.Nr. P15776



1" F BSP Art.Nr. P16433



1" F BSP Art.Nr. P16434



1" F BSP x \varnothing 3/4" Art.Nr. P16435



Drehanschluss Edelstahl M 3/4" BSP x \varnothing 3/4" Art.Nr. P14132



Gummi-schutz für Drehanschluss Art.Nr. P16497



EPDM Saugschlauch 3/4" Art.Nr. P14124
EPDM Druckschlauch 3/4" Art.Nr. P14125



EPDM Ansauggarnitur mit Fußventil, Länge 1,5 m Art.Nr. P14146



Schlauchklemme Edelstahl Art.Nr. P13800



Adapter 1" iG BSP/BSP Art.Nr. P16073

Schlauchhaspeln für AdBlue (Harnstoff)

Leicht zu handhaben - mit starrer oder drehbarer Befestigungsplatte.

- ▶ Einklemmungsschutz
- ▶ Schwenkarm (optional)
- ▶ Schlauchanschluss ein/aus 3/4"
- ▶ drehbarer Anschluss am Eingang
- ▶ Schlauchlänge max. 8 m / 15 m (\varnothing 3/4")

Schlauchhaspel

- ▶ drehbarer Schlauchanschluss
- ▶ Schlauch-Stopp und Schutzfeder
- ▶ Schlauchklemme
- ▶ Druckverlust 0,1 bar bei 35 l/min

Art.Nr. P750060

Schlauchhaspel mit 8 oder 15 m EPDM-Schlauch 3/4"

- ▶ Komplett mit Drehanschluss und Winkel
- ▶ Druckverlust 0,4 bar bei 35 l/min

Art.Nr. P750070 (8 m)

Art.Nr. P75011 (15 m)



Konsole für Schlauchhaspel (IBC) Aufbau Art.Nr. P17275

Betankungssysteme für AdBlue (Harnstoff, AUS 32)

FORTIS Mobiltank für AdBlue (AUS 32, Harnstoff)

Einfaches und praktisches Betanken, direkt von der Ladefläche oder dem Laderaum aus.

Grundausrüstung:

- ▶ Großer Stauraum mit Montagemöglichkeit für zusätzliches Equipment
- ▶ Deckel mit Gasfeder, abschließbar inklusive 4 Schlüssel
- ▶ Besonders robust (Wandstärke bis 11,5 mm)
- ▶ Membranpumpe 12 V
- ▶ Manuelle Zapfpistole mit Zapfpistolenhalterung
- ▶ 6 m Abfüllschlauch
- ▶ 4 m Batteriekabel mit Klemmen
- ▶ Große 4" Einfüllöffnung und Entlüftung
- ▶ Inklusive 2 Stahl-Schäkel zur Fixierung des Tanks an der Frontseite
- ▶ Integrierte Gabelstapleraufnahme



FORTIS Mobiltank
für AdBlue 200l und 400l

Vielseitig einsetzbarer, besonders robuster und UV-resistenter Transporttank

Technische Details

FORTIS Mobiltank	200 Liter	400 Liter
Förderleistung	36 l/min	36 l/min
Maße ca.	1080 x 800 x 580 mm	1080 x 800 x 830 mm
Leergewicht - nur Tank	43 kg	53 kg
Wandstärke	zwischen 7,2 und 10 mm	zwischen 7,9 und 11,5 mm
Große Einfüllstutzen	4"	4"
Zählwerk digital K24 (optional)	1318170 + P15776	1318170 + P15776
Art.Nr.	120828FB200A	120828FB400A

Der Transport von Harnstoff benötigt keine Transportgenehmigungen.