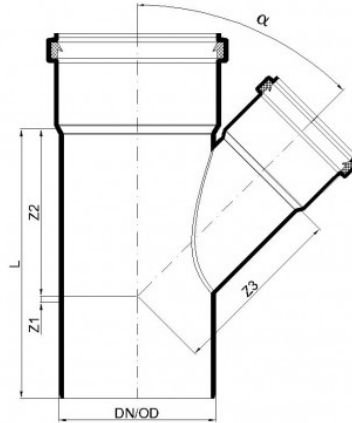
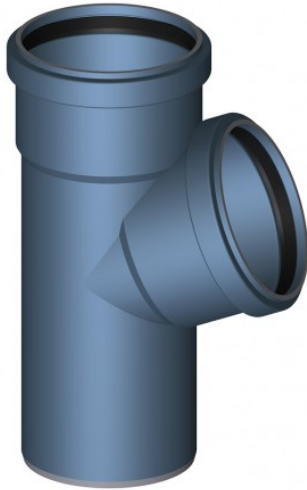


PRODUKTDATENBLATT

POLO-KAL NG Abzweig 110/75/45

Artikel-Nr. 02227



PURE
PROGRESS / poloplast

Technische Daten

DN/OD	110
DN/OD2	75
Winkel α	45°
Länge L	189 mm
Z1	5 mm
Z2	117 mm
Z3	123 mm
Gewicht	0,48 kg/Stk.
Verpackungseinheit	10 Stk.