

## sluitringen • precisieuitvoering

23060.0117



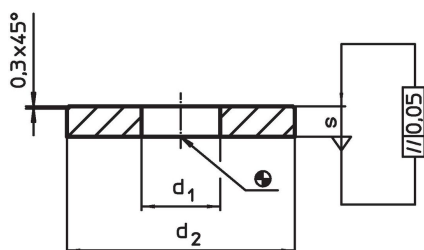
### Productbeschrijving

De nauwkeurig vervaardigde ringen hebben een tolerantie van 0,05 mm.


### Materiaal

- temperstaal, veredeld, gezwart

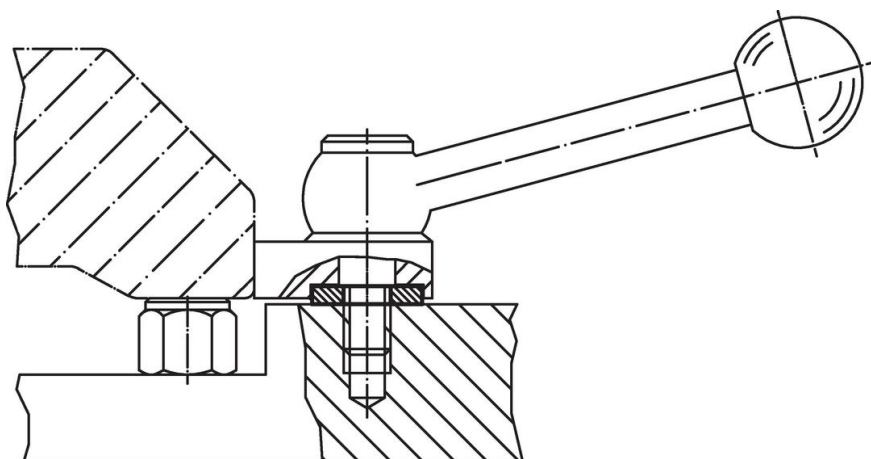
### Tekening



### Bestelinformatie

d <sub>1</sub>	Afmetingen d <sub>2</sub> [mm]	s	voor schroeven [mm]	 [g]	Artikelnr.
temperstaal					
17	45	5	M16	52	23060.0117

### Toepassingsvoorbeeld



## **Voldoet**

### **Conform RoHS**

Voldoet aan Richtlijn 2011/65/EU en richtlijn 2015/863

### **Bevat geen SVHC stoffen**

Bevat geen SVHC-stoffen met meer dan 0,1% w/w - SVHC-lijst per 14.06.2023.

### **Bevat geen propositie 65 stoffen**

Geen propositie 65 stoffen inbegrepen

<https://www.P65Warnings.ca.gov/>

### **Vrij van conflictmineralen**

Dit product bevat geen stoffen die worden aangeduid als "conflictmineralen" zoals tantaal, tin, goud of wolfram uit de Democratische Republiek Congo of aangrenzende landen."