

Nakrętki z kołnierzem i panewką stożkową

23080.0520



Opis produktu

Dzięki kombinacji nakrętki mocującej i stożkowego gniazda można skompensować nierównoległe powierzchnie mocujące.

Nakrętka mocująca z gniazdem stożkowym jest elementem składającym się z nakrętki mocującej i gniazda stożkowego o następujących zaletach/właściwościach:

- niezawodność
- zabezpieczenie przed dekompletacją
- szybki i sprawny montaż
- uproszczone przechowywanie
- zakres obrotu max. 3°

Materiał

Panewka stożkowa

- Stal ulepszona cieplnie, oksydowana

Nakrętka

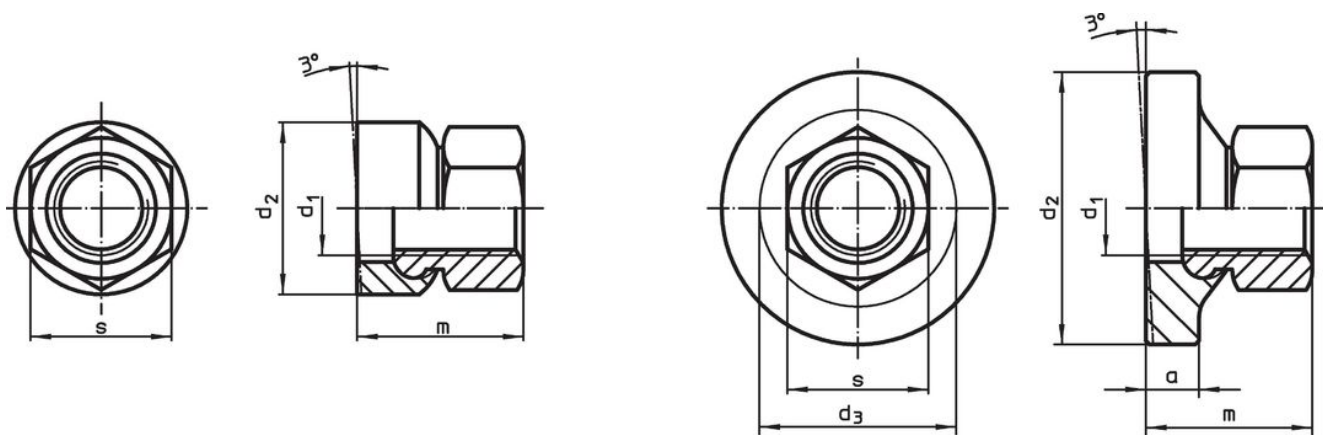
- Stal ulepszona cieplnie, oksydowana

Więcej informacji

Referencje

Momenty obrotowe dociągające i wytrzymałości, patrz załącznik - Dane techniczne -


Rysunek



rysunek 1

rysunek 2

Informacje do zamówienia

d_1	Wymiary d_2 [mm]	m ~	s [mm]	 [g]	Nr art.
o małej powierzchni – rysunek 1					
M20	36	35	30	141	23080.0520

Przykład aplikacji



Zgodność

Zgodny z RoHS

Zgodny zgodnie z Dyrektywą 2011/65/UE i Dyrektywą 2015/863

Nie zawiera substancji SVHC

Brak substancji SVHC o zawartości powyżej 0,1% mas. – lista SVHC z 14.06.2023.

Nie zawiera substancji Propozycji 65

Nie zawiera substancji z rozporządzenia Proposition 65.

<https://www.P65Warnings.ca.gov/>

Wolny od minerałów konfliktu

Ten produkt nie zawiera żadnych substancji oznaczonych jako „minerały konfliktu”, takich jak tantal, cyna, złoto lub wolfram z Demokratycznej Republiki Konga lub krajów sąsiednich.