

## Zaciski Push-Pull

23229.0015



### Opis produktu

Zacisk nadaje się do łatwego i bezpiecznego pozycjonowania przedmiotów obrabianych lub komponentów przed zamocowaniem.  
Zacisk push-pull jest nagwintowany po obu stronach dzięki czemu możliwe jest zamocowanie elementów, które są dostosowane do obrabianego przedmiotu, np. śruby mocujące, nakładki wahadłowe.

### Materiał

#### Sworzeń

- Stal oksydowana

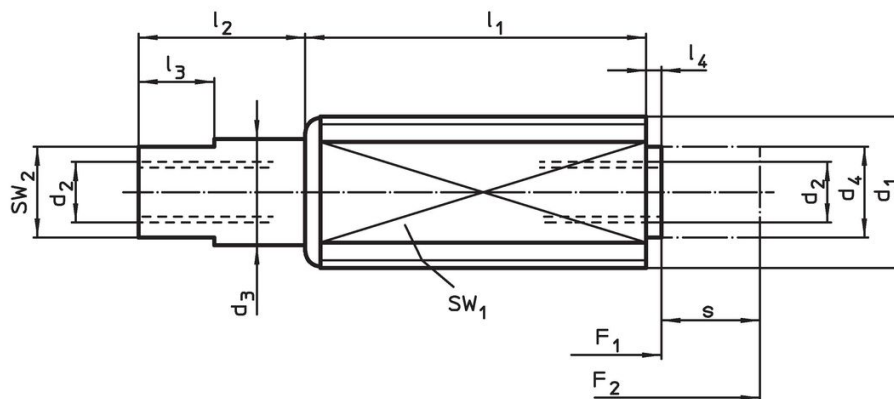
#### Korpus

- Stal ocynkowana

#### Sprężyna

- Stal nierdzewna 1.4310

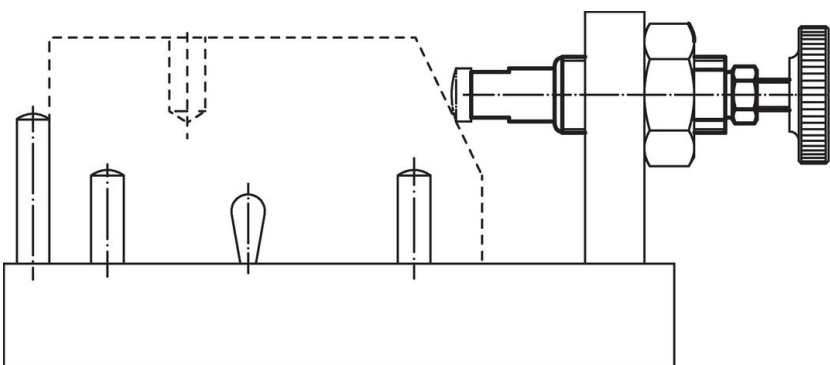
### Rysunek



### Informacje do zamówienia

d <sub>1</sub>	d <sub>2</sub>	Wymiary				Skok s [mm]	SW		Siła sprężyny		[g]	Nr art.		
		d <sub>3</sub>	d <sub>4</sub>	l <sub>1</sub>	l <sub>2</sub>		l <sub>3</sub>	l <sub>4</sub>	SW <sub>1</sub>	SW <sub>2</sub>			F <sub>1</sub>	F <sub>2</sub>
		[mm]						[N]						
M12	M4 x 8	7	6	26	11	5	1,5	10	10	6	5	20	13	23229.0015

### Przykład aplikacji



## Zgodność

### Zgodny z RoHS

Zawiera ołów - zgodny z wyjątkami 6a /6b /6c

### Zawiera substancje SVHC > 0,1% mas.

Zawiera ołów – lista SVHC [REACH] z dnia 14.06.2023

### Zawiera substancje z Propozycja 65



Kontakt z ołowiem może powodować raka i bezpłodność  
<https://www.P65Warnings.ca.gov/>

### Wolny od minerałów konfliktu

Ten produkt nie zawiera żadnych substancji oznaczonych jako „minerały konfliktu”, takich jak tantal, cyna, złoto lub wolfram z Demokratycznej Republiki Konga lub krajów sąsiednich.