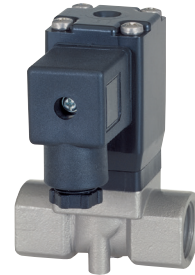


82560/82570

2/2-Wege Membranventile

- > Anschluss: DN 10, 1/4 ... 1/2 (ISO G/NPT)
- > Geeignet für Vakuum
- > Kompakter Betätigungsmagnet mit integrierter Hülse
- > Ventil arbeitet ohne Mindestdruckdifferenz
- > Internationale Zulassungen



Technische Merkmale

Medium:

Teilaggressive, gasförmige und flüssige Fluide

Schaltfunktion:

Normal geschlossen

Ausführung:

Elektromagnetisch betätigt, mit Zwangsanhebung

Einbaulage:

Beliebig, vorzugsweise Magnet senkrecht nach oben

Durchflussrichtung:

Festgelegt

Anschluss:

G1/4, G3/8, G1/2, 1/4 NPT, 3/8 NPT, 1/2 NPT

Betriebsdruck:

0 ... 10 bar (0 ... 145 psi)

Fluidtemperatur:

-10° ... +90°C (+14° ... +194°F)

Umgebungstemperatur:

-10° ... +50°C (+14° ... +122°F)

Material:

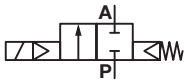
Gehäuse: Edelstahl (1.4408), PA66

Sitzdichtung: NBR

Innenteile: Edelstahl, PVDF, Sandvik 1802

Bei verschmutzten Fluiden ist der Vorbau eines Schmutzfängers zu empfehlen.

Technische Daten – Standard Ausführung

Symbol	Anschluss	Nennweite (mm)	Baulänge (mm)	kv-Wert *1) (m³/h)	Betriebsdruck *2)		Gewicht (kg)	Typ	
					(bar)	(psi)		Magnet in V DC	Magnet in V AC
	G1/4	10	44	1,5	0 ... 10	0 ... 145	0,5	8256000.8001.xxxxx	8256000.8004.xxxxx
	1/4 NPT	10	44	1,5	0 ... 10	0 ... 145	0,5	8257000.8001.xxxxx	8257000.8004.xxxxx
	G3/8	10	44	1,7	0 ... 10	0 ... 145	0,5	8256100.8001.xxxxx	8256100.8004.xxxxx
	3/8 NPT	10	44	1,7	0 ... 10	0 ... 145	0,5	8257100.8001.xxxxx	8257100.8004.xxxxx
	G1/2	10	60	1,7	0 ... 10	0 ... 145	0,6	8256200.8001.xxxxx	8256200.8004.xxxxx
	1/2 NPT	10	60	1,7	0 ... 10	0 ... 145	0,6	8257200.8001.xxxxx	8257200.8004.xxxxx

xxxx Spannung und Frequenz angeben

*1) Cv-Wert (US) = kv-Wert x 1,2

*2) Bei gasförmigen und flüssigen Fluiden bis 25 mm²/s (cSt)

Typenschlüssel
825★ ★ ★ ★ . 800 ★ . ★ ★ ★ ★ ★

Gewindeform	Kennung
ISO G	6
NPT	7
Anschluss	Kennung
1/4	0
3/8	1
1/2	2
Ausführungen (Ventile)	Kennung
Sitzdichtung FPM, vorzugsw. für Kraftstoff u. Öl, Fluidtemperatur -5 ... +110°C (+23 ... +230°F)	03
Sitzdichtung EPDM, für Heißwasser, Fluidtemperatur +110°C	14
Öl- und fettfreie Ausführung, Sitzdichtung FPM, Fluidtemperatur -5 ... +110°C, (+23 ... +230°F) mit Magnet 8041: Fluidtemperatur -5 ... +80°C (+23 ... +176°F)	18
Betriebsdruck 0 ... 20 bar (0 ... 290 psi), nur für NBR und Wechselspannungen, nur ATEX Kategorie 3 möglich	22
Sitzdichtung HNBR, für Heißwasser und Dampf, Betriebsdruck 0 ... 6 bar (0 ... 87 psi), Fluidtemperatur 0 ... +150°C (32 ... +302°F) Bei Magnet senkrecht nach unten: bis max. +60°C Umgebungstemperatur zulässig	51

Frequenz	Kennung
Siehe Tabelle Frequenz Code	xx
Spannung	Kennung
Siehe Tabelle Spannungs Code	xxx
Ausführungen (Magnete)	Kennung
Magnet in V DC	1
Magnet in V AC nur über Gleichrichterstecker	4

Betätigungsmagnete

Spannung und Frequenz Magnet 8001/8004					
Code Spannung	Code Frequenz	Spannung	Frequenz	Anzugsleistung	Halteleistung
024	00	24 V DC	-	12 W	12 W
024	49	24 V AC *3)	40 ... 60 Hz	13 VA	13 VA
110	49	110 V AC *3)	40 ... 60 Hz	13 VA	13 VA
120	49	120 V AC *3)	40 ... 60 Hz	13 VA	13 VA
230	49	230 V AC *3)	40 ... 60 Hz	13 VA	13 VA

*3) Wechselstrom nur über Gleichrichter

Weitere Ausführungen auf Anfrage!
Elektrische Details für alle Magnetsysteme

Ausführung	DIN VDE 0580
Spannungstoleranz	±10%
Einschaltdauer	100% ED
Schutzart	EN 60529 IP65
Steckverbinder	Form A nach DIN EN 175301-803 (im Beipack)

Nach DIN VDE 0580 bei Spulentemperatur von +20°C.
Bei betriebswarmer Magnetspule (DC) verringert sich die Leistungsaufnahme aus physikalischen Gründen um bis zu ca. 30%.

Zusätzliche Magnetsysteme für den Ex-Bereich

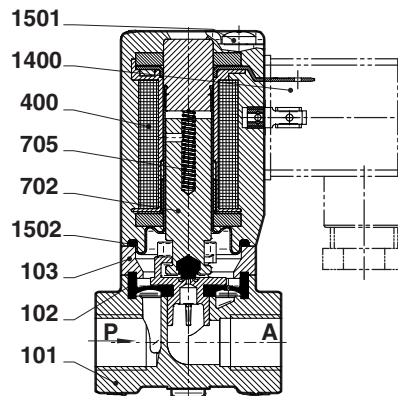
ATEX-Kategorie	ATEX-Schutzart	IP-Schutzart	Magnet	Standard-Spannungen
II 2G	Ex eb mb IIC T3 Gb	IP66	6200	24 V DC, 110 V AC, 230 V AC
II 2D	Ex mb tb IIIB T150°C Db			

Achtung!

Bei explosionsgeschützten Magneten verringern sich die zulässigen Temperaturbereiche.

Schnittzeichnungen

G1/4 ... 1/2
1/4 ... 1/2 NPT



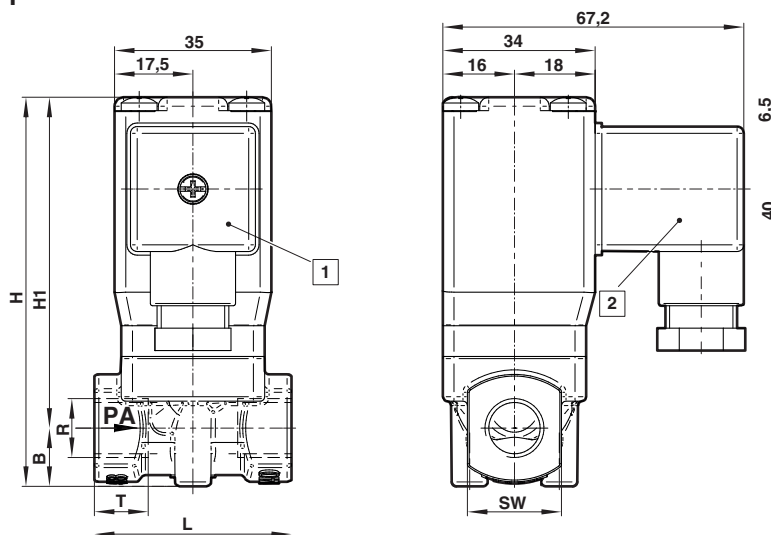
Nr.	Bezeichnung
101	Ventilgehäuse
*102	Membran
103	Distanzstück
400	Magnetkörper
*702	Anker
*705	Druckfeder
1400	Steckverbinder (im Beipack)
1501	Linsenschraube
*1502	O-Ring

Sämtliche mit * gekennzeichnete Teile sind im jeweiligen Verschleißteilsatz enthalten. Bei Ersatzteilbestellung bitte komplette Typ-Nr. und Serien-Nr. angeben.

Abmessungen


G1/4 ... 1/2
1/4 ... 1/2 NPT

Abmessungen in mm
Projection/First angle



1+2 Elektromagnet* und Steckverbinder um 4 x 90° umsteckbar

* Dabei auf korrekten Einbau von Anker, Feder und O-Ring achten! (Steckverbinder im Beipack)

Anschluss R	B	H	H1	L		T	Typ
G1/4	12,5	85,5	73	44	21	12	8256000.800x.xxxxx
1/4 NPT	12,5	85,5	73	44	21	10	8257300.800x.xxxxx
G3/8	12,5	85,5	73	44	21	12	8256100.800x.xxxxx
3/8 NPT	12,5	85,5	73	44	21	10	8257100.800x.xxxxx
G1/2	14	88,5	74,5	60	27	15	8256200.800x.xxxxx
1/2 NPT	14	88,5	74,5	60	27	13	8257200.800x.xxxxx

Hinweis zur Druckgeräterichtlinie (DGRL):

Die Ventile dieser Baureihe entsprechen Art. 4 Abs. (3) der Druckgeräterichtlinie (DGRL) 2014/68/EU. Das bedeutet Auslegung und Herstellung nach der im Mitgliedsstaat geltenden guten Ingenieurpraxis. Die CE-Kennzeichnung am Ventil bezieht sich nicht auf die DGRL. Somit entfällt die Konformitätserklärung nach dieser Richtlinie.

Hinweis zur EMV-Richtlinie:

Durch eine geeignete elektrische Beschaltung der Ventile ist sicherzustellen, dass die Grenzwerte der harmonisierten Normen EN 61000-6-3 und EN 61000-6-1 eingehalten werden und damit die Richtlinie 2014/30/EU (Elektromagnetische Verträglichkeit) erfüllt ist.

Hinweis zur EAC-Kennzeichnung:

Die mit einer EAC-Kennzeichnung versehenen Produkte erfüllen die geltenden Anforderungen, die in den technischen Regelwerken der Eurasischen Wirtschaftsunion festgelegt sind.