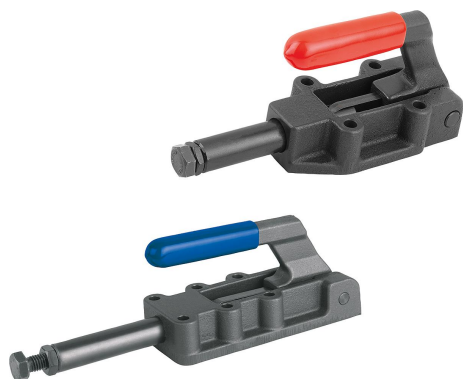


Schubstangenspanner schwere Ausführung mit Handgriff

Artikelbeschreibung/Produktabbildungen



Beschreibung

Werkstoff:

Stahl. Körper und Griff Kugelgraphitguss (GJS).

Ausführung:

phosphatiert.
Kunststoffgriff ölbeständig.

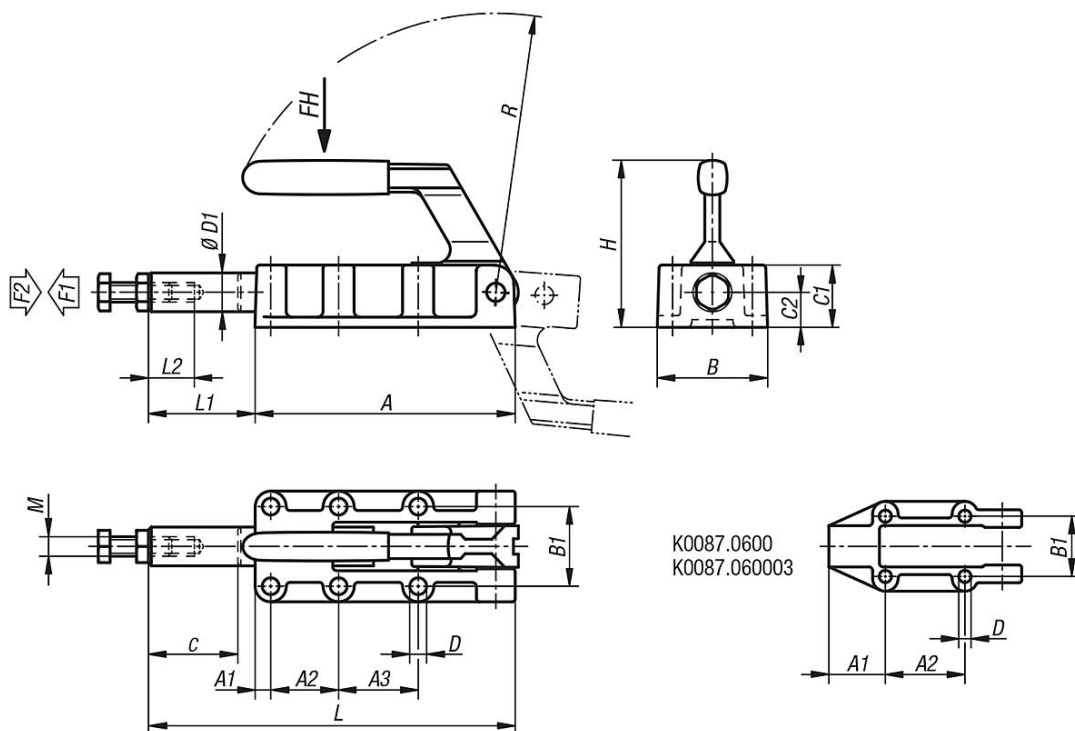
Hinweis:

Die Spanner arretieren in geschlossener und in geöffneter Griffposition. Deshalb können sie auf Druck wie auch auf Zug eingesetzt werden. Für den Vorschub und Rückzug sind die Spanner außerdem mit einer Hubbegrenzung ausgestattet.

Zubehör:

- K0101
- K0102
- K0103
- K0106

Zeichnungen



Artikelübersicht

Schubstangenspanner schwere Ausführung mit Handgriff

Bestellnummer	Farbe Komponente	A	A1	A2	A3	B	B1	C1	C2	D	D1	H	L	L1	L2	M	R	C (Hub)	Öffnungswinkel Griff	Handkraft FH N	Haltekraft F2 N	Spannkraft F1 N
K0087.0600	blau	89	25	36,5	-	46	33,4	23	12	5,5	14	63	127	38	30	M8	95	32	185°	140	6000	3000
K0087.1200	blau	133	8	35	41	61	41	32	18	8,5	20	88	188	55	40	M10	143	50	185°	150	12000	5000

Schubstangenspanner schwere Ausführung mit Handgriff

Artikelübersicht

Bestellnummer	Farbe Komponente	A	A1	A2	A3	B	B1	C1	C2	D	D1	H	L	L1	L2	M	R	C (Hub)	Öffnungswinkel Griff	Handkraft FH N	Haltekraft F2 N	Spannkraft F1 N
K0087.2500	blau	197	11	45	45	82	54	41	22	10,3	25	108	300	103	60	M12	200	75	185°	170	25000	5000
K0087.5000	blau	254	10	70	70	85	57	50	28	10,3	30	127	390	136	60	M16	245	100	185°	200	50000	7000
K0087.060003	rot	89	25	36,5	-	46	33,4	23	12	5,5	14	63	127	38	30	M8	95	32	185°	140	6000	3000
K0087.120003	rot	133	8	35	41	61	41	32	18	8,5	20	88	188	55	40	M10	143	50	185°	150	12000	5000
K0087.250003	rot	197	11	45	45	82	54	41	22	10,3	25	108	300	103	60	M12	200	75	185°	170	25000	5000
K0087.500003	rot	254	10	70	70	85	57	50	28	10,3	30	127	390	136	60	M16	245	100	185°	200	50000	7000