

Bügelgriffe, Form A

Artikelbeschreibung/Produktabbildungen



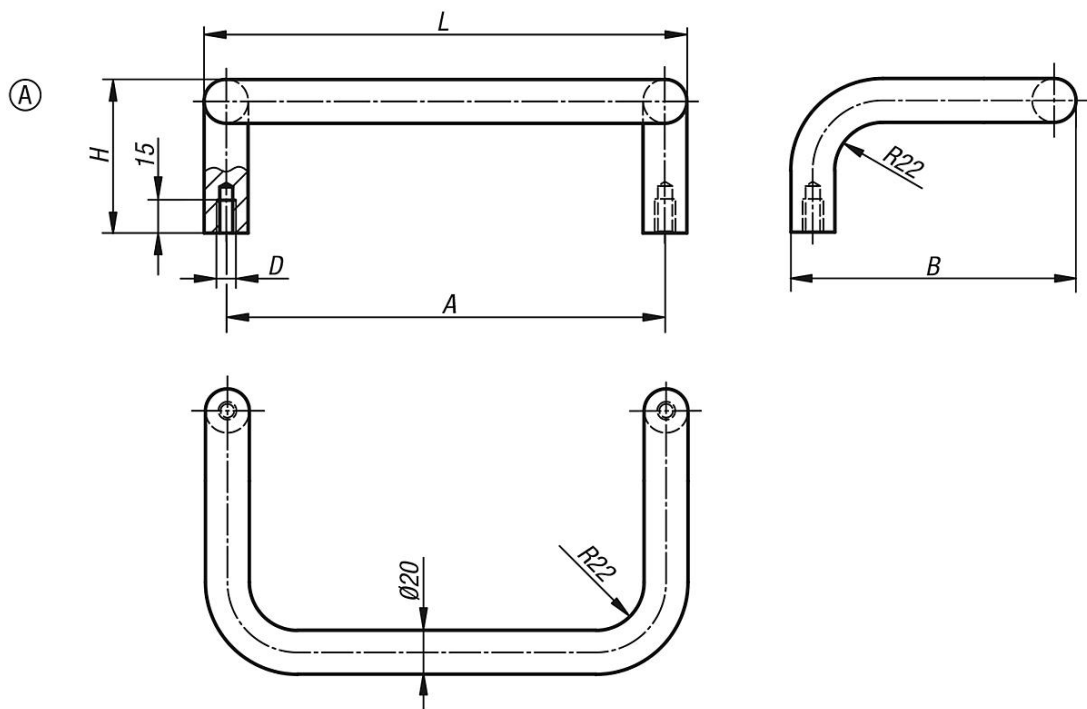
Beschreibung

Werkstoff:
Rundstahl.

Ausführung:
geschliffen, gebürstet und mattverchromt oder schwarz pulverbeschichtet mit Feinstruktur.

Hinweis:
Als einfacher Bügelgriff oder abgewinkelt lieferbar.

Zeichnungen



Artikelübersicht

Maschinengriffe

Bestellnummer	Form	Farbe Grundkörper	A	B	D	H	L	Tragkraft N
K0230.200081	A	mattverchromt	200	130	M8	70	220	1000
K0230.350081	A	mattverchromt	350	130	M8	70	370	1000
K0230.200082	A	schwarz pulverbeschichtet	200	130	M8	70	220	1000
K0230.350082	A	schwarz pulverbeschichtet	350	130	M8	70	370	1000