

## Klemmringe geschlitzt, Form B

### Artikelbeschreibung/Produktabbildungen



### Beschreibung

#### Werkstoff:

Stahl 1.0718.  
Edelstahl 1.4305.  
Aluminium.

#### Ausführung:

Stahl brüniert, Schraube Stahl 12.9.  
Edelstahl blank, Schraube Edelstahl A2-70.  
Aluminium blank, Schraube Edelstahl A2-70.

#### Hinweis:

Klemmringe geschlitzt umschließen die Welle mit einer gleichmäßigen Verteilung der Klemmkraft. Dies führt zu einer maßgenauen Passung und sehr großen Haltekräften ohne die Welle zu beschädigen.

Die Wellentoleranz sollte innerhalb h11 liegen.

Form B: Klemmring mit ca. 15% höherer Klemmkraft als Standard bei gleicher Anzugskraft der Klemmschraube. Die Bohrung bleibt zylindrisch, dadurch wird die Welle exakt umschlossen. Geringere Unwucht.

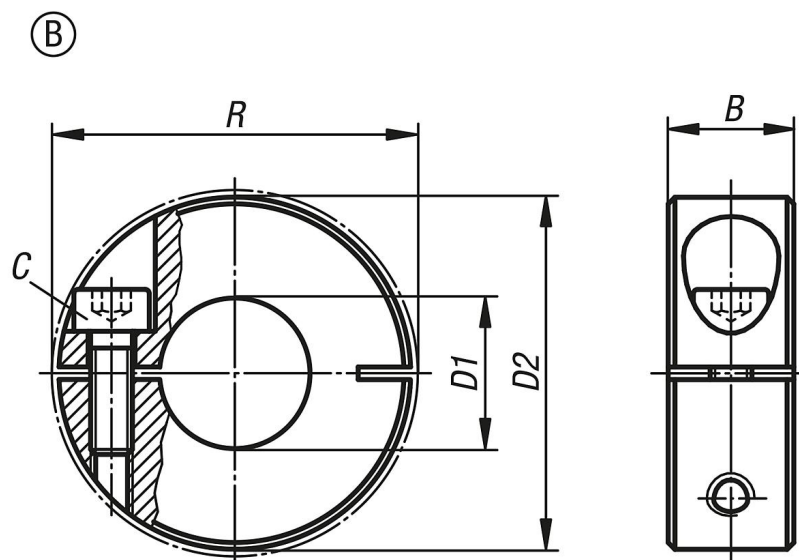
#### Temperaturbereich:

-40 °C bis +175 °C.

#### Auf Anfrage:

Andere Abmessungen.

### Zeichnungen



### Artikelübersicht

Bestellnummer	Material Grundkörper	Ausführung 2	B	C (DIN 912)	D1	D2	R
K0611.100401	Stahl	außen	9	M3x8	4	16	20,7
K0611.100501	Stahl	außen	9	M3x8	5	16	20,7

# Klemmringe geschlitzt, Form B

## Artikelübersicht

Bestellnummer	Material Grundkörper	Ausführung 2	B	C (DIN 912)	D1	D2	R
K0611.100601	Stahl	außen	9	M3x8	6	16	20,7
K0611.100801	Stahl	außen	9	M3x8	8	18	22,4
K0611.101001	Stahl	außen	9	M3x10	10	24	26
K0611.101201	Stahl	außen	11	M4x12	12	28	31,8
K0611.101501	Stahl	außen	13	M5x16	15	34	39,4
K0611.101601	Stahl	außen	13	M5x16	16	34	39,4
K0611.101801	Stahl	außen	13	M5x16	18	36	41,1
K0611.102001	Stahl	außen	15	M6x18	20	40	46,4
K0611.102201	Stahl	außen	15	M6x18	22	42	48,1
K0611.102501	Stahl	außen	15	M6x18	25	45	50,8
K0611.102801	Stahl	außen	15	M6x18	28	48	53,7
K0611.103001	Stahl	außen	15	M6x18	30	54	58,6
K0611.104001	Stahl	außen	15	M6x18	40	60	65
K0611.105001	Stahl	außen	19	M8x25	50	78	87
K0611.100402	Edelstahl	außen	9	M3x8	4	16	20,7
K0611.100502	Edelstahl	außen	9	M3x8	5	16	20,7
K0611.100602	Edelstahl	außen	9	M3x8	6	16	20,7
K0611.100802	Edelstahl	außen	9	M3x8	8	18	22,4
K0611.101002	Edelstahl	außen	9	M3x10	10	24	26
K0611.101202	Edelstahl	außen	11	M4x12	12	28	31,8
K0611.101502	Edelstahl	außen	13	M5x16	15	34	39,4
K0611.101602	Edelstahl	außen	13	M5x16	16	34	39,4
K0611.101802	Edelstahl	außen	13	M5x16	18	36	41,1
K0611.102002	Edelstahl	außen	15	M6x18	20	40	46,4
K0611.102202	Edelstahl	außen	15	M6x18	22	42	48,1
K0611.102502	Edelstahl	außen	15	M6x18	25	45	50,8
K0611.102802	Edelstahl	außen	15	M6x18	28	48	53,7
K0611.103002	Edelstahl	außen	15	M6x18	30	54	58,6
K0611.104002	Edelstahl	außen	15	M6x18	40	60	65
K0611.105002	Edelstahl	außen	19	M8x25	50	78	87
K0611.100403	Aluminium	außen	9	M3x8	4	16	20,7
K0611.100503	Aluminium	außen	9	M3x8	5	16	20,7
K0611.100603	Aluminium	außen	9	M3x8	6	16	20,7
K0611.100803	Aluminium	außen	9	M3x8	8	18	22,4
K0611.101003	Aluminium	außen	9	M3x10	10	24	26
K0611.101203	Aluminium	außen	11	M4x12	12	28	31,8
K0611.101503	Aluminium	außen	13	M5x16	15	34	39,4
K0611.101603	Aluminium	außen	13	M5x16	16	34	39,4
K0611.101803	Aluminium	außen	13	M5x16	18	36	41,1
K0611.102003	Aluminium	außen	15	M6x18	20	40	46,4
K0611.102203	Aluminium	außen	15	M6x18	22	42	48,1
K0611.102503	Aluminium	außen	15	M6x18	25	45	50,8
K0611.102803	Aluminium	außen	15	M6x18	28	48	53,7
K0611.103003	Aluminium	außen	15	M6x18	30	54	58,6
K0611.104003	Aluminium	außen	15	M6x18	40	60	65
K0611.105003	Aluminium	außen	19	M8x25	50	78	87