

Handkurbeln mit Zylindergriff drehbar, Passbohrung ohne Nut

Artikelbeschreibung/Produktabbildungen



Beschreibung

Werkstoff:

Kurbel Thermoplast.

Zylindergriff Thermoplast und Stahl.

Ausführung:

Thermoplast schwarzgrau.

Stahlteile brüniert.

Hinweis:

Die Abdeckung der Nabe und der Zylindergriff drehbar werden unmontiert mitgeliefert.

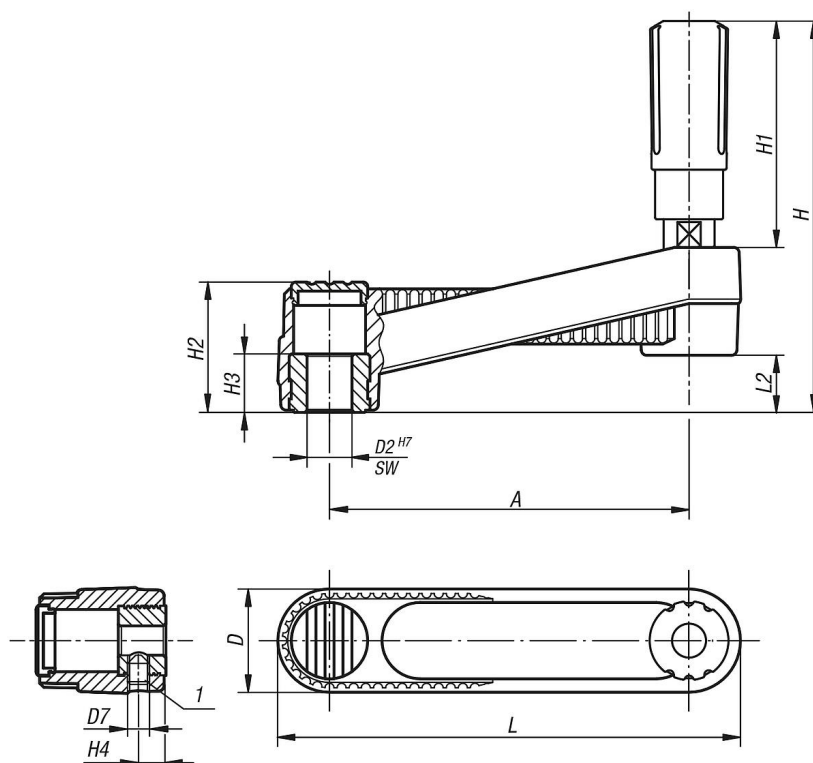
Zur Montage muss die Achse des Griffes in die Aufnahmebohrung eingeschraubt werden.

Bei den Ausführungen mit Querbohrung erfolgt die Befestigung mit dem eingeschraubten Gewindestift ISO 4027 (DIN 914).

Zeichnungshinweis:

1) Lage der Querbohrung zur Passfedernut 90° versetzt

Zeichnungen



Handkurbeln mit Zylindergriff drehbar, Passbohrung ohne Nut

Artikelübersicht

Handkurbeln mit Zylindergriff drehbar

Bestellnummer	Ausführung 1	Ausführung 2	Material Komponente	A	D	D2	D7	H	H1	H2	H3	H4	L	L2
K0659.3108	Passbohrung	ohne Querbohrung	Stahl	80	24	8	-	85,8	49,1	28,5	13	-	104	12,7
K0659.3110	Passbohrung	ohne Querbohrung	Stahl	80	24	10	-	85,8	49,1	28,5	13	-	104	12,7
K0659.3210	Passbohrung	ohne Querbohrung	Stahl	100	29	10	-	107,1	61,4	35,5	13	-	129	15,7
K0659.3212	Passbohrung	ohne Querbohrung	Stahl	100	29	12	-	107,1	61,4	35,5	13	-	129	15,7
K0659.3312	Passbohrung	ohne Querbohrung	Stahl	125	36	12	-	139,5	82,5	44	18,5	-	161	19,5
K0659.3314	Passbohrung	ohne Querbohrung	Stahl	125	36	14	-	139,5	82,5	44	18,5	-	161	19,5
K0659.31086	Passbohrung	mit Querbohrung	Stahl	80	24	8	M6	85,8	49,1	28,5	13	7,5	104	12,7
K0659.31106	Passbohrung	mit Querbohrung	Stahl	80	24	10	M6	85,8	49,1	28,5	13	7,5	104	12,7
K0659.32106	Passbohrung	mit Querbohrung	Stahl	100	29	10	M6	107,1	61,4	35,5	13	7,5	129	15,7
K0659.32126	Passbohrung	mit Querbohrung	Stahl	100	29	12	M6	107,1	61,4	35,5	13	7,5	129	15,7
K0659.33126	Passbohrung	mit Querbohrung	Stahl	125	36	12	M6	139,5	82,5	44	18,5	7,5	161	19,5
K0659.33146	Passbohrung	mit Querbohrung	Stahl	125	36	14	M6	139,5	82,5	44	18,5	7,5	161	19,5