

Schwerlasträder Radkörper geschweißt

Artikelbeschreibung/Produktabbildungen



Beschreibung

Werkstoff:

Radkörper Stahl-Schweißkonstruktion, Laufbelag aus Extrathane.

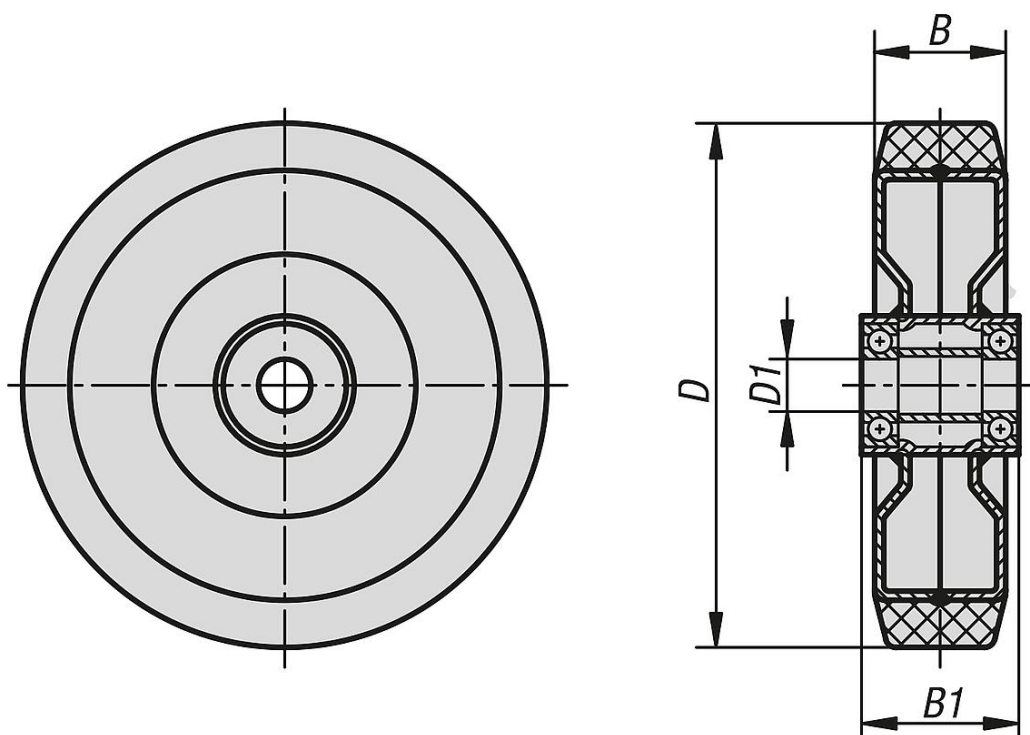
Hinweis:

Der Laufbelag aus Extrathane ist elastisch, abriebfest, bodenschonend, geräuscharm und besitzt eine besonders hohe Rückstellelastizität bei langen Standzeiten.

Einsatztemperatur von -40 °C bis $+80\text{ °C}$.

Räder passend zu K1768 und K1769.

Zeichnungen



Artikelübersicht

Schwerlasträder Radkörper geschweißt

Bestellnummer	Radlagerung	D	D1	B	B1	Tragfähigkeit kg
K1782.12550	Kugellager	125	20	50	60	500
K1782.16050	Kugellager	160	20	50	60	700

Schwerlasträder Radkörper geschweißt

Artikelübersicht

Bestellnummer	Radlagerung	D	D1	B	B1	Tragfähigkeit kg
K1782.20050	Kugellager	200	20	50	60	1000
K1782.25060	Kugellager	250	25	60	70	1350