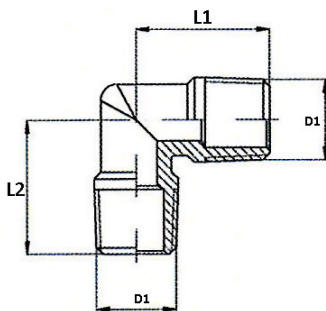


Betriebstemperatur:
 Druckbereich:
 Innengewinde:
 Außengewinde:

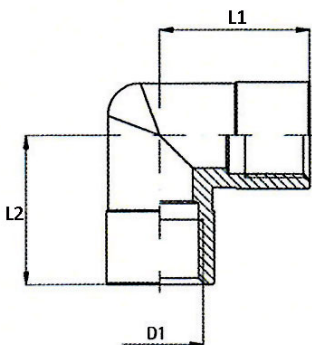
-20 °C bis 150 °C
 max. 150 bar
 zylindrisch nach DIN EN ISO 228-1
 konisch nach ISO 7-1



ES 253.01

Winkelstück, außen/außen, Edelstahl

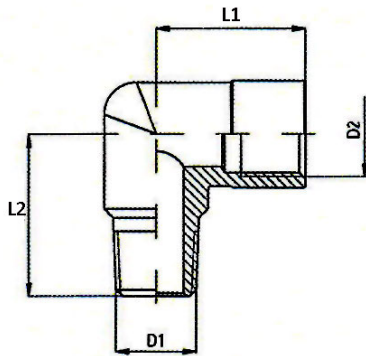
Artikel Nr.	Typen Nr.	D1 mm	D2 mm	L1 mm	L2 mm
112806	ES 253.00	R 1/8	R 1/8	17,0	17,0
112807	ES 253.01	R 1/4	R 1/4	21,0	21,0
112808	ES 253.02	R 3/8	R 3/8	24,0	24,0
112809	ES 253.03	R 1/2	R 1/2	30,0	30,0



ES 253.12

Winkelstück, innen/innen, Edelstahl

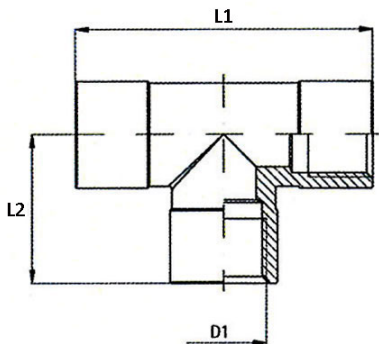
Artikel Nr.	Typen Nr.	D1 mm	L1 mm	L2 mm
112810	ES 253.11	G 1/8	22,0	22,0
112811	ES 253.12	G 1/4	26,0	26,0
112812	ES 253.13	G 3/8	28,0	28,0
112813	ES 253.14	G 1/2	34,0	34,0



ES 253.15

Winkelstück, außen/innen, Edelstahl

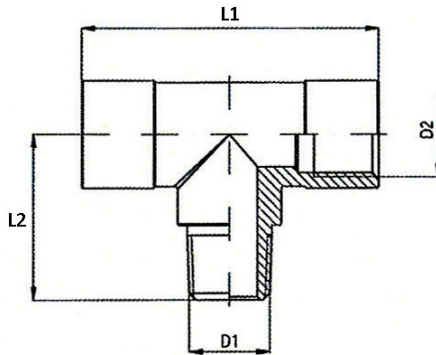
Artikel Nr.	Typen Nr.	D1 mm	D2 mm	L1 mm	L2 mm
112814	ES 253.15	R 1/8	G 1/8	22,0	17,0
112815	ES 253.16	R 1/4	G 1/4	26,0	21,5
112816	ES 253.17	R 3/8	G 3/8	28,0	24,5
112817	ES 253.18	R 1/2	G 1/2	34,0	30,5



ES 254.34

T-Stück, innen/innen/innen, Edelstahl

Artikel Nr.	Typen Nr.	D1 mm	L1 mm	L2 mm
112818	ES 254.33	G 1/8	44,0	22,0
112819	ES 254.34	G 1/4	52,0	26,0
112820	ES 254.35	G 3/8	56,0	28,0
112821	ES 254.39	G 1/2	68,0	34,0



ES 254.42

T-Stück, innen/außen/innen, Edelstahl

Artikel Nr.	Typen Nr.	D1 mm	D2 mm	L1 mm	L2 mm
112822	ES 254.41	R 1/8	G 1/8	44,0	17,0
112823	ES 254.42	R 1/4	G 1/4	52,0	21,5
112824	ES 254.43	R 3/8	G 3/8	56,0	24,5
112825	ES 254.44	R 1/2	G 1/2	68,0	30,5