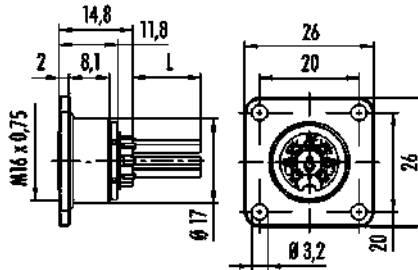


Bezeichnung **Flanschdose, Polzahl: 4 (04-a), ungeschirmt, Litzen, IP67, UL**  
 Produktgruppe **Serie 723**  
 Bestellnummer **09 0112 782 04**

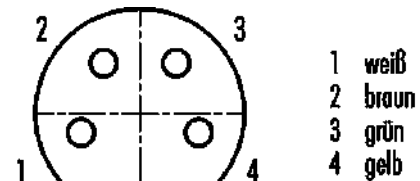
**Abbildung**



**Maßzeichnung**



**Polbild (Steckseite)**



Die Montageanleitung finden Sie auf der nachfolgenden Seite.

**Technische Daten**

**Allgemeine Kennwerte**

Bestellnummer	<b>09 0112 782 04</b>
Steckverbinder-Bauform	Flanschdose
Ausführung	Steckverbinder Buchse gerade
Steckverbinder Verriegelung	schrauben
Anschlussart	Litzen
Schutzart	IP67
Anschlussquerschnitt	AWG 22
Grenztemperatur von / bis	-30 °C / 85 °C
Mechanische Lebensdauer	> 500 Steckzyklen
Gewicht (gr)	13.58
Zolltarifnummer	85369010

**Elektrische Kennwerte**

Bemessungsspannung	300 V
Bemessungs-Stoßspannung	1500 V
Bemessungsstrom (40°C)	5,0 A
Isolationswiderstand	≥ 10 <sup>10</sup> Ω
Verschmutzungsgrad	1
Überspannungskategorie	I
Isolierstoffgruppe	II
EMV-Tauglichkeit	ungeschirmt

**Werkstoffe**

Material Gehäuse	Zinkdruckguss vernickelt
Material Kontaktkörper	PBT (UL94 V-0)
Material Kontakt	CuSn (Bronze)
Kontaktoberfläche	Ag (Silber)
REACH SVHC	CAS 7439-92-1 (Lead)
SCIP Nummer	f16f6e01-2b91-4a3a-b26a-c2f3408e8865

# Produktdatenblatt

## Miniatur Steckverbinder



Bezeichnung	Flanschdose, Polzahl: 4 (04-a), ungeschirmt, Litzen, IP67, UL
-	-
Produktgruppe	Serie 723
Bestellnummer	09 0112 782 04

### Zulassungen / Approbationen

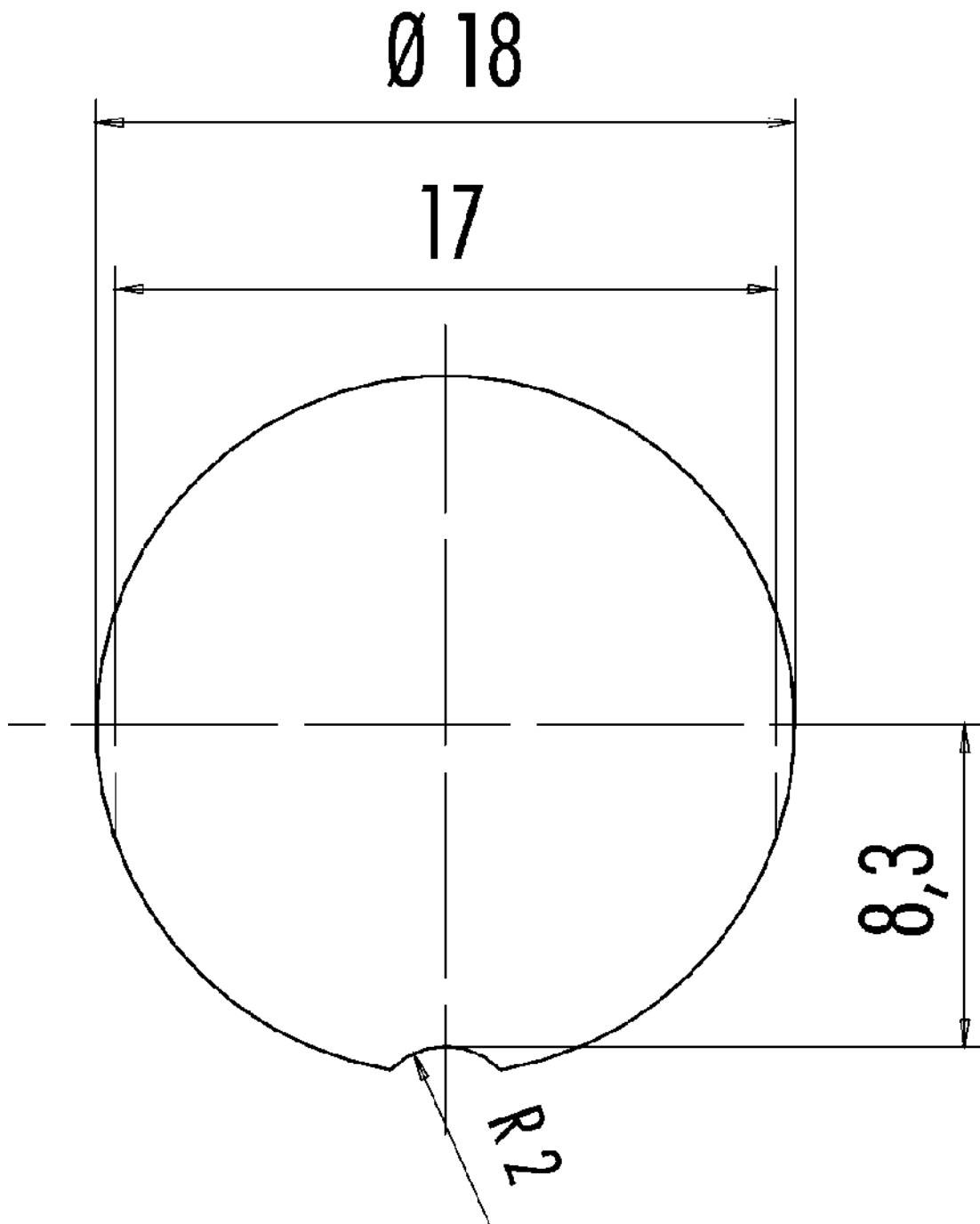
Zulassungen	UL
-------------	----

### Klassifikationen

eCl@ss 11.1	27-44-01-09
ETIM 9.0	EC003569

Bezeichnung	Flanschdose, Polzahl: 4 (04-a), ungeschirmt, Litzen, IP67, UL
Produktgruppe	Serie 723
Bestellnummer	09 0112 782 04

Montageanleitung / Montageausschnitt



Bezeichnung	<b>Flanschdose, Polzahl: 4 (04-a), ungeschirmt, Litzen, IP67, UL</b>
-	-
Produktgruppe	<b>Serie 723</b>
Bestellnummer	<b>09 0112 782 04</b>

### **Sicherheitshinweise / Montagehinweise**

Der Steckverbinder darf nicht unter Last gesteckt oder getrennt werden. Eine Nichtbeachtung sowie unsachgemäße Verwendung kann Personenschäden zur Folge haben.

Die Steckverbinder sind für Einsatzbereiche im Anlagen-, Steuerungs- und Elektrogerätebau entwickelt worden. Die Überprüfung, ob die Steckverbinder auch in anderen Einsatzgebieten verwendet werden können, obliegt dem Anwender.

Steckverbinder mit der Schutzart IP67 und IP68 sind nicht für die Verwendung unter Wasser geeignet. Beim Einsatz im Freien müssen die Steckverbinder gesondert gegen Korrosion geschützt werden. Weitere Infos zu den IP Schutzarten siehe im Bereich Downloadcenter „Technische Informationen“.