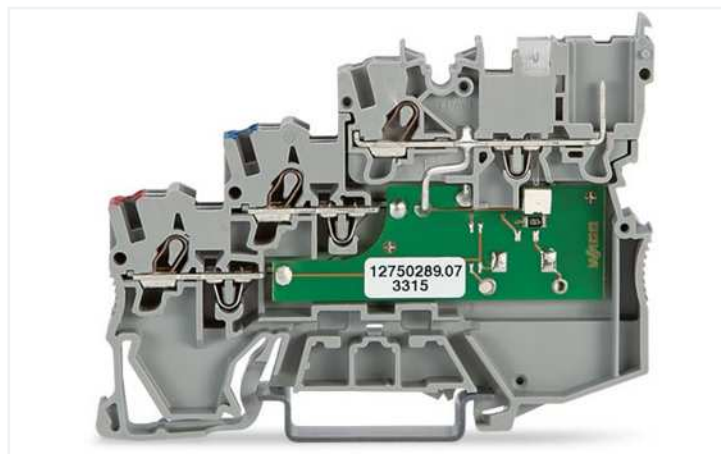
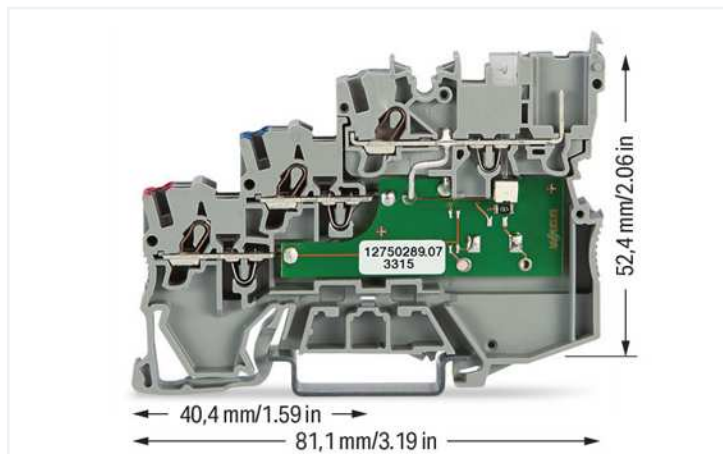
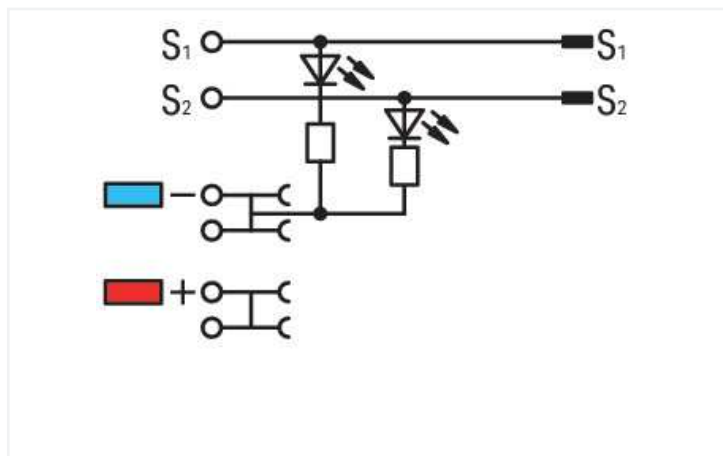


<https://www.wago.com/2020-5311/1102-950>



Farbe: grau



Teilungsbreite 3,5 mm pro Signal (2 x 3,5 mm = 7 mm)

Die doppelte Teilungsbreite dieser Klemmenfamilie ermöglicht das Anschließen von z. B. zehn Sensoren mit nur fünf Initiatorenklemmen zzgl. einer Einspeiseklemme.

Hinweise

Hinweis

Steckverbinder ohne Schaltleistung sind gemäß EN 61984 für das last- und spannungsfreie Stecken und Trennen geeignet. Nach jeder Federleiste ist bei den Basisklemmen eine entsprechende Abschlussplatte zu setzen.

Elektrische Daten

Bemessungsdaten gemäß IEC/EN

| | |
|-----------------------|------------------|
| Bemessungsdaten gemäß | IEC/EN 60947-7-1 |
| Bemessungsstrom | 13,5 A |

Bemessungsdaten gemäß UL 1059

| | |
|-------------------------------------|---------|
| Approbationsdaten gemäß | UL 1059 |
| Bemessungsspannung UL (Use Group B) | 24 V |
| Bemessungsstrom UL (Use Group B) | 15 A |
| Bemessungsspannung UL (Use Group D) | 300 V |
| Bemessungsstrom UL (Use Group D) | 15 A |

Bemessungsdaten gemäß CSA

| | |
|--------------------------------------|-----------------|
| Approbationsdaten gemäß | CSA 22.2 No 158 |
| Bemessungsspannung CSA (Use Group C) | 24 V |
| Bemessungsstrom CSA (Use Group C) | 10 A |

Verlustleistung

| | |
|--|------------------|
| Verlustleistung, pro Pol (Potential) | 0.4338 W |
| Bemessungsstrom I_N zur Verlustleistungsangabe | 13.5 A |
| Widerstandswert zur stromabhängigen Verlustleistungsangabe | 0.00238 Ω |

Allgemein

| | |
|--------------------|------|
| Art der Spannung 1 | DC |
| Nominalspannung | 24 V |

Anschlussdaten

| | |
|-------------------------------|---|
| Klemmstellen | 6 |
| Federleistenaufnahmen | 2 |
| Gesamte Anzahl der Potentiale | 4 |
| Anzahl der Ebenen | 3 |
| Anzahl Brückeraufnahmen | 3 |

Anschluss 1

| | |
|---|---|
| Anschlusstechnik | Push-in CAGE CLAMP® |
| Betätigungsart | Betätigungswerkzeug |
| Anschließbare Leiterwerkstoffe | Kupfer |
| Nennquerschnitt | 1 mm ² |
| Eindrähtiger Leiter | 0,14 ... 1,5 mm ² / 24 ... 16 AWG |
| Eindrähtiger Leiter; direkt steckbar | 0,5 ... 1,5 mm ² / 20 ... 16 AWG |
| Feindrähtiger Leiter | 0,14 ... 1,5 mm ² / 24 ... 16 AWG |
| Feindrähtiger Leiter; mit Aderendhülse mit Kunststoffkragen | 0,14 ... 0,75 mm ² / 24 ... 18 AWG |
| Feindrähtiger Leiter; mit Aderendhülse, direkt steckbar | 0,5 ... 0,75 mm ² / 20 ... 18 AWG |
| Hinweis (Leiterquerschnitt) | Je nach Beschaffenheit des Leiters kann auch ein Leiter geringeren Querschnitts direkt steckbar sein. |
| Abisolierlänge | 9 ... 11 mm / 0.35 ... 0.43 inch |
| Verdrahtungsrichtung | Frontverdrahtung |

Geometrische Daten

| | |
|--------------------------------|----------------------|
| Breite | 7 mm / 0.276 inch |
| Höhe | 81,1 mm / 3.193 inch |
| Tiefe ab Oberkante Tragschiene | 52,4 mm / 2.063 inch |

Mechanische Daten

| | |
|--------------------|--------------------------------|
| Montageart | Tragschiene 35 |
| Beschriftungsebene | Mitten-/Seitliche Beschriftung |

Werkstoffdaten

| | |
|---------------------------------|--|
| Hinweis Werkstoffdaten | Informationen zu Materialangaben finden sie hier |
| Farbe | grau |
| Isolierstoffgruppe | I |
| Isolierwerkstoff Hauptgehäuse | Polyamid (PA66) |
| Brennbarkeitsklasse gemäß UL 94 | V0 |
| Brandlast | 0,35 MJ |
| Gewicht | 16,8 g |

Umgebungsbedingungen

| | |
|--------------------------|-----------------|
| Verarbeitungstemperatur | -35 ... +85 °C |
| Dauergebrauchstemperatur | -60 ... +105 °C |

Kaufmännische Daten

| | |
|-----------------|---------------|
| eCl@ss 10.0 | 27-14-11-28 |
| eCl@ss 9.0 | 27-14-11-28 |
| ETIM 8.0 | EC000900 |
| ETIM 7.0 | EC000900 |
| VPE (UVPE) | 50 St. |
| Verpackungsart | Karton |
| Ursprungsland | DE |
| GTIN | 4055143523516 |
| Zolltarifnummer | 85369010000 |

1 Passende Produkte

1.1 Systemgegenstück

1.1.1 Federleiste/Buchse

**Art-Nr.: [2020-102](#)**

1-Leiter-Federleiste; Push-in CAGE CLAMP®; 1,5 mm²; Rastermaß 3,5 mm; 2-polig; 1,50 mm²; grau

Art-Nr.: [2020-202](#)

2-Leiter-Federleiste; Push-in CAGE CLAMP®; 1,5 mm²; Rastermaß 3,5 mm; 2-polig; 1,50 mm²; grau

1.2 Notwendiges Zubehör

1.2.1 Abschlussplatte

1.2.1.1 Abschlussplatte

**Art-Nr.: [2020-5391](#)**

Abschluss- und Zwischenplatte; 1 mm dick; für 3-Leiter-Klemmen; grau