

VAL-U-LOK

Interne TE-Nummer 2-1969599-4

Rectangular Power Connectors, Housing, Plug, Wire-to-Wire / Wire-to-Panel, 24 Position, 4.2 mm [.165 in] Centerline, Wire & Cable, UL 94V-2

[Auf TE.com ansehen>](#)

Steckverbinder > Stromversorgungs-Steckverbinder > Rechteckig Stromversorgung > Rechteckige Leistungssteckverbinder



Rechteckiger Leistungssteckverbindertyp: **Gehäuse**

Steckverbinder- und Gehäusotyp: **Stecker**

Steckverbindersystem: **Draht-an-Draht, Draht-an-Schalttafel**

Anzahl von Positionen: **24**

Raster: **4.2 mm [.165 in]**

Eigenschaften

Produktmerkmale

Rechteckiger Leistungssteckverbindertyp	Gehäuse
Steckverbinder- und Gehäusotyp	Stecker
Steckverbindersystem	Draht-an-Draht, Draht-an-Schalttafel
Abdichtbar	Nein
Anschluss von Steckverbinder & Kontakt an	Leitungen und Kabel

Konfigurationsmerkmale

Anzahl von Positionen	24
Zeilenanzahl	2

Elektrische Kennwerte

Arbeitsspannung	600 VAC
-----------------	---------

Kontaktmerkmale

Kontaktfestsitz im Gehäuse	Ohne
Kontakttyp	Stift

Klemmenmerkmale

Anschlussmethode für Leitungen und Kabel	Crimpverbindung
--	-----------------

Montage und Anschlusstechnik

Art der Steckverbindermontage	Leiterplatten-Befestigung
-------------------------------	---------------------------

Gehäusemerkmale

Raster	4.2 mm[.165 in]
Gehäusefarbe	Naturbelassen
Gehäusematerial	Nylon 6/6

Abmessungen

Steckverbinderhöhe	9.6 mm[.378 in]
Breite des Produkts	23.9 mm[.94 in]
Länge des Produkts	51.6 mm[2.031 in]
Reihenabstand	4.2 mm[.165 in]

Verwendungsbedingungen

Betriebstemperaturbereich	-40 – 105 °C[-40 – 221 °F]
---------------------------	----------------------------

Betrieb/Anwendung

Stromkreis Anwendung	Strom und Signale
----------------------	-------------------

Industriestandards

CSA-Einstufung	208567
UL-Grad	Zulassung
Behörde/Norm	CSA, UL
Zugelassene Standards	UL E28476
UL-Brandschutzklasse	UL 94V-2
Bezugswert des Glühdrahts	Standardteil – ohne Glühdraht

Verpackungsmerkmale

Verpackungsmenge	400
Verpackungsmethode	Bag

Produkt-Compliance

Bitte besuchen Sie die Produktseite auf [TE.com](https://www.te.com) um Informationen über Produktkonformität zu erhalten.>

EU RoHS Richtlinie 2011/65/EU	Konform
EU ELV Richtlinie 2000/53/EG	Konform



China RoHS 2 Richtlinie MIIT Order No 32, 2016	Keine eingeschränkten Materialien oberhalb der Grenzwerte
EU REACH Verordnung (EG) No. 1907/2006	Aktuelle ECHA Kandidatenliste: JAN 2023 (233) Kandidatenliste deklariert bezüglich: JAN 2023 (233) Enthält keine SVHC
Halogengehalt	Niedriger Halogengehalt – Br, Cl, F, I < 900 ppm im homogen Material. Außerdem BFR/CFR/PVC-frei.
Lötfähigkeit	Nicht auf Lötfähigkeit überprüft

Produktkonformitäts-Disclaimer

Diese Informationen beruhen auf angemessenen Erkundigungen bei unseren Lieferanten und entsprechen unserem derzeitigen Wissensstand auf Grundlage der Angaben der Lieferanten. Diese Informationen können Änderungen erfahren. Die von TE als EU RoHS-konform ermittelten Teile weisen einen maximalen Gewichtsanteil von 0,1 % Blei, Chrom VI, Quecksilber, PBB, PBDE, DBP, BBP, DEHP und DIBP sowie 0,01 % Kadmium im homogenen Werkstoff auf oder sind gemäß der Anhänge zur Richtlinie 2011/65/EU (RoHS2) von diesen Grenzwerten ausgenommen. Elektrische und elektronische Endprodukte erhalten gemäß der Richtlinie 2011/65/EU eine CE-Kennzeichnung. Die Komponenten sind möglicherweise nicht CE-gekennzeichnet. Zusätzliche weisen die von TE als EU ELV-konform ermittelten Teile einen maximalen Gewichtsanteil von 0,1 % Blei, Chrom VI und Quecksilber sowie 0,01 % Kadmium im homogenen Werkstoff auf oder sind gemäß der Anhänge zur Richtlinie 2000/53/EG (ELV) von diesen Grenzwerten ausgenommen. Hinsichtlich der REACH Verordnung beruhen die Angaben von TE bezüglich der besonders besorgniserregenden Substanzen (Substances of Very High Concern, SvHC) auf den ‚Leitlinien zu den Anforderungen für Stoffe in Erzeugnissen‘, wie sie auf der Webseite der Europäischen Chemikalienagentur (ECHA) unter folgender URL publiziert sind: <https://echa.europa.eu/guidance-documents/guidance-on-reach>

Kompatible Teile



TE Teilnr.: 2-1586041-4
24P VAL-U-LOK R/A HDR V2



TE Teilnr.: 2-794954-4
24P RCPT VAL-U-LOK V2



TE Teilnr.: 2-1586037-4
24P VERT HDR VAL-U-LOK V2

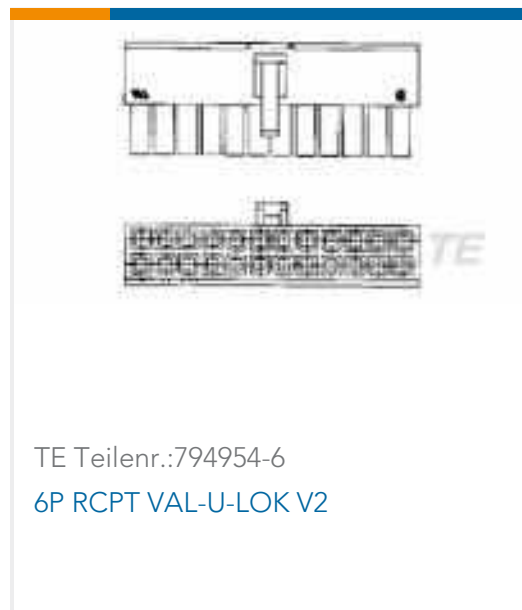


TE Teilnr.: 2-1969597-4
24P RCPT VAL-U-LOK V2

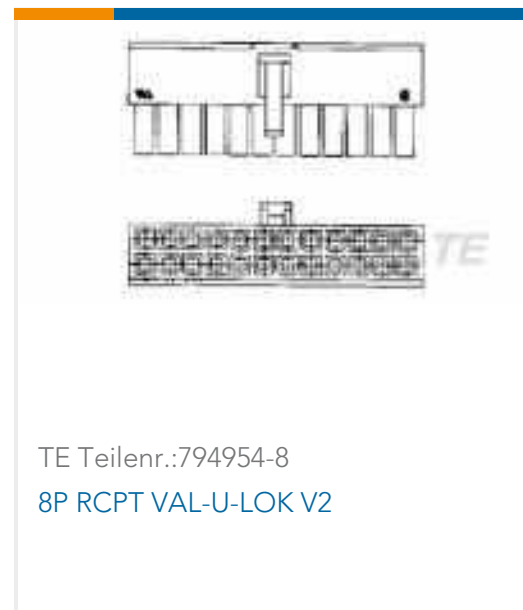


TE Teilnr.: 2-1586043-4
24P VAL-U-LOK R/A HDR SCRMT V2

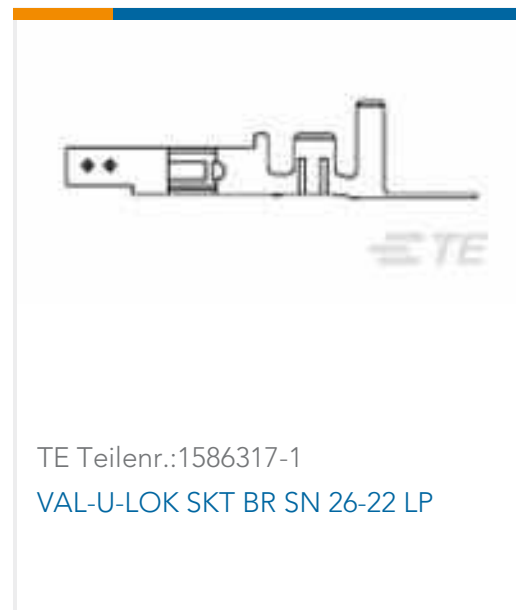
Kunden kauften auch diese Produkte



TE Teilnr.:794954-6
6P RCPT VAL-U-LOK V2



TE Teilnr.:794954-8
8P RCPT VAL-U-LOK V2



TE Teilnr.:1586317-1
VAL-U-LOK SKT BR SN 26-22 LP



TE Teilnr.:1-1969608-0
10P VAL-U-LOK TPA 22-18 AWG



TE Teilnr.:2238020-1
VAL-U-LOK PIN BR TN 22-18 LP



TE Teilnr.:2238021-1
VAL-U-LOK SKT BR SN 22-18 LP

Dokumente

Produktzeichnungen

24P PM PLUG VAL-U-LOKV2

Englisch

CAD-Dateien

3D PDF

3D

Kundenmodell

[ENG_CVM_CVM_2-1969599-4_A_c-2-1969599-4-a.2d_dxf.zip](#)

Englisch

Kundenmodell

[ENG_CVM_CVM_2-1969599-4_A_c-2-1969599-4-a.3d_igs.zip](#)

Englisch

Kundenmodell

[ENG_CVM_CVM_2-1969599-4_A_c-2-1969599-4-a.3d_stp.zip](#)

Englisch

Indem Sie die CAD-Datei herunterladen stimmen Sie den [allgemeinen Verkaufsbedingungen](#) zu.

Datenblätter/ Katalogseiten

1-1773730-3 VAL-U-LOK Connectors with TPA Flyer

Englisch

Produktspezifikationen

Anwendungsspezifikation

Englisch

Benutzeranleitungen

Anleitung (USA)



Englisch

[Freigabe Agentur](#)

[UL-Bericht](#)

Englisch