

PT 2X2-HF-24 DC-ST - Überspannungsschutzstecker



2839729

<https://www.phoenixcontact.com/de/produkte/2839729>

Bitte beachten Sie, dass die in diesem PDF-Dokument angezeigten Daten aus unserem Online-Katalog generiert wurden. Bitte finden Sie die vollständigen Daten in der Benutzer-Dokumentation. Es gelten unsere Allgemeinen Nutzungsbedingungen für Downloads.



Schutzstecker PT mit HF-Schutzschaltung für zwei 2-adrige erdpotenzialfrei betriebene Signalkreise. Nennspannung: 24 V DC

Ihre Vorteile

- Einfaches Prüfen und Dokumentieren mit CHECKMASTER 2 dank steckbarer Schutzmodule
- Hoher Wartungskomfort durch 2-teiligen Aufbau
- Einfache Auswahl für jede Anforderung im MSR-Bereich dank komplettem Portfolio
- Keine Beeinflussung des Signals bei Wartungsarbeiten dank impedanzneutralem Stecken und Ziehen der Schutzstecker

Kaufmännische Daten

Artikelnummer	2839729
Verpackungseinheit	10 Stück
Mindestbestellmenge	1 Stück
Verkaufsschlüssel	K1 - Überspannungsschutz
Produktschlüssel	CL3121
Katalogseite	Seite 185 (C-4-2019)
GTIN	4017918607210
Gewicht pro Stück (inklusive Verpackung)	26,14 g
Gewicht pro Stück (exklusive Verpackung)	22,323 g
Zolltarifnummer	85363010
Ursprungsland	DE

Technische Daten

Artikeleigenschaften

IEC-Prüfklasse	C1
	C2
	C3
	D1
VDE Anforderungsklasse	C1
	C2
	C3
	D1
Bauform	Stecker
Produkttyp	Überspannungsschutz für Informationstechnik
Produktfamilie	PLUGTRAB PT
Polzahl	5
Ableiter prüfbar mit CHECKMASTER ab Softwarerevision:	ab SW-Rev. 1.00
Aderpaare pro Modul	2

Isolationseigenschaften

Überspannungskategorie	III
Verschmutzungsgrad	2

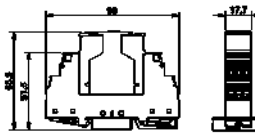
Elektrische Eigenschaften

Nennspannung U_N	24 V DC
--------------------	---------

Anschlussdaten

Anschlussart	Schraubanschluss (in Verbindung mit Basiselement)
Leiterquerschnitt flexibel	0,2 mm ² ... 2,5 mm ²
Leiterquerschnitt starr	0,2 mm ² ... 4 mm ²
Leiterquerschnitt AWG	24 ... 12

Maße

Maßzeichnung	
Breite	17,7 mm
Höhe	45 mm
Tiefe	52 mm
Teilungseinheit	1 TE

Materialangaben

Farbe	schwarz
-------	---------

PT 2X2-HF-24 DC-ST - Überspannungsschutzstecker



2839729

<https://www.phoenixcontact.com/de/produkte/2839729>

Brennbarkeitsklasse nach UL 94	V-0
Material Gehäuse	PA

Mechanische Eigenschaften

Mechanische Daten

Offene Seitenwand	Nein
-------------------	------

Schutzschaltung

Wirkungsrichtung	Line-Line & Line-Signal Ground/Shield & optional Signal Ground/Shield-Earth Ground
Höchste Dauerspannung U_C	28 V DC
	19,8 V AC
Bemessungsstrom	450 mA (45 °C)
Betriebswirkstrom I_C bei U_C	$\leq 5 \mu\text{A}$
Schutzleiterstrom I_{PE}	$\leq 4 \mu\text{A}$ (mit PT 2X2-BE)
	$\leq 1 \mu\text{A}$ (mit PT 2X2+F-BE)
Nennableitstoßstrom I_n (8/20) μs (Ader-Ader)	10 kA
Nennableitstoßstrom I_n (8/20) μs (Ader-Erde)	10 kA
Impulsableitstoßstrom I_{imp} (10/350) μs	2,5 kA
Gesamtableitstoßstrom I_{total} (8/20) μs	20 kA
Ableitstoßstrom I_{max} (8/20) μs maximal (Ader-Ader)	10 kA
Ableitstoßstrom I_{max} (8/20) μs maximal (Ader-Erde)	10 kA
Nennimpulsstrom I_{an} (10/1000) μs (Ader-Ader)	30 A
Ausgangsspannungsbegrenzung bei 1 KV/ μs (Ader-Ader) spike	$\leq 120 \text{ V}$
Ausgangsspannungsbegrenzung bei 1 KV/ μs (Ader-Erde) spike	$\leq 450 \text{ V}$
	$\leq 1 \text{ kV}$ (mit PT 2X2+F-BE)
Ausgangsspannungsbegrenzung bei 1 KV/ μs (Ader-Ader) statisch	$\leq 45 \text{ V}$
Ausgangsspannungsbegrenzung bei 1 KV/ μs (Ader-Signalmasse) statisch	$\leq 450 \text{ V}$
Restspannung bei I_n (Ader-Ader)	$\leq 40 \text{ V}$
Restspannung bei I_{an} (10/1000) μs (Ader-Ader)	$\leq 50 \text{ V}$
Schutzpegel U_p (Ader-Ader)	$\leq 120 \text{ V}$ (C2 - 10 kV / 5 kA)
Schutzpegel U_p (Ader-Erde)	$\leq 450 \text{ V}$ (C2 - 10 kV / 5 kA)
Ansprechzeit t_A (Ader-Ader)	$\leq 500 \text{ ns}$
Ansprechzeit t_A (Ader-Erde)	$\leq 500 \text{ ns}$
Einfügungsdämpfung aE, sym.	0,2 dB ($\leq 5 \text{ MHz}$)
Grenzfrequenz f_g (3 dB), sym. im 100 Ω -System	typ. 70 MHz
Kapazität (Ader-Ader)	typ. 30 pF
Widerstand pro Pfad	2,2 Ω
Meldung Überspannungsschutz defekt	keine
Erforderliche Vorsicherung maximal	500 mA (T)
Stoßstromfestigkeit (Ader-Ader)	C2 - 10 kV / 5 kA
Stoßstromfestigkeit (Ader-Erde)	C2 - 10 kV / 5 kA

PT 2X2-HF-24 DC-ST - Überspannungsschutzstecker



2839729

<https://www.phoenixcontact.com/de/produkte/2839729>

	D1 - 2,5 kA
--	-------------

Umwelt- und Lebensdauerbedingungen

Umgebungsbedingungen

Schutzart	IP20
Umgebungstemperatur (Betrieb)	-40 °C ... 85 °C

Normen und Bestimmungen

VDE Anforderungsklasse	C1
	C2
	C3
	D1

Luft- und Kriechstrecken

Normen/Bestimmungen	DIN VDE 0110-1 / IEC 60664-1
---------------------	------------------------------

Normen Spezifikation Informationstechnik

Normen/Bestimmungen	IEC 61643-21
	IEC 61643-21
Normen/Bestimmungen	IEC 61643-21

Montage

Montageart	auf Basiselement
------------	------------------

PT 2X2-HF-24 DC-ST - Überspannungsschutzstecker

2839729

<https://www.phoenixcontact.com/de/produkte/2839729>

Zeichnungen

Maßzeichnung

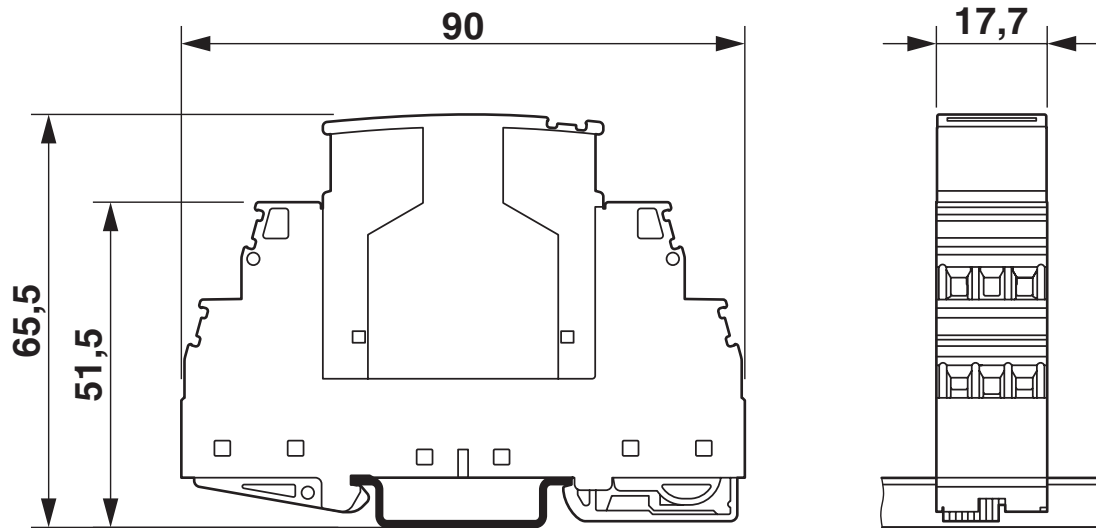
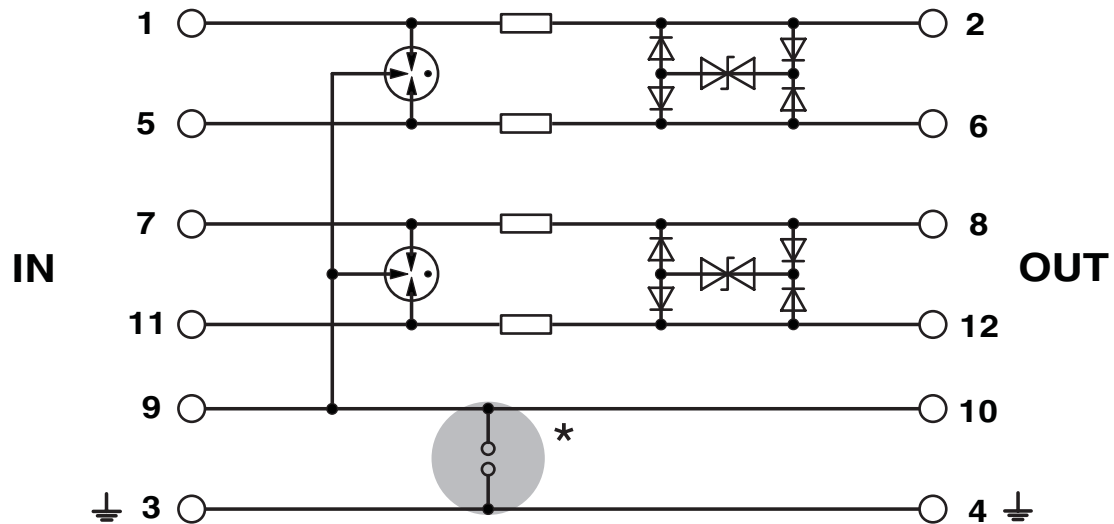
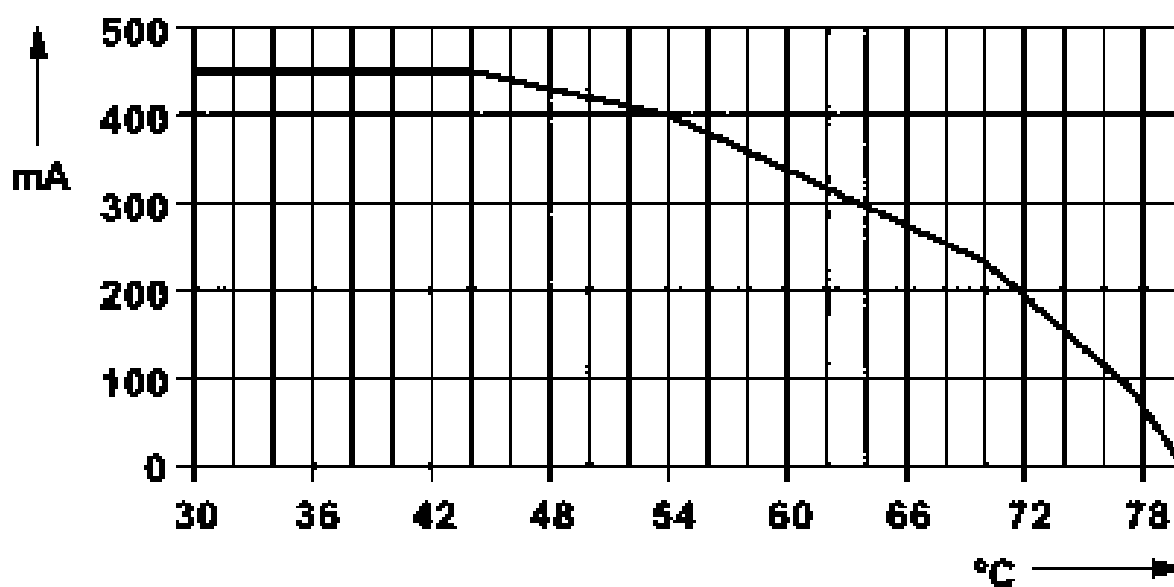


Abbildung zeigt das Kompletmodul, bestehend aus Basiselement und Stecker

Schaltplan



Diagramm



2839729

<https://www.phoenixcontact.com/de/produkte/2839729>

Zulassungen



EAC

Zulassungs-ID: EAC-Zulassung



EAC

Zulassungs-ID: RU C-DE.*09.B.00169



UL Listed

Zulassungs-ID: FILE E 138168

Nennspannung U_N	Nennstrom I_N	Querschnitt AWG	Querschnitt mm^2
24 V	0,45 A	-	-



cUL Listed

Zulassungs-ID: FILE E 333250



UL Listed

Zulassungs-ID: FILE E 333250

PT 2X2-HF-24 DC-ST - Überspannungsschutzstecker



2839729

<https://www.phoenixcontact.com/de/produkte/2839729>

Klassifikationen

ECLASS

ECLASS-11.0

27130807

ETIM

ETIM 8.0

EC000943

UNSPSC

UNSPSC 21.0

39121600

2839729

<https://www.phoenixcontact.com/de/produkte/2839729>

Environmental Product Compliance

REACH SVHC	Lead 7439-92-1
China RoHS	Zeitraum für bestimmungsgemäße Verwendung (EFUP): 50 Jahre
	Informationen über gefährliche Substanzen finden Sie in der Herstellereklärung unter "Downloads"

PT 2X2-HF-24 DC-ST - Überspannungsschutzstecker



2839729

<https://www.phoenixcontact.com/de/produkte/2839729>

Notwendiges Zubehör

PT 2X2+F-BE - Überspannungsschutz-Basiselement

2839224

<https://www.phoenixcontact.com/de/produkte/2839224>



Basiselement für Schutzstecker PT mit Schutzschaltung für zwei 2-adrige erdpotenzialfrei betriebene Signalkreise, Gasableiter zwischen den Anschlüssen 3-4 (GND) und 9-10, Montage auf NS 35/7,5 und NS 35/15, Gehäusebreite: 17,5 mm

Zubehör

X-PEN 0,35 - Bezeichnungsstift

0811228

<https://www.phoenixcontact.com/de/produkte/0811228>



Bezeichnungsstift ohne Tintenpatrone, zur manuellen Beschriftung von Markierungsschildern, Beschriftung extrem wischfest, Strichstärke 0,35 mm

2839729

<https://www.phoenixcontact.com/de/produkte/2839729>

ZBF 5:UNBEDRUCKT - Zackband flach

0808642

<https://www.phoenixcontact.com/de/produkte/0808642>



Zackband flach, Streifen, weiß, unbeschriftet, beschriftbar mit: PLOTMARK, CMS-P1-PLOTTER, Montageart: verrasten, für Klemmenbreite: 5 mm, Schriftfeldgröße: 5,1 x 5,2 mm, Anzahl der Einzelschilder: 10

ZBF 5/WH-100:UNBEDRUCKT - Zackband flach

0808668

<https://www.phoenixcontact.com/de/produkte/0808668>



Zackband flach, Streifen, weiß, unbeschriftet, beschriftbar mit: CMS-P1-PLOTTER, PLOTMARK, Montageart: verrasten, für Klemmenbreite: 5 mm, Schriftfeldgröße: 5,15 x 5,15 mm, Anzahl der Einzelschilder: 1000

2839729

<https://www.phoenixcontact.com/de/produkte/2839729>

ZBF 5,LGS:FORTL.ZAHLEN - Zackband flach

0808671

<https://www.phoenixcontact.com/de/produkte/0808671>



Zackband flach, Streifen, weiß, beschriftet, längs bedruckt: fortlaufende Zahlen 1 ... 10, 11 ... 20 usw. bis 491 ... 500, Montageart: verrasten, für Klemmenbreite: 5 mm, Schriftfeldgröße: 5,15 x 5,15 mm, Anzahl der Einzelschilder: 10

ZBF 5,LGS:GERADE ZAHLEN - Zackband flach

0810821

<https://www.phoenixcontact.com/de/produkte/0810821>



Zackband flach, Streifen, weiß, beschriftet, längs bedruckt: fortlaufende gerade Zahlen 2 ... 20, 22 ... 40, usw. bis 82 ... 100, Montageart: verrasten, für Klemmenbreite: 5 mm, Schriftfeldgröße: 5,15 x 5,15 mm, Anzahl der Einzelschilder: 10

PT 2X2-HF-24 DC-ST - Überspannungsschutzstecker



2839729

<https://www.phoenixcontact.com/de/produkte/2839729>

ZBF 5,LGS:UNGERADE ZAHLEN - Zackband flach

0810863

<https://www.phoenixcontact.com/de/produkte/0810863>



Zackband flach, Streifen, weiß, beschriftet, längs bedruckt: ungerade Zahlen 1-19, 21-39 usw. bis 81-99, Montageart: verrasten, für Klemmenbreite: 5 mm, Schriftfeldgröße: 5,15 x 5,15 mm, Anzahl der Einzelschilder: 10

ZBF 5,QR:FORTL.ZAHLEN - Zackband flach

0808697

<https://www.phoenixcontact.com/de/produkte/0808697>



Zackband flach, Streifen, weiß, beschriftet, quer bedruckt: fortlaufende Zahlen 1 .. 10, 11 ... 20 usw. bis 91 ... 100, Montageart: verrasten, für Klemmenbreite: 5 mm, Schriftfeldgröße: 5,15 x 5,15 mm, Anzahl der Einzelschilder: 10

PT 2X2-HF-24 DC-ST - Überspannungsschutzstecker



2839729

<https://www.phoenixcontact.com/de/produkte/2839729>

ZBN 18:UNBEDRUCKT - Zackband

2809128

<https://www.phoenixcontact.com/de/produkte/2809128>



Zackband, Streifen, weiß, unbeschriftet, beschriftbar mit: CMS-P1-PLOTTER, PLOTMARK, Montageart: verrasten, für Klemmenbreite: 18 mm, Schriftfeldgröße: 18 x 5 mm, Anzahl der Einzelschilder: 5

SSA 3-6 - Schirmanschluss

2839295

<https://www.phoenixcontact.com/de/produkte/2839295>



Schirmschnellanschluss für Leitungsdurchmesser 3 ... 6 mm.
Potenzialanschlussleitung: 200 mm, 1 mm², Farbe: schwarz

PT 2X2-HF-24 DC-ST - Überspannungsschutzstecker



2839729

<https://www.phoenixcontact.com/de/produkte/2839729>

SSA 5-10 - Schirmanschluss

2839512

<https://www.phoenixcontact.com/de/produkte/2839512>



Schirmschnellanschluss für Leitungsdurchmesser 5 ... 10 mm.
Potenzialanschlussleitung: 200 mm, 1 mm², Farbe: schwarz

Phoenix Contact 2023 © - Alle Rechte vorbehalten

<https://www.phoenixcontact.com>

PHOENIX CONTACT Deutschland GmbH

Flachsmarktstraße 8

D-32825 Blomberg

+49 52 35/3-1 20 00

info@phoenixcontact.de