



Isolierstoff-Aufbaugehäuse mit NOT-AUS-Drehantrieb 72 mm, mit metrischer Kabeldurchführung Keine UL-/CSA-Zulassung

Abbildung ähnlich

| | |
|---|----------------------------|
| Produktkategorie | Gehäuse |
| Produkt-Bezeichnung | Isolierstoff-Aufbaugehäuse |
| Ausführung des Produkts | Aufbau |
| Allgemeine technische Daten | |
| Produktfunktion NOT-AUS-Funktion | Ja |
| Schutzart IP des Gehäuses | IP55 |
| RoHS-Richtlinie (Datum) | 07/01/2006 |
| Material des Gehäuses | Kunststoff |
| Einbau/ Befestigung/ Abmessungen | |
| Höhe | 155 mm |
| Breite | 105 mm |
| Tiefe | 126 mm |

| | |
|----------------------------------|--|
| Approbationen Zertifikate | |
| allgemeine Produktzulassung | Prüfbescheinigungen Marine / Schiffbau |



EG-Konf.



[Bestätigung](#)



[spezielle Prüfbescheinigungen](#)



ABS

| | | |
|--------------------|----------|---------|
| Marine / Schiffbau | Sonstige | Railway |
|--------------------|----------|---------|



BUREAU VERITAS

[Sonstige](#)

[Bestätigung](#)



VDE

[spezielle Prüfbescheinigungen](#)

Weitere Informationen

Siemens hat beschlossen, sich aus dem russischen Markt zurückzuziehen (siehe hier).

<https://press.siemens.com/global/en/pressrelease/siemens-wind-down-russian-business>

Siemens arbeitet an der Erneuerung der aktuellen EAC-Zertifikate.

Bitte erkundigen Sie sich nach dem Status der Gültigkeit der EAC-Zertifizierung, wenn Sie beabsichtigen, diese Produkte in einen EAC-relevanten Markt (mit Ausnahme von Russland oder Weißrussland) zu importieren oder anzubieten.

Informationen zur Verpackung

<https://support.industry.siemens.com/cs/ww/de/view/109813875>

Information- and Downloadcenter (Kataloge, Broschüren,...)

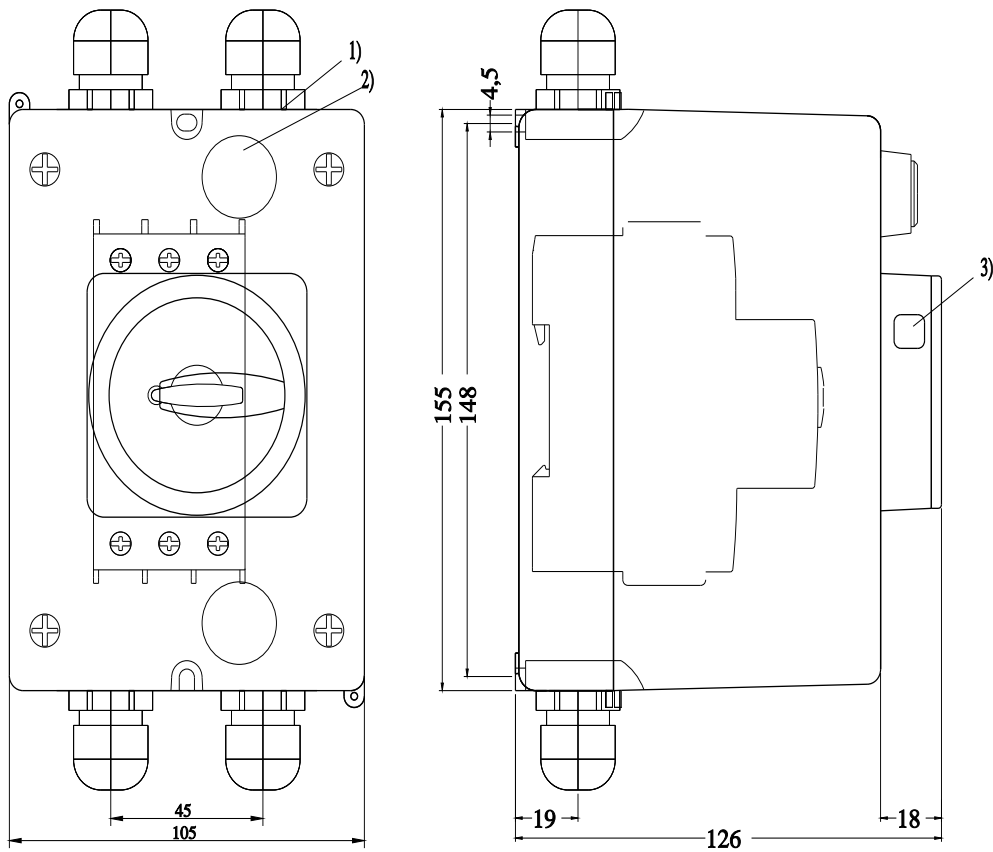
<https://www.siemens.de/ic10>

Industry Mall (Online-Bestellsystem)

<https://mall.industry.siemens.com/mall/de/de/Catalog/product?mifb=3RV1923-1GA00>

CAX-Online-Generator

<http://support.automation.siemens.com/WW/CAXorder/default.aspx?lang=de&mifb=3RV1923-1GA00>



- 1) Ausbrechöffnung fuer Verschraubung M25
- 2) Ausbrechöffnung fuer ruckseitige Leitungseinfuehrung
- 3) Oeffnung fuer Vorhaengeschoess mit Buegeldurchmesser max. 8 mm

letzte Änderung:

28.10.2023