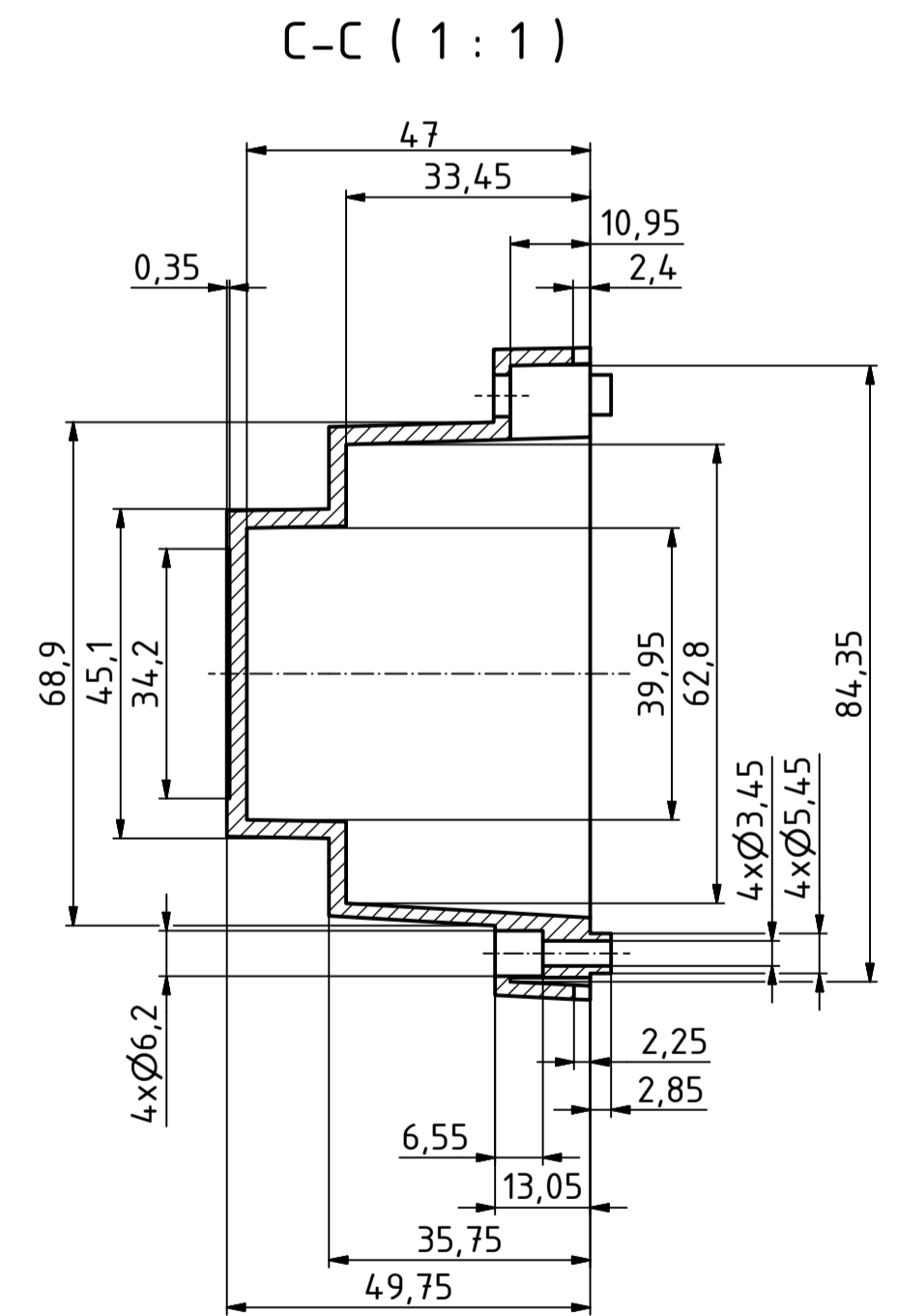
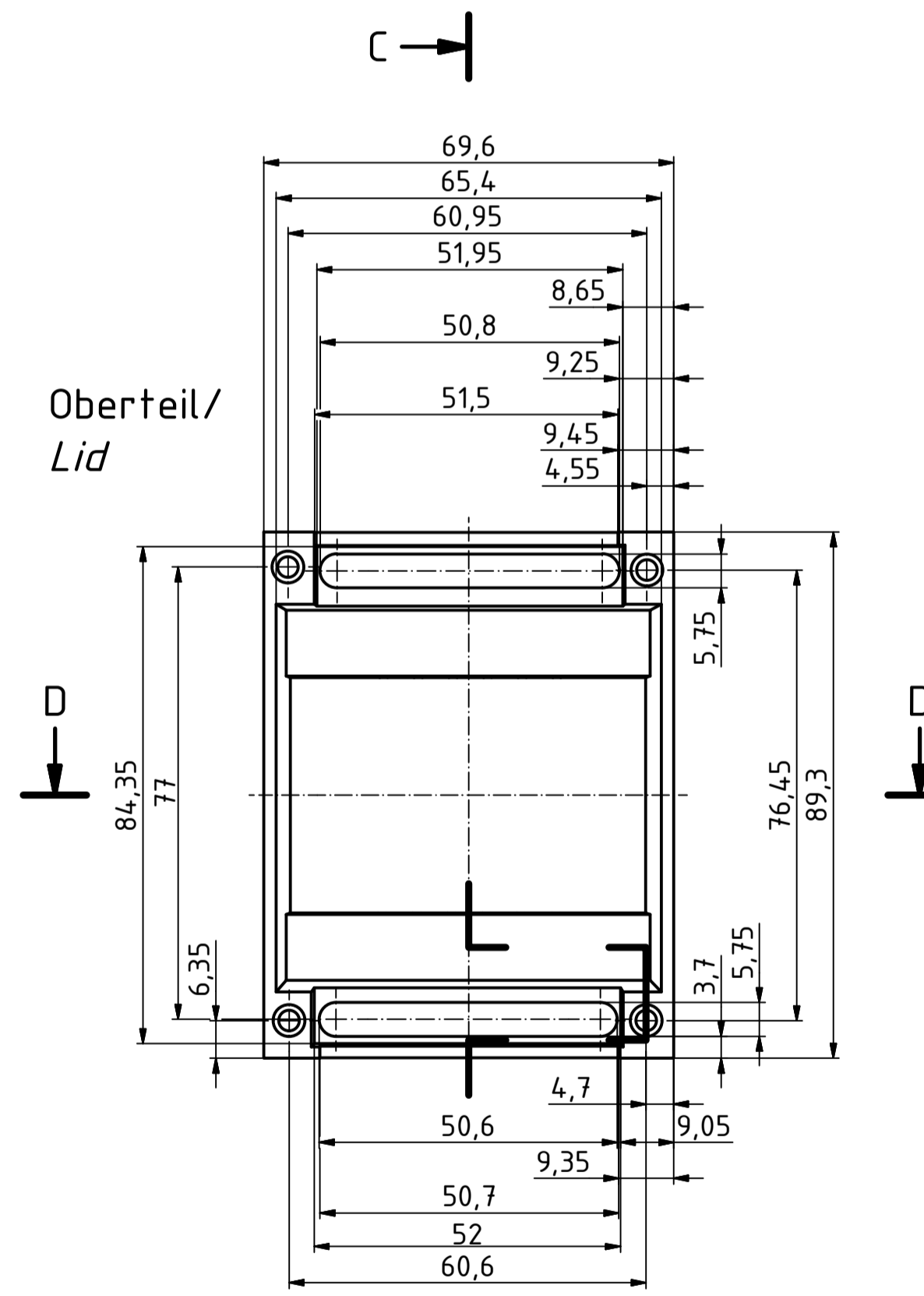
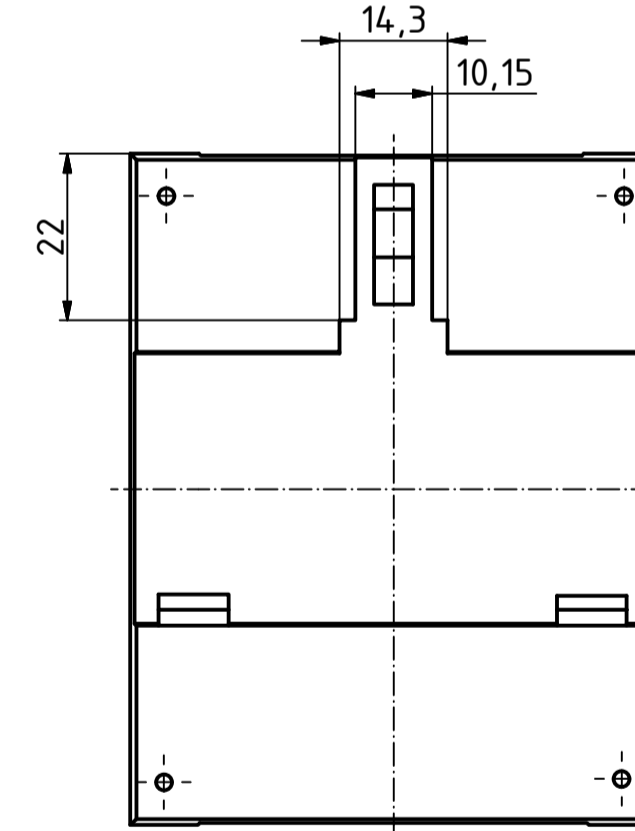
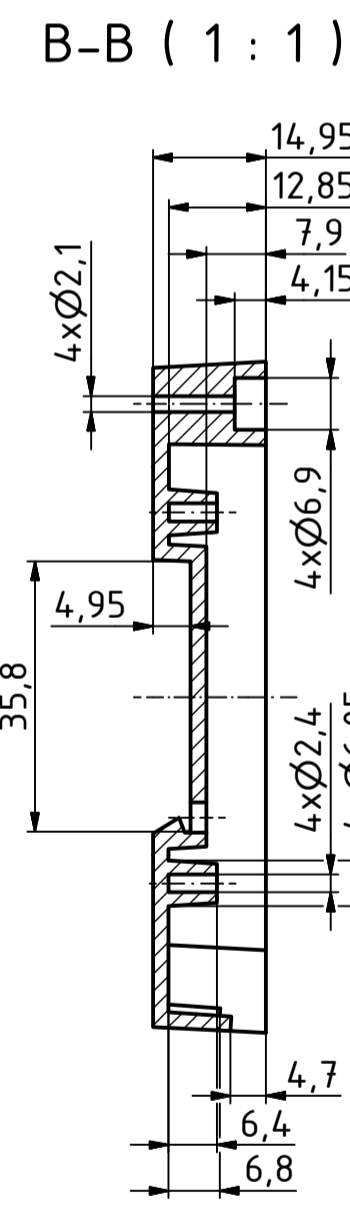
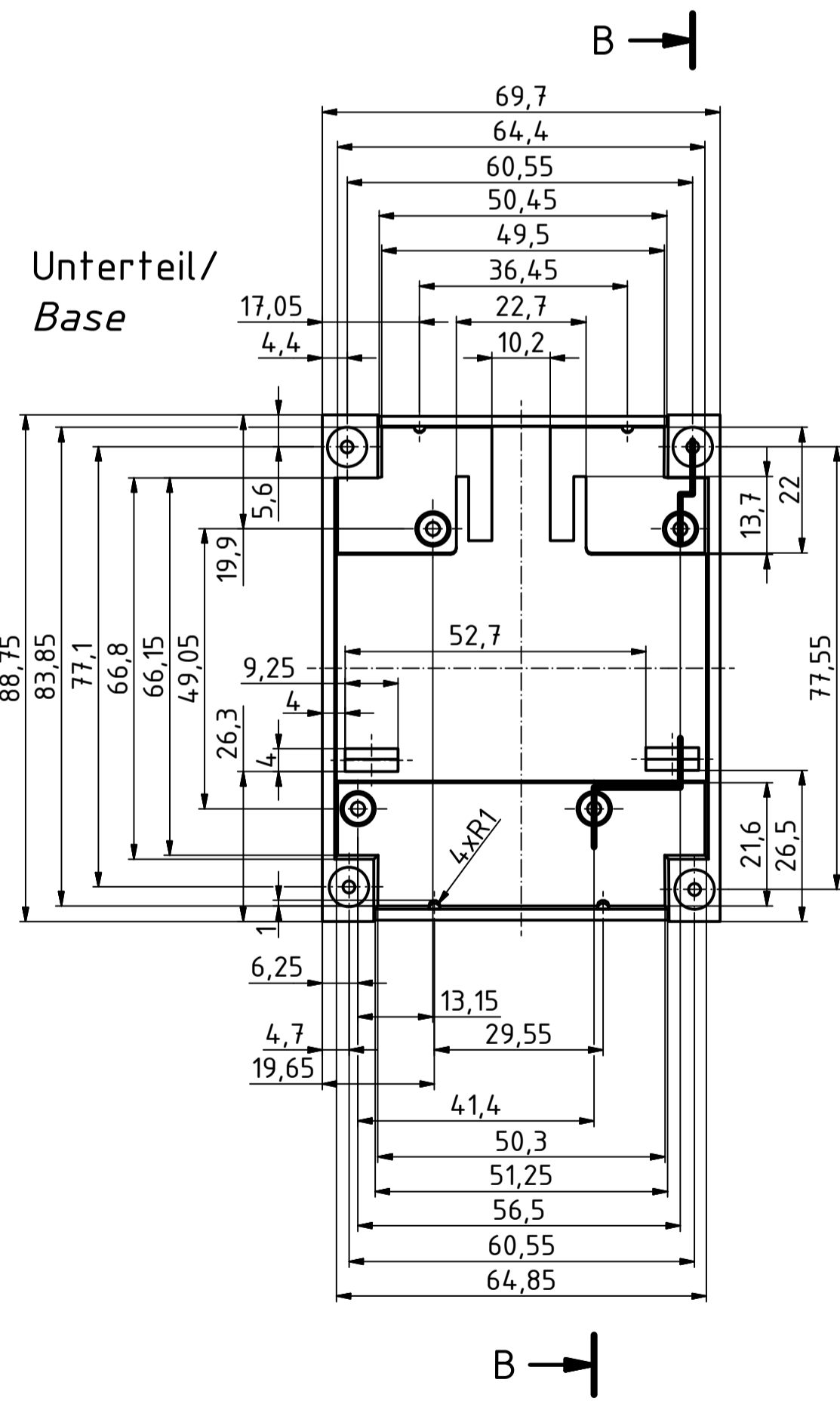
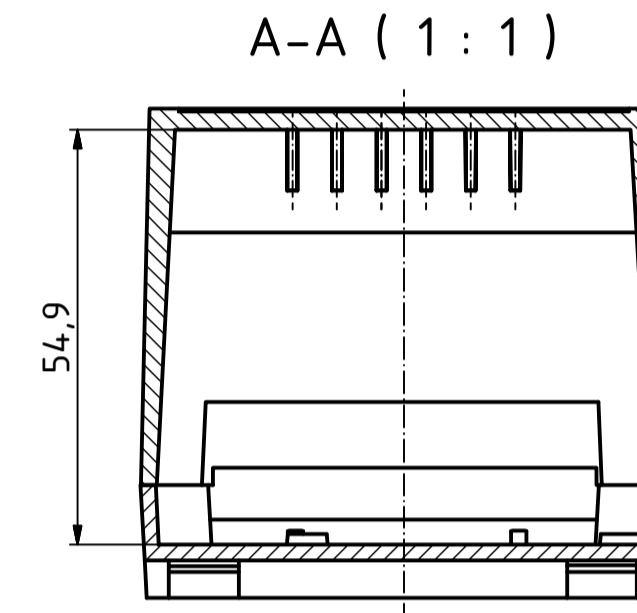
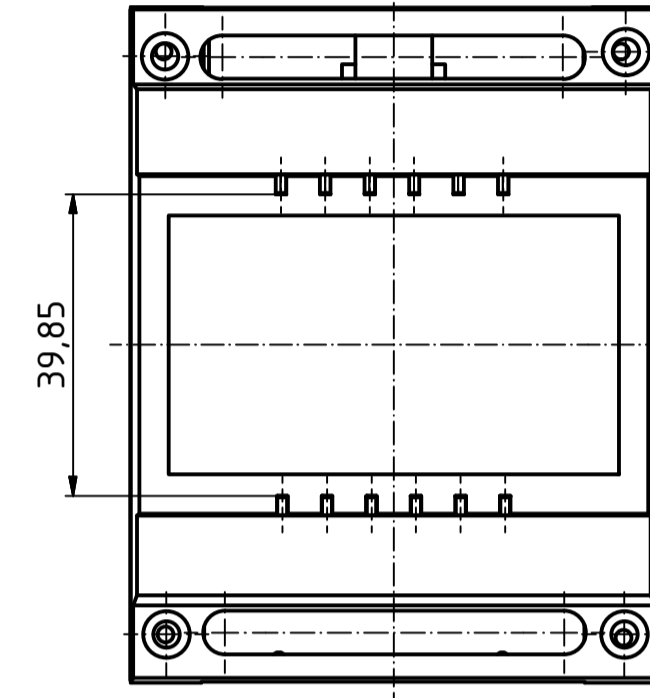
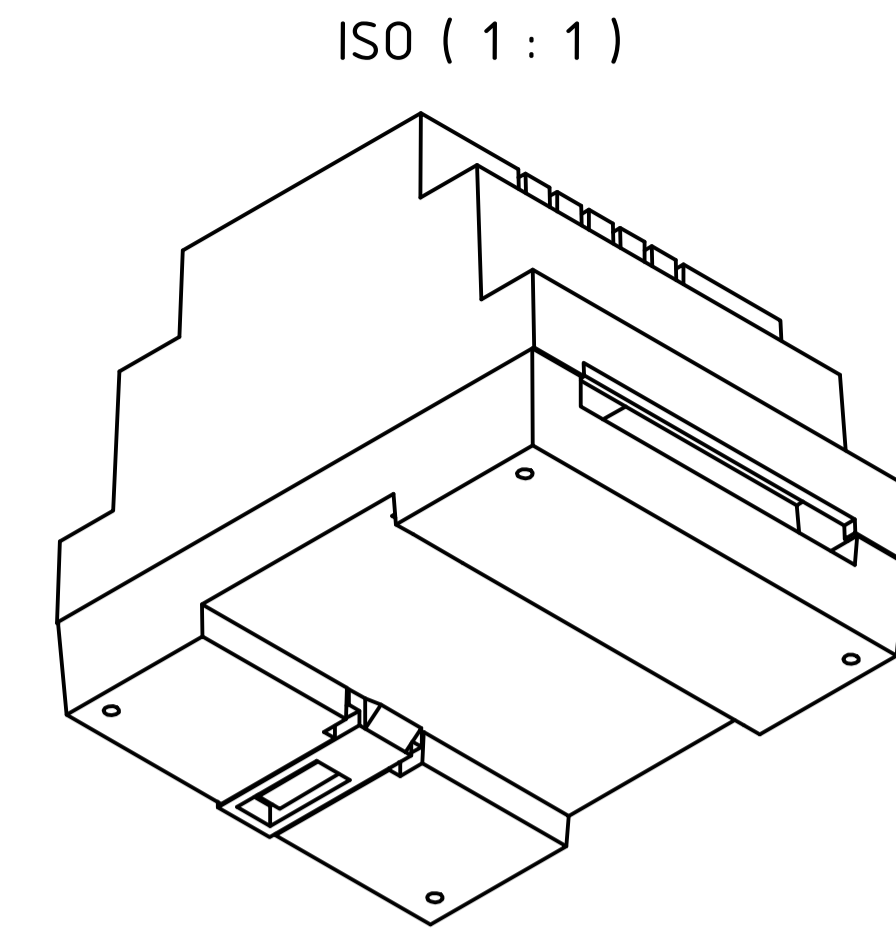
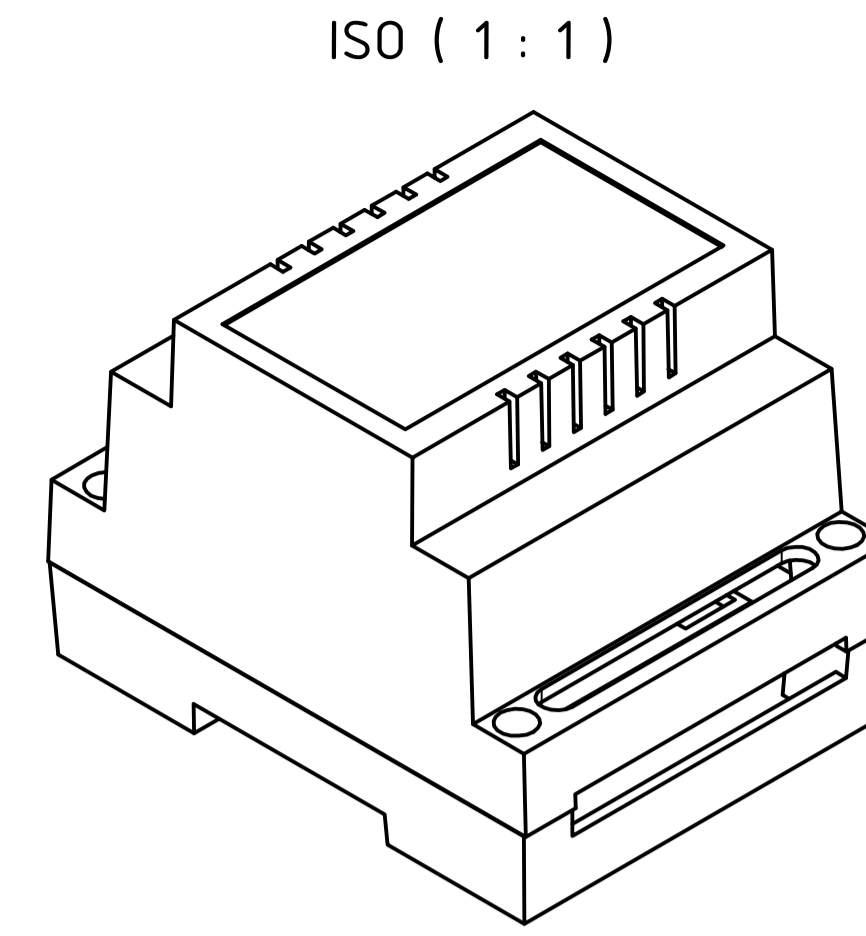
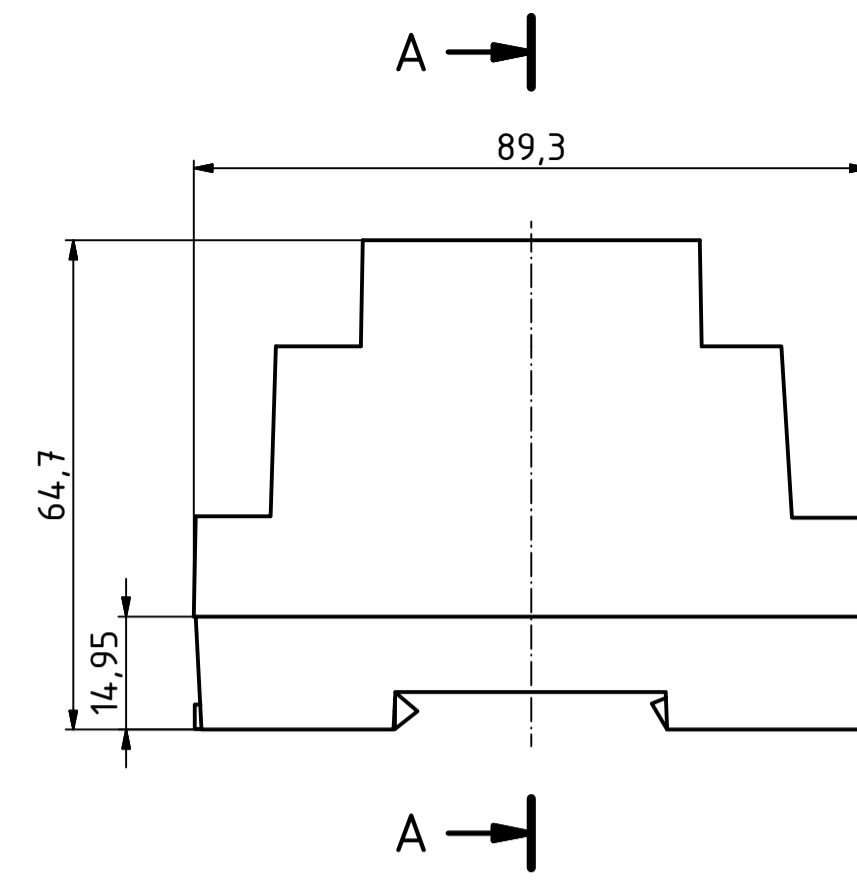
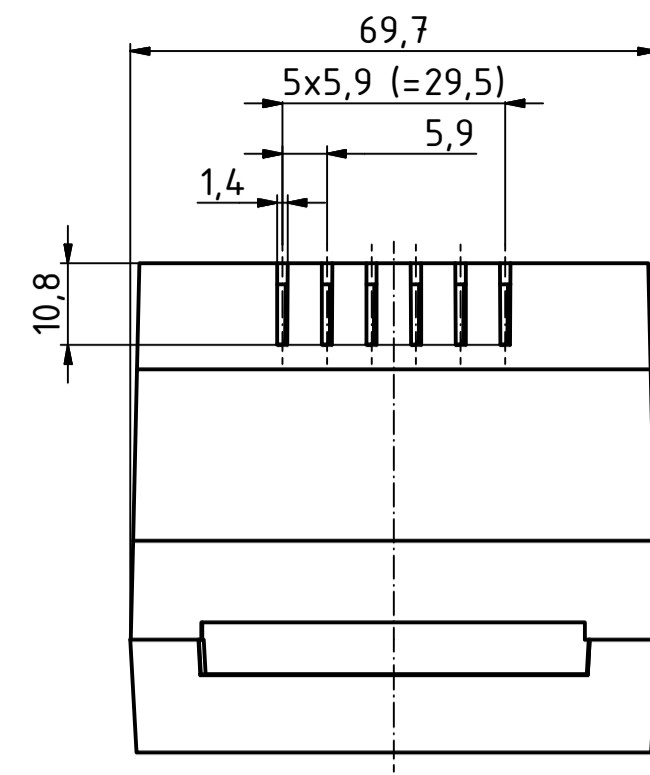
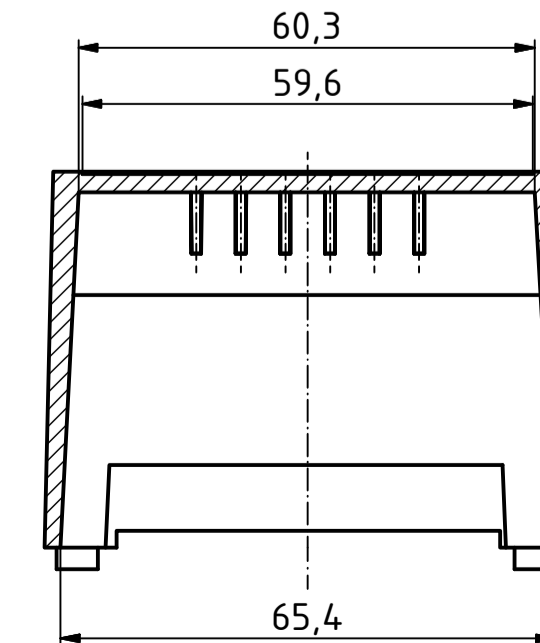


"Schutzvermerk nach DIN ISO 16016 beachten" - "Please pay attention to copyright note DIN ISO 16016"



D-D (1:1)



		Zeichnungs-Nr. / Drawing-No.: 1K 5455.038.01	
		4U-070907_1	
Datum/Date: 18.07.2018		Name/Name: AR	
Status:		Katalogzeichnung/Catalogue drawing	
A.Nr./Alt.No.:		2504230.idw	
Datum/Date:		1:1	
Name:		A1	