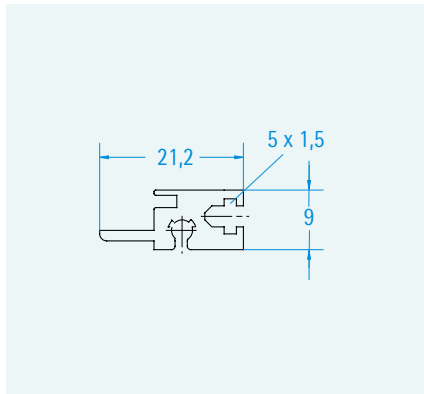




BUS-Modulschiene

- zur Montage von BUS-Platinen/ Backplanes in Verbindung mit Kontaktstreifen, Z-Schienen oder Isolierstreifen (siehe ab Seite 238)
- mit Nuten für Gewindeleiste / Schiebemutter
- mit TE-Teilung bedruckt
- oben und unten einbaubar

Oberfläche: transparent chromatiert

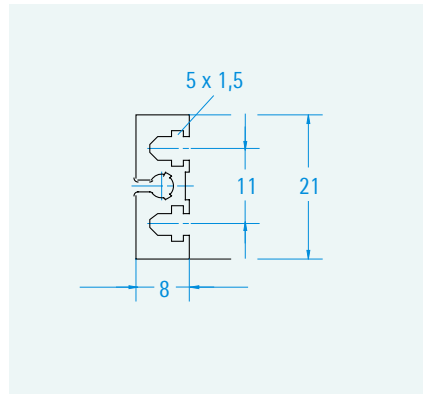


TE	Länge mm	Bestell-Nr.
85	431,9	24-1013-01
64	325,2	24-1013-05
57	289,7	24-1013-02
43	218,5	24-1013-03
29	147,4	24-1013-04

BUS-Tragschiene

- zur Montage von BUS-Platinen/ Backplanes in Verbindung mit Kontaktstreifen, Z-Schienen oder Isolierstreifen (siehe ab Seite 238).
- mit Nuten für Gewindeleiste / Schiebemutter
- mittig einbaubar

Oberfläche: transparent chromatiert

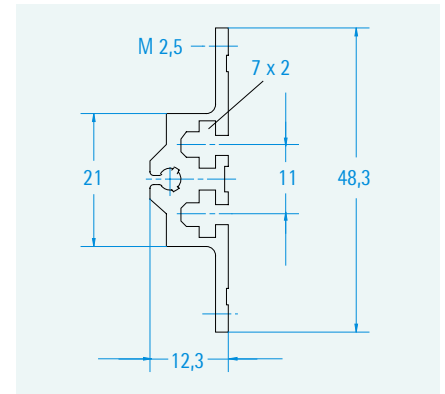


TE	Länge mm	Bestell-Nr.
85	431,9	24-1020-01
64	325,2	24-1020-64
57	289,7	24-1020-57
43	218,5	24-1020-43
29	147,4	24-1020-29

Tragschiene

- mit integrierter Montageschiene für Steckverbindungen nach DIN 41612 und EN 60603
- mit Nuten für Gewindeleiste / Schiebemutter
- mittig einbaubar

Oberfläche: transparent chromatiert

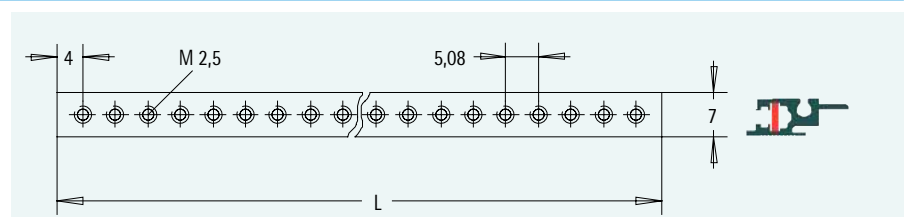


TE	Länge mm	Bestell-Nr.
85	431,9	24-1108-85
64	325,2	24-1108-64
57	289,7	24-1108-57
43	218,5	24-1108-43
29	147,4	24-1108-29

4 Gewindeleisten M 2,5

M 2,5 Gewindeleiste 7 x 2 mm, verzinkt (für Standard-Modulschienen)

TE	Länge L mm	Bestell-Nr.
85	429,9	240-051
64	323,2	240-055
57	287,7	240-052
43	216,5	240-053
29	145,4	240-054



M 2,5 Gewindeleiste 5 x 1,5 mm, verzinkt (für BUS-Modulschienen und Tragschienen)

TE	Länge L mm	Bestell-Nr.
85	429,9	240-061
64	323,2	240-065
57	287,7	240-062
43	216,5	240-063
29	145,4	240-064

