

Steckverbinder > PCB-Steckverbinder > Kabel-an-Leiterplatte-Steckverbinder > Flexible Flachkabel-, FPC- und Bandsteckverbinder > Flachbandkabel-Steckverbinder



Steckverbindersystem: **Draht-an-Draht**

Anzahl von Positionen: 10

Raster: 2.54 mm [.1 in]

Arretierung für Leiterplattenmontage: **Ohne**

Art der Leiterplattenmontage: **Schraubenmontage**

Eigenschaften

Produktmerkmale

Steckverbindertyp	Steckverbindersatz
Flachbandkabel-Steckerbinder-Stecksockeltyp	Gehüllt
Produkttyp des Steckverbinders	Steckverbindersatz
Steckverbindersystem	Draht-an-Draht
Steckverbinder- und Gehäusertyp	Stecker
Anschluss von Steckverbinder & Kontakt an	Leitungen und Kabel

Konfigurationsmerkmale

Anzahl von Positionen	10
Montageausrichtung für Leiterplatte	Vertikal
Zeilenanzahl	2

Elektrische Kennwerte

UL-Nennspannung	250 VAC
Isolierwiderstand	5000 MΩ
Operating Voltage	250 VAC

Sonstige Eigenschaften

Verkettung	Ohne
Profil des Steckverbinders	Niedrig

Kontaktmerkmale

Länge des Steckbereichs des Kontakts	6.1 mm[.24 in]
Abmessungen des Steck-Quadratpfostens	.64 mm[.025 in]
Dicke des Beschichtungsmaterials des Kontaktanschlussbereichs des Drahts	2.54 µm[100 µin]
Kontakttyp	Stift
Beschichtungsmaterial des Kontaktanschlussbereichs des Drahts	Zinn
Dicke des Beschichtungsmaterials des Steckbereichs des Kontakts	.76 µm[29.92 µin][30 – 30 µin]
Kontaktform	Abstimmungsgabel
Kontaktmaterial	Phosphorbronze
Kontakt-nennstrom (max.)	1 A

Klemmenmerkmale

Verbindungsmethode für Leiterplatte	Durchsteckmontage - Löten
Anschlussmethode für Leitungen und Kabel	Schneidklemmkontakt (IDC)

Montage und Anschlusstechnik

Gegensteckführung	Mit
Montageausrichtung der Leiterplatte	Mit
Panelmontagevorrichtung	Ohne
Arretierung für Leiterplattenmontage	Ohne
Art der Leiterplattenmontage	Schraubenmontage
Typ der Gegensteckführung	Kodiert
Gegensteckarretierung	Ohne
Art der Steckverbinder-montage	Kabelbefestigung (freihängend)

Gehäusemerkmale

Gehäusematerial	Thermoplast, Thermoplast
Gehäusefarbe	Schwarz
Raster	2.54 mm[.1 in]

Abmessungen

Eingehüllte Endabmessung	3.81 mm[.15 in]
Steckverbinderlänge	27.23 mm[1.072 in]

Steckverbinderhöhe	14.48 mm[.5701 in]
Steckverbinderbreite	8.38 mm[.3299 in]
Drahtgröße	158 – 296 CMA
Accepts Wire Insulation Diameter Range	.81 – .97 mm[.032 – .0381 in]
Wire Size	.08 – .15 mm ²
Row-to-Row Spacing	2 mm[.1 in]

Verwendungsbedingungen

Betriebstemperaturbereich	-65 – 105 °C[-85 – 221 °F]
---------------------------	----------------------------

Betrieb/Anwendung

Stromkreis Anwendung	Signal
----------------------	--------

Industriestandards

CSA File Number	LR 7189
UL-Grad	Anerkannt
Behörde/Norm	CSA, UL
UL-Dateinummer	E28476
UL-Brandschutzklasse	UL 94V-0

Verpackungsmerkmale

Verpackungsmenge	110
Verpackungsmethode	Karton & Einsatz, Tray

Produkt-Compliance

[Bitte besuchen Sie die Produktseite auf TE.com um Informationen über Produktkonformität zu erhalten.>](#)

EU RoHS Richtlinie 2011/65/EU	Konform
EU ELV Richtlinie 2000/53/EG	Konform
China RoHS 2 Richtlinie MIIT Order No 32, 2016	Keine eingeschränkten Materialien oberhalb der Grenzwerte
EU REACH Verordnung (EG) No. 1907/2006	Aktuelle ECHA Kandidatenliste: JUL 2019 (201) Kandidatenliste deklariert bezüglich: JUL 2019 (201) Enthält keine SVHC
EU REACH Verordnung (EG) No. 1907/2006	Aktuelle ECHA Kandidatenliste: JUL 2019 (201) Kandidatenliste deklariert bezüglich: JUL 2019 (201)

Halogengehalt

Kein niedriger Halogengehalt – enthält Br oder Cl > 900 ppm.

Lötfähigkeit

Für Lötfähigkeit nicht zutreffend

Produktkonformitäts-Disclaimer

Diese Informationen beruhen auf angemessenen Erkundigungen bei unseren Lieferanten und entsprechen unserem derzeitigen Wissensstand auf Grundlage der Angaben der Lieferanten. Diese Informationen können Änderungen erfahren. Die von TE als EU RoHS-konform ermittelten Teile weisen einen maximalen Gewichtsanteil von 0,1 % Blei, Chrom VI, Quecksilber, PBB, PBDE, DBP, BBP, DEHP und DIBP sowie 0,01 % Kadmium im homogenen Werkstoff auf oder sind gemäß der Anhänge zur Richtlinie 2011/65/EU (RoHS2) von diesen Grenzwerten ausgenommen. Elektrische und elektronische Endprodukte erhalten gemäß der Richtlinie 2011/65/EU eine CE-Kennzeichnung. Die Komponenten sind möglicherweise nicht CE-gekennzeichnet. Zusätzliche weisen die von TE als EU ELV-konform ermittelten Teile einen maximalen Gewichtsanteil von 0,1 % Blei, Chrom VI und Quecksilber sowie 0,01 % Kadmium im homogenen Werkstoff auf oder sind gemäß der Anhänge zur Richtlinie 2000/53/EG (ELV) von diesen Grenzwerten ausgenommen. Bezüglich der REACH Bestimmungen beruht die TE-Information über SVHC in den Artikeln für diese Teilenummer noch auf den „Leitlinien zu den Anforderungen für Stoffe in Erzeugnissen“ (Version: 2, April 2011) der European Chemicals Agency (ECHA), wobei der Grenzwert von 0,1% (nach Gewicht) auf das Fertigprodukt bezogen ist. TE ist sich des EuGH-Urteils vom 10. September 2015, auch bekannt als O5A (Once An Article Always An Article), bewusst, welches besagt, dass im Falle von 'komplexen Erzeugnissen', der Schwellenwert für eine SVHC sowohl auf das Produkt als Ganzes und gleichzeitig auf jeden der Artikel, aus denen sich das Produkt zusammensetzt, angewendet wird. TE hat diesen Entscheid auf der Grundlage der neuen ECHA 'Leitlinien zu den Anforderungen für Stoffe in Erzeugnissen' (Juni 2017, Version 4,0) ausgewertet und wird seine Deklarationen entsprechend aktualisieren.

Kompatible Teile



TE Teilenummer 111547-1
010 UNIV I/O STRAIN RELIEF



TE Teilenummer 1658621-1
10 NOVO MIL/CTR 15DP, LEAD FREE



TE Teilenummer 1658526-4
609-1030LF FEM SOCKET, LEAD FREE



TE Teilenummer 1658527-4
622-1041LF FEM SOCKET, LEAD FREE



TE Teilenummer 1658527-3
622-1030LF FEM SOCKET, LEAD FREE



TE Teilenummer 1658620-1
10 NOVO MIL 15DP, LEAD FREE



TE Teilenummer 1658526-5
609-1041LF FEM SOCKET, LEAD FREE



TE Teilenummer 1658622-1
10 NOVO MIL/CTR 30DP, LEAD FREE



TE Teilenummer 1658623-1
10 NOVO MIL 30DP, LEAD FREE



TE Teilenummer 499252-5
010 STRAIN RELIEF A-L RCPT



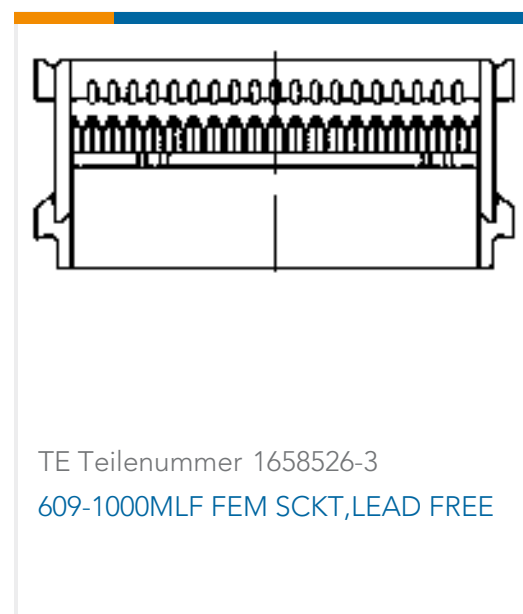
TE Teilenummer 1-1658528-1
636-1030LF=FEM SKT BLADE POL 1



TE Teilenummer 3-1437020-7
609-1031HD=FSKT IDC S 10 SR



TE Teilenummer 1658624-1
10 NOVO DUAL 30DP, LEAD FREE



TE Teilenummer 1658526-3
609-1000MLF FEM SCKT, LEAD FREE



TE Teilenummer 1658528-2
636-1041LF FEM SOCKET, LEAD FREE



TE Teilenummer 2-1658528-5
636-1041LSLF FEMALE SOCKET CON

Kunden kauften auch diese Produkte



TE Teilenummer 5-1478762-1
Metal backshell 9 way Top Entry-KIT



TE Teilenummer 111547-1
010 UNIV I/O STRAIN RELIEF



TE Teilenummer 1658612-4
09 POS HDF RCPT, MS, LEAD FREE



TE Teilenummer 1658613-4
09 POS HDF PLUG, MS, LEAD FREE



TE Teilenummer 1658621-1
10 NOVO MIL/CTR 15DP, LEAD FREE



TE Teilenummer 499252-2
020 STRAIN RELIEF A-L RCPT



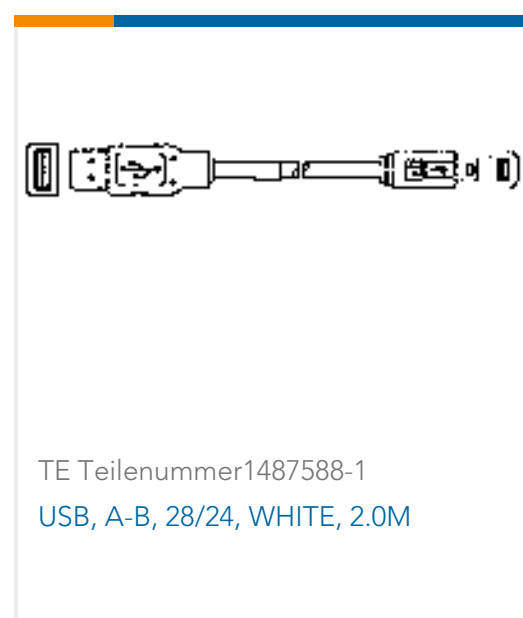
TE Teilenummer 1-111446-6
16 UNIV I/O, NO EARS, LEAD FREE



TE Teilenummer 1-111446-8
020 UNIV I/O 30DP NO EARS



TE Teilenummer 499252-5
010 STRAIN RELIEF A-L RCPT



TE Teilenummer 1487588-1
USB, A-B, 28/24, WHITE, 2.0M

Dokumente

Produktzeichnungen

10 UNIV I/O, NO EARS, LEAD FREE

Englisch

CAD-Dateien

Kundenmodell

[ENG_CVM_CVM_1-111446-4_M.3d_igs.zip](#)

Englisch

Kundenmodell



[ENG_CVM_CVM_1-111446-4_M.3d_stp.zip](#)

Englisch

Kundenmodell

[ENG_CVM_CVM_1-111446-4_M.2d_dxf.zip](#)

Englisch

3D PDF

3D

Indem Sie die CAD-Datei herunterladen stimmen Sie den [allgemeinen Verkaufsbedingungen](#) zu.

Datenblätter/ Katalogseiten

Ribbon Cable Interconnect Solutions

Englisch

Produktspezifikationen

Anwendungsspezifikation

Englisch

Freigabe Agentur

Agentur-Freigabe-Blatt

Englisch