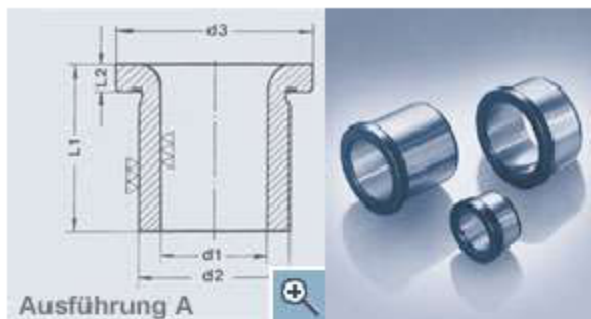


Bundbohrbuchsen

DIN 172

Ausführung A:

Bohrung an einem Ende gerundet.
Aus Spezialstahl hergestellt, gehärtet, innen
und aussen toleranzhaltig geschliffen.



Härte: HRC 62 + 2

Bestellbeispiel einer Bohrbuchse Form A mit $d1 = 10 \text{ mm}$ und $L = 12 \text{ mm}$:

Bohrbuchse DIN 172 A 10 x 12

Bohrung d1 F7		d2 n6	d3	L2	kurz L	mittel L	lang L		
von 0,4 bis	-	3	6	2	6	-	-	-	-
von 0,5 bis	0,6	3	6	2	6	-	-	-	-
von 0,7 bis	0,8	3	6	2	6	-	-	-	-
von 0,9 bis	1,0	3	6	2	6	9	-	-	-
von 1,1 bis	1,8	4	7	2	6	9	-	-	-
von 1,9 bis	2,6	5	8	2	6	9	-	-	-
von 2,7 bis	3,3	6	9	2,5	8	12	16		
von 3,4 bis	4,0	7	10	2,5	8	12	16		
von 4,1 bis	5,0	8	11	2,5	8	12	16		
von 5,1 bis	6,0	10	13	3	10	16	20		
von 6,1 bis	8,0	12	15	3	10	16	20		
von 8,1 bis	10,0	15	18	3	12	20	25		
von 10,1 bis	12,0	18	22	4	12	20	25		
von 12,1 bis	15,0	22	26	4	16	28	36		
von 15,1 bis	18,0	26	30	4	16	28	36		
von 18,1 bis	22,0	30	34	5	20	36	45		
von 22,1 bis	26,0	35	39	5	20	36	45		
von 26,1 bis	30,0	42	46	5	25	45	56		
von 30,1 bis	35,0	48	52	5	25	45	56		