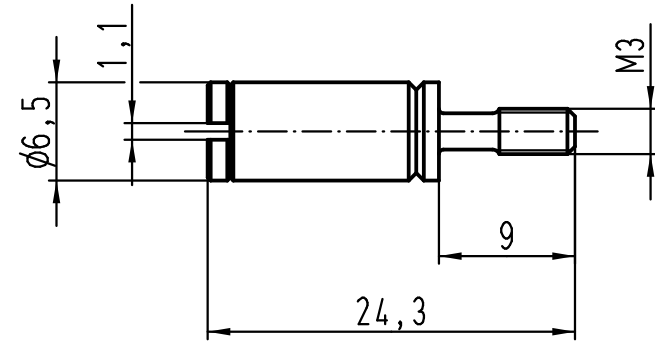
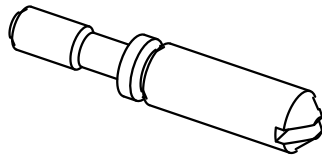
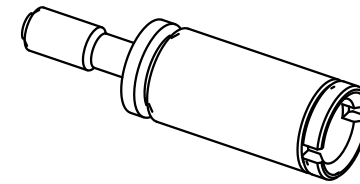


Führungsstift
guide pin



Führungsbuchse
guide bush



Anordnung der Stifte und Buchsen siehe Seite 2 und 3
arrangement of the pins and bushes see page 2 and 3



All Dimensions in mm
Original Size DIN A 4

Techn. Character.

Nicht tolerierte Maß/Free size tolerances

	Dat.	Name	Maßstab/Scale 2:1
Detail.	25.03.10	Spr	
Insp.		Be	
Stand.			

Codierung
coding system

09 14 000 9909

Führungsbuchse /guide bush

09 14 000 9908

Führungsstift / guide pin

A

HARTING Electric GmbH & Co. KG
D-32339 Espelkamp



TB 09 14 000 990.

Blatt/page

Bestell Nr/Part No

Bezeichnung /description

Mod.

Dat.

Name

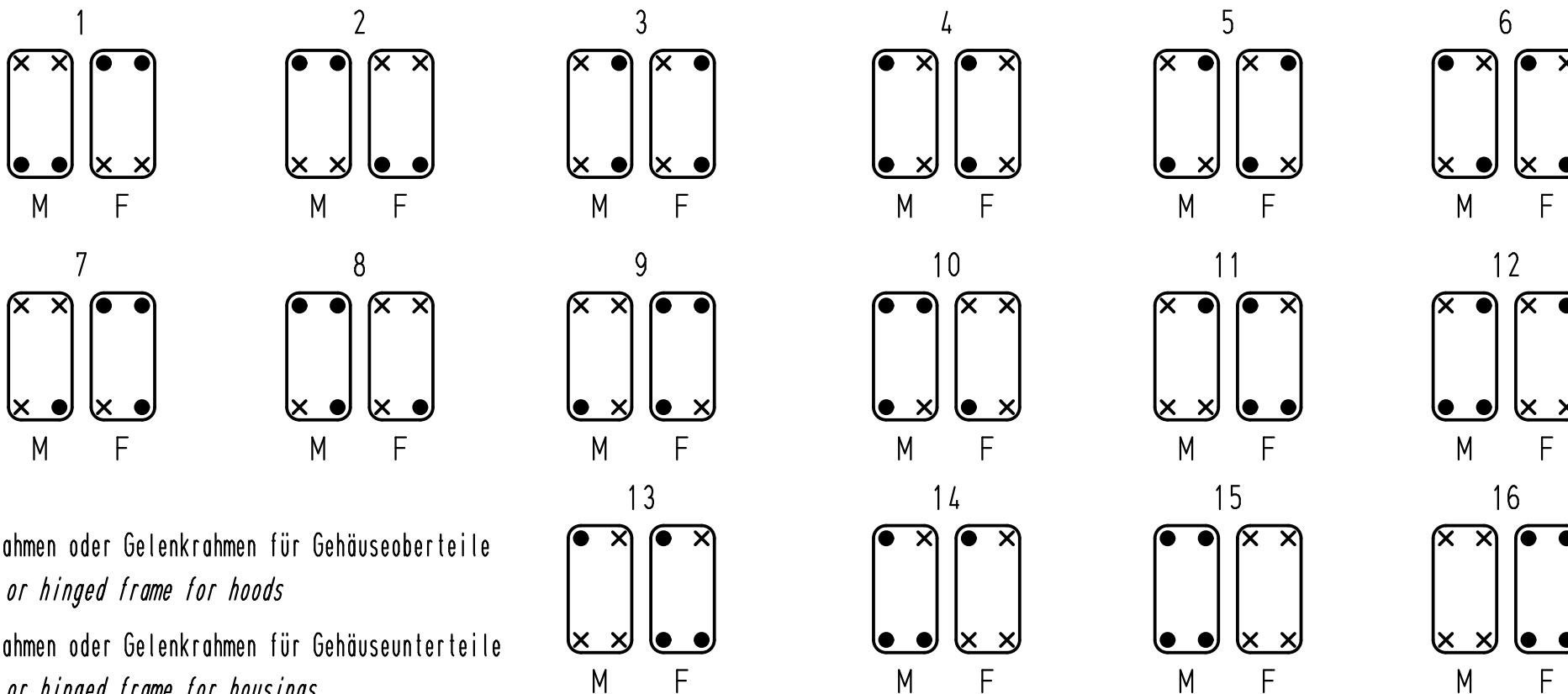
Sub. TB 09 14 000 990. v. 26.10.95

1/3

Codierung mit Führungsstiften und -buchsen

coding system with guide pins and bushes

für Gehäuse mit einem Halterahmen oder Gelenkrahmen / *for hoods / housings with one frame or hinged frame*



F - Halterahmen oder Gelenkrahmen für Gehäuseoberteile
frame or hinged frame for hoods

M - Halterahmen oder Gelenkrahmen für Gehäuseunterteile
frame or hinged frame for housings

● - Führungsstifte
guide pins

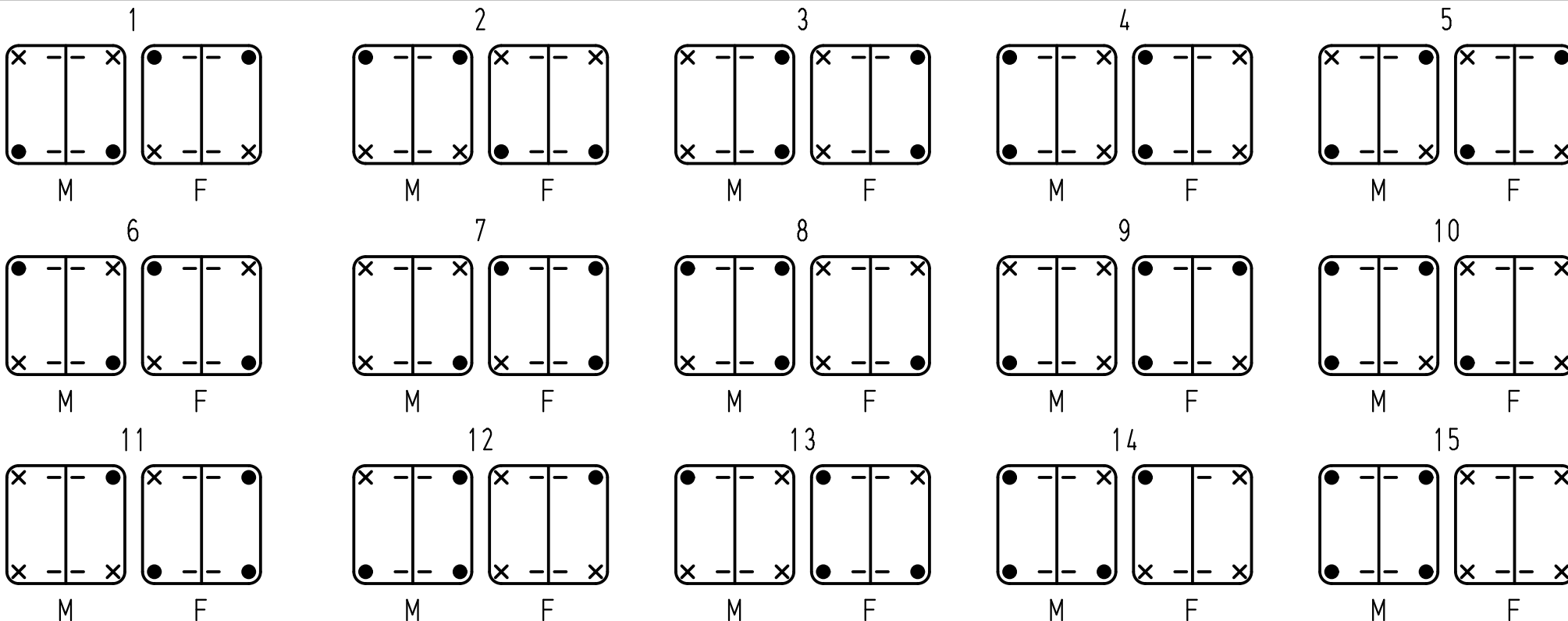
× - Führungsbuchsen
guide bushes

All Dimensions in mm Original Size DIN A 4			Techn. Character.			Nicht tolerierte Maße/Free size tolerances			
				Dat.	Name	Maßstab/Scale		Codierung <i>coding system</i>	
			Detail.	26.10.95	Roh				
			Insp.		Rue				
			Stand.						
413153	27.08.07	Bor	HARTING Electric GmbH & Co. KG			TB 09 14 000 990.		Blatt/ page	
25600	29.03.99	KR	D-32339 Espelkamp					2/3	
Mod.	Dat.	Name				Sub. TB 09 14 000 990. v. 26.10.95		3	

1 2 3 4 5 6

Codierung mit Sperrbolzen *coding system with code pins*

für Gehäuse mit zwei Halterahmen oder zwei Gelenkrahmen/*for hoods/housings with two frames or two hinged frames*



F - Halterahmen oder Gelenkrahmen für Gehäuseoberteile
frame or hinged frame for hoods

M - Halterahmen für Gehäuseunterteile
frame for housings

● - Sperrbolzen / *code pin*

× - Führungsbuchsen / *guide bushes*

- - Befestigungsschrauben / *mounting screw*

	All Dimensions in mm Original Size DIN A 4			Techn. Character.		Nicht tolerierte Maße/Free size tolerances	
				Dat.	Name		
			Detail.	26.10.95 Roh			
			Insp.	Rue			
			Stand.				
413153	27.08.07	Bor	HARTING Electric GmbH & Co. KG		<b style="font-size: 2em;">Codierung <i>coding system</i>		
25600	29.03.99	KR	D-32339 Espelkamp				
Mod.	Dat.	Name			TB 09 14 000 990.		
					Sub. TB 09 14 000 990. v. 26.10.95		Blatt/ page 3 / 3