



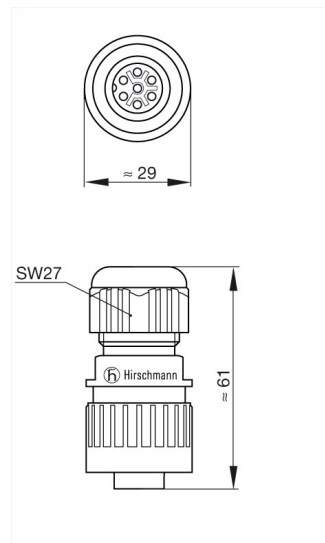
CA 6 LD

Industrial Connectors:Rund-Steckverbinder CA-Serie:Leitungsdose und Einbaudose

Produktbeschreibung

Beschreibung	Leitungsdose, gerade Bauform, integrierte Zugentlastung
Typ	CA 6 LD
Bestell-Nr.	934 127-100
Polzahl	6 + PE
Leitungsverschraubung	M 22x2
Leitungsdurchmesser	6 mm bis 12 mm
Leitungsquerschnitt	max. 0,75 mm ²
Gehäusefarbe	schwarz

Zeichnung



Technische Daten

Stiftdurchmesser	1,5 mm
Bemessungsspannung	UC 250 V
Bemessungsstrom	UC 10 A
Durchgangswiderstand	<= 5 mOhm
Anschlußart	löten

Werkstoff

Kontaktflächenmaterial	Ag
Kontaktträgermaterial	PA 66-GF 25
Gehäusematerial	PA 66-GF 25
Dichtring	NBR

Umgebungsbedingungen

Schutzgrad (IEC 60529)	IP 67
Verschmutzungsgrad	3
Temperaturbereich	-40 °C bis +90 °C

Brennbarkeitsklassen

Brennbarkeit, UL Standard	94 V-0
---------------------------	--------

Zulassungen

UL	UL
VDE	VDE
Verpackungseinheit	
Verpackungseinheit	100 Stück
Lieferumfang bzw. Zubehör	
Lieferumfang	1 Leitungsdose, unmontiert, Montageanleitung
Zubehör gesondert zu bestellen	steckbar mit / passend zu CA 6 LS, CA 6 GS; Schutzkappe CA 00 SD 3, Bestell-Nr. 831 532-400