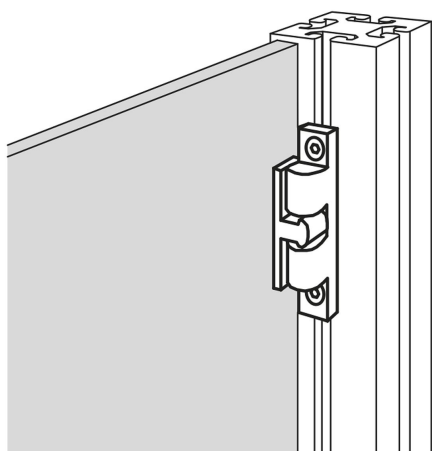


Fermeture à billes

Description de l'article/illustrations du produit



Description

Matière :

Boîtier et gond en laiton, zinc injecté haute pression ou inox 1.4401.
Billes et ressort en inox.

Finition :

Laiton et zinc injecté haute pression chromé.
Inox grenailé.
Billes et ressorts en inox, polis.

Nota :

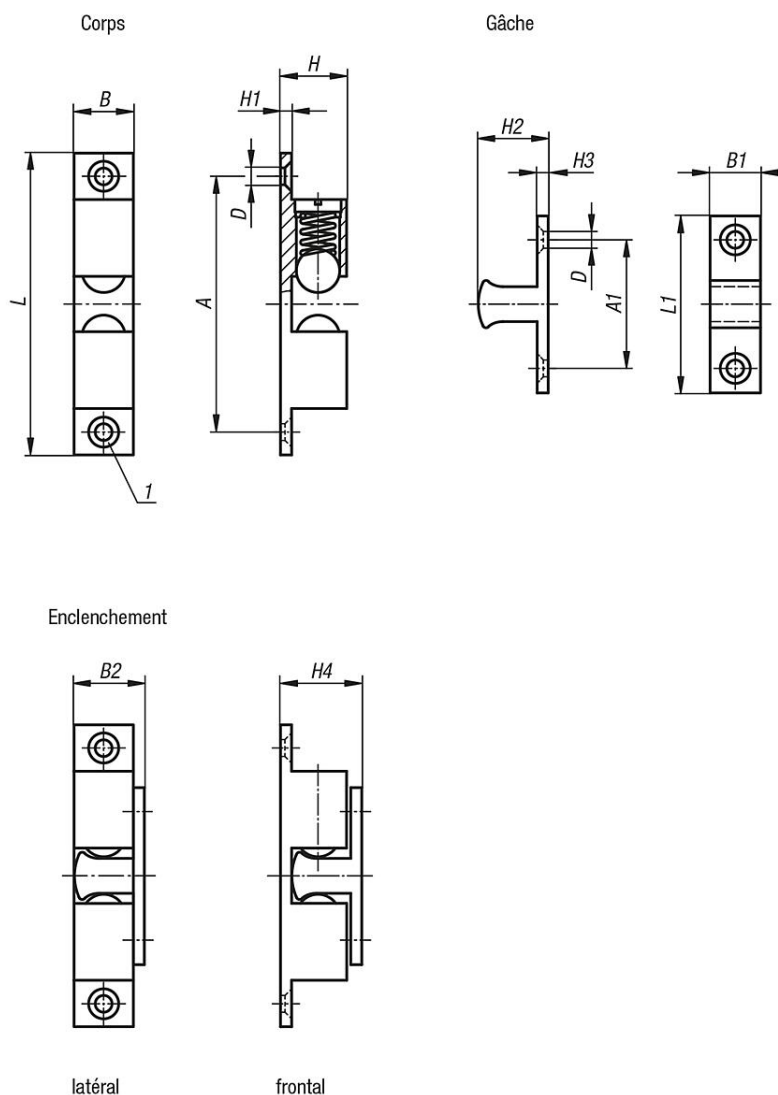
Fermeture rapide pour multiples possibilités d'utilisation, comme le maintien fermé de portes, de volets, de trappes et d'éléments similaires. La fermeture à billes se compose d'un corps et d'une gâche qui s'enclenche entre les deux billes. La gâche peut être insérée dans trois directions. La pression d'enclenchement est réglable.

Indication de dessin :

1) Lamage DIN 74-A

Fermeture à billes

Dessins



Aperçu des articles

Fermeture à billes

Référence	Matière du corps de base	Code acier	Surface corps	A	A1	B	B1	B2	D	H	H1	H2	H3	H4	L	L1	Force de retenue env. N	Force du ressort
K0583.50	laiton	-	chromé	40	20	8,8	7,9	10,8	3,8	10,6	2	11,2	2	13	49	29,5	35±5	standard
K0583.60	laiton	-	chromé	50	24	11	9	13,5	4,8	13,2	2,4	13,5	2,2	15,9	60	36	30±7	standard
K0583.70	laiton	-	chromé	58	30	13	12	16	4,8	15	2,4	15,7	2,2	18,5	68,4	40	25±5	standard
K0583.322	acier inoxydable	1.4401	grenailé	25	11	8	8	10	3,2	9	2	8,5	2	11,5	32	18	8	standard
K0583.432	acier inoxydable	1.4401	grenailé	35	16	8	7,5	10,5	3,2	10	2,5	11	2,5	13,5	43	25	13	standard
K0583.502	acier inoxydable	1.4401	grenailé	40	20	10	9	12,9	4,2	12,2	2,9	13,2	2,9	15,9	50	30	18	standard
K0583.702	acier inoxydable	1.4401	grenailé	60	30	13	10,5	17	4,2	17	4	19	4	23	70	42	38	standard
K0583.430	zinc	-	chromé	35	16	8	7,5	10,5	3,2	10	2,5	11	2,5	13,5	43	25	13	standard
K0583.500	zinc	-	chromé	40	20	10	9	12,9	4,2	12,2	2,9	13,2	2,9	15,9	50	30	18	standard
K0583.700	zinc	-	chromé	60	30	13	10,5	17	4,2	17	4	19	4	23	70	42	38	standard

