

Poignées de manutention en plastique montage par l'arrière

Description de l'article/illustrations du produit



Description

Matière :

Thermoplastique PA (polyamide), renforcé de fibre de verre.
Insert en acier ou inox.

Finition :

Gris foncé.

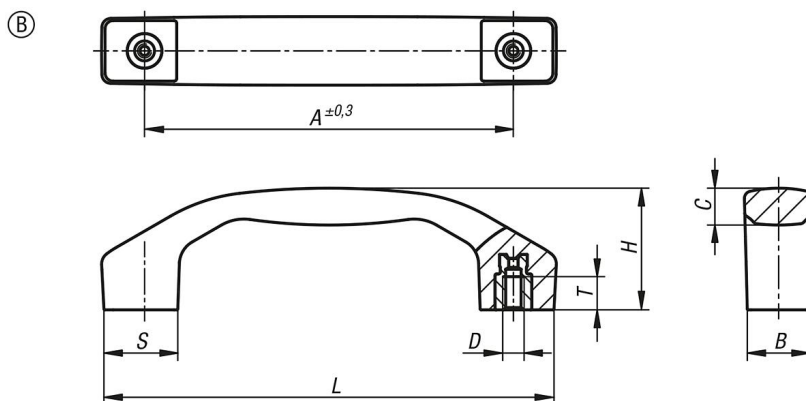
Nota :

Cette poignée de manutention se distingue par son volume imposant et sa prise en main agréable.

Montage :

Forme B Fixation par l'arrière.

Dessins



Aperçu des articles

Référence	Forme	Matière de composant	A	B	C	D	H	L	S	T	Charge N
K1060.2100051	B	acier	100	17	9,5	M5	33	122	20	9	1000
K1060.2120061	B	acier	120	21	11,4	M6	39	146	24	12	1000
K1060.2140081	B	acier	140	24	14,2	M8	45	170	28	12	1000
K1060.2100052	B	acier inoxydable	100	17	9,5	M5	33	122	20	9	1000
K1060.2120062	B	acier inoxydable	120	21	11,4	M6	39	146	24	12	1000
K1060.2140082	B	acier inoxydable	140	24	14,2	M8	45	170	28	12	1000