

Doigt d'indexage et de serrage en acier avec bouton étoile en plastique et détection de verrouillage optique

Description de l'article/illustrations du produit



Description

Description du produit :

Le doigt d'indexage et de serrage permet le positionnement, la fixation et le serrage de divers éléments de réglage à l'aide d'un seul et même produit. Le verrouillage peut être effectué par concordance de forme, à l'aide d'ergots, et le serrage par adhérence, au niveau de la face avant du corps. Si l'assemblage n'est pas complètement verrouillé avec le doigt d'arrêt, un bouton saillant le signale.

Matière :

Bouton étoile en thermoplastique gris foncé.
 Bouton de signalement en thermoplastique rouge.
 Corps fileté 1.0718.
 Doigt d'arrêt en inox 1.4305.

Finition :

Acier zingué.
 Inox naturel.

Avantages :

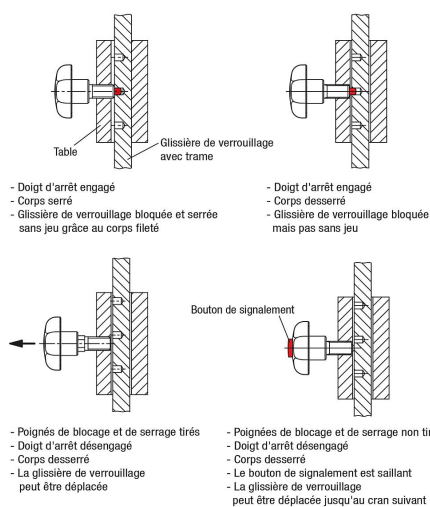
Un affichage visuel de la fonction de verrouillage.
 Le blocage et le serrage dans un seul produit.
 Une utilisation ergonomique grâce au bouton étoile.

Sur demande :

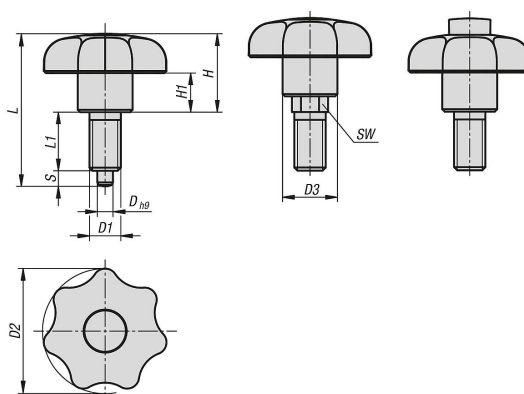
Finitions spéciales.

Accessoires :

Ecrou Hm DIN 439



Dessins



Doigt d'indexage et de serrage en acier avec bouton étoile en plastique et détection de verrouillage optique

Aperçu des articles

Doigt d'indexage et de serrage avec indication de verrouillage optique

Référence	D	D1	D2	D3	H	H1	L	L1	Course S	SW
K1583.108040	4	M8	32	14	20	10	39	15	4	8
K1583.210050	5	M10	40	18	24,9	13	46,9	17	5	10
K1583.312060	6	M12	50	22	32	17	58	20	6	12
K1583.416080	8	M16	63	26	40,3	21	74,3	26	8	16
K1583.108041	4	M8x1	32	14	20	10	39	15	4	8
K1583.210051	5	M10x1	40	18	24,9	13	46,9	17	5	10
K1583.312061	6	M12x1,5	50	22	32	17	58	20	6	12
K1583.416081	8	M16x1,5	63	26	40,3	21	74,3	26	8	16