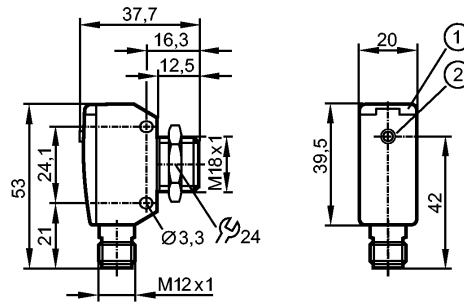




UGT585

UGQ01200E2KG/US

Ultraschallsensoren



- 1: LEDs
- 2: Teach-Taste



Produktmerkmale

Ultraschall-Reflextaster

Cube

Steckverbindung

Teach-Funktion

Elektrische Daten

Elektrische Ausführung		DC PNP
Betriebsspannung	[V]	10...30 DC; "supply class 2" gemäß cULus
Stromaufnahme	[mA]	< 35
Schutzklasse		III
Verpolungsschutz		ja
Bereitschaftsverzögerungszeit	[s]	0,1
Wandlerfrequenz	[kHz]	200

Eingänge

Teach		ja
-------	--	----

Ausgänge

Ausgangsfunktion		1 x Schließer / Öffner programmierbar + 1 x Spannungsausgang
Strombelastbarkeit	[mA]	100
Spannungsabfall	[V]	2,2
Kurzschlusschutz		ja
Überlastfest		ja
Analogausgang		
Spannungsausgang	[V]	0...10
Min. Lastwiderstand	[Ω]	3000
Schaltfrequenz	[Hz]	5

Erfassungsbereich

Schaltabstand	[mm]	1200
Blindzone	[mm]	80

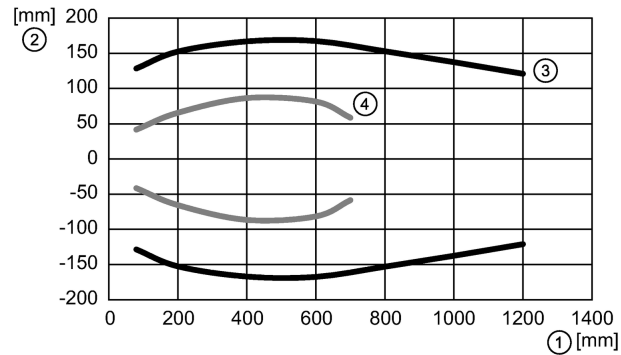


UGT585

UGQ01200E2KG/US

Ultraschallsensoren

Ansprechkurve



1: Distanz; 2: Schallkeule; 3: Target 200 x 200 mm; 4: Target Ø 25 mm

Öffnungswinkel	[°]	± 8
Max. Abweichung vom 90° Winkel Sensor/Objekt	[°]	± 4

Genauigkeit / Abweichungen

Hinweise zur Genauigkeit / Abweichung	Die angegebenen Werte werden nach einer Aufwärmzeit von ≥ 20 Minuten erreicht	
Temperaturkompensation		ja
Hysterese	[%]	< 1
Schaltpunktdrift	[%]	± 2
Linearitätsfehler	[%]	≤ 1
Auflösung	[mm]	3
Wiederholgenauigkeit	[%]	< 0,7

Umgebungsbedingungen

Umgebungstemperatur	[°C]	-20...70
Schutzart		IP 67

Zulassungen / Prüfungen

EMV	EN 61000-4-2 ESD:	4 kV CD / Kunststoff 8 kV AD / Metall
	EN 61000-4-3 HF gestrahlt:	3 V/m
	EN 61000-4-4 Burst:	2 kV
	EN 61000-4-6 HF leitungsgebunden:	3 V
	EN 55011:	Klasse A
MTTF	[Jahre]	190
Schwingfestigkeit		(10-55) Hz 1 mm Amplitude, Schwingdauer 5 min., 30 min. je Achse bei Resonanz oder 55 Hz
	EN 60068-2-6 Fc	
Schockfestigkeit		ja
	EN 60068-2-27 Ea	

Mechanische Daten

Gehäusewerkstoffe		1.4542; PBT; Polyamid; Epoxid-Glaskeramik
Gewicht	[kg]	0,097

Anzeigen / Bedienelemente

Anzeige		Schaltzustand 1 LED gelb Echo LED 1 LED grün
---------	--	---

Elektrischer Anschluss

Anschluss		M12-Steckverbindung
-----------	--	---------------------

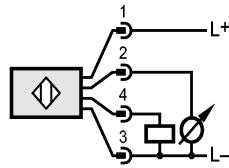
Anschlussbelegung



UGT585

UGQ01200E2KG/US

Ultraschallsensoren



Zubehör

Zubehör (mitgeliefert)	1 Befestigungsmutter, Edelstahl
------------------------	---------------------------------

Bemerkungen

Bemerkungen	Betriebsspannung "supply class 2" gemäß cULus
-------------	---

Verpackungseinheit	[Stück]	1
--------------------	---------	---