

FPMA-D750DWHITE2

NEOMOUNTS FLACHBILD TISCHHALTERUNG

TECHNISCHE DATEN

ALLGEMEIN

Min. Bildschirmgröße*	10 inch
Max. Bildschirmgröße*	32 inch
Min. Gewicht	2 kg (pro Bildschirm)
Max. Gewicht	8 kg (pro Bildschirm)
Bildschirme	2
VESA-Minimum	75x75 mm
VESA-Maximum	100x100 mm
Tischmontage	Durchführung Klemme

FUNKTIONALITÄT

Typ	Neigen Rotieren Schwenken Voll beweglich
Höhenverstellung	20-51 cm
Tiefeneinstellung	0-53 cm
Neigung (Grad)	+120°, -50°
Schwenkbereich (Grad)	180°
Drehpunkte	3
Rotation (Grad)	180°
Anpassungstyp	Gasfeder

INFORMATIONEN

Farbe	Weiß
Hauptmaterial	Stahl
Garantie	5 Jahre
EAN code	8717371448578

*Bitte beachten: Die angegebenen Zollgrößen sind nur ein Anhaltspunkt, kombiniert mit dem Gewicht und den VESA-Größen. Das maximale Gewicht und die VESA-Größe sind absolute Beschränkungen für die Produkte und sollten nicht überschritten werden.



Neomounts FPMA-D750DWHITE2 ist eine Tischhalterung für Flachbildschirme bis 32" (81 cm).

Die Neomounts Tischhalterung, das Modell FPMA-D750DWHITE2, ist ein Neig-, Schwenk- und Drehbare Tischhalterung für Flachbildschirme bis 32" (81 cm). Diese Halterung ist eine gute Wahl für platzsparende Platzierung auf Schreibtischen mittels einer topfix Tischklemme oder Tischplattenbohrung.

Neomounts einzigartige neig- (170°), dreh- (180°) und schwenkbare (180°) Technologie ermöglicht die Anpassung an jedem Betrachtungswinkel, um im vollem Umfang von den Möglichkeiten des Flachbildschirms zu profitieren. Die Halterung ist mit einem 180°-Sperr-Mechanismus ausgestattet. Der Support ist einfach durch Gasfeder höhenverstellbar über 20 bis 51 Zentimetern. Der Support ist einfach in der Tiefe auf Abstand zu verstellen, von 0 bis 53 Zentimetern. Eine einzigartige Kabelführung verdeckt und führt Kabel über den Support zum Flachbildschirm. Verstecken Sie Ihre Kabel um den Arbeitsplatz schön und ordentlich zu halten.

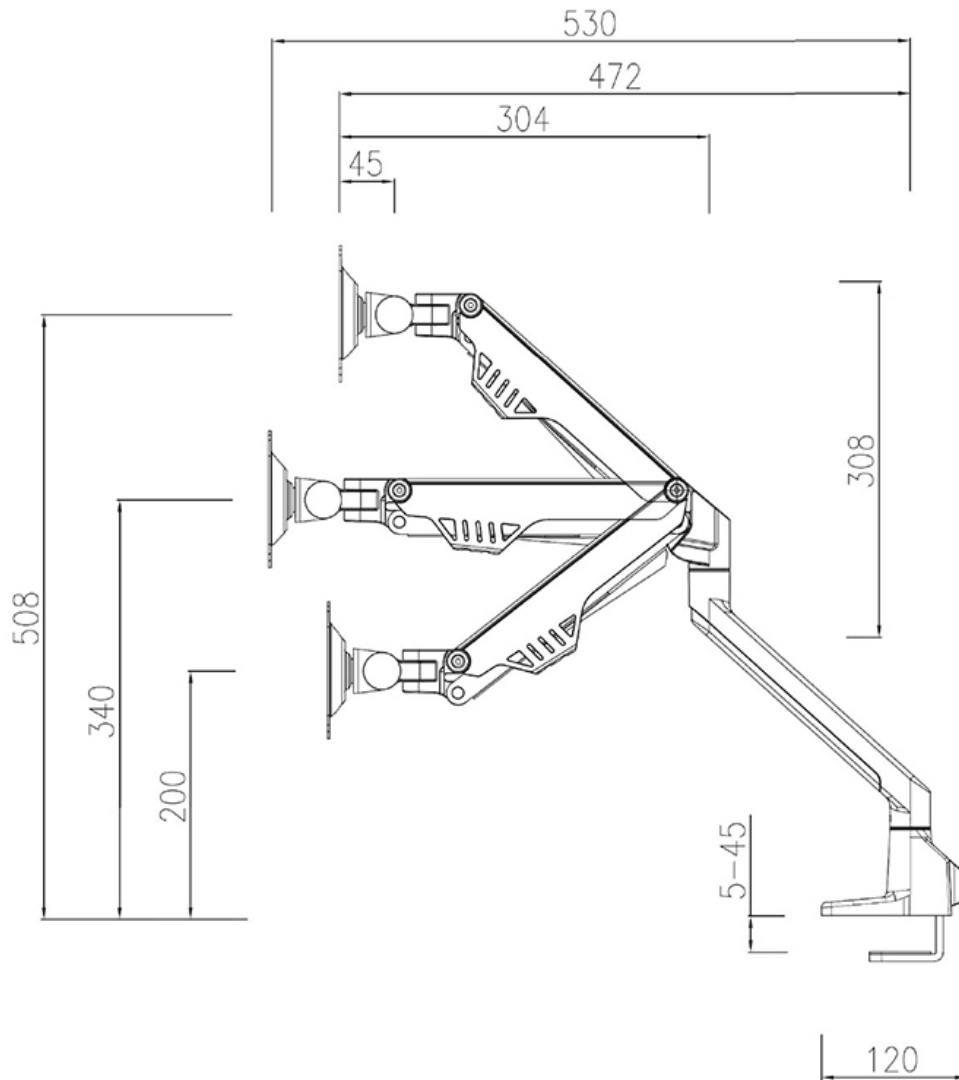
Neomounts FPMA-D750DWHITE2 verfügt über drei Drehpunkte und eignet sich für Bildschirme bis 32" (81 cm). Die Tragfähigkeit dieses Produkt ist 2 bis 8 kg. Die Schreibtisch-Halterung ist geeignet für Bildschirme mit VESA Lochmuster 75x75 oder 100x100mm. Verschiedene Lochmuster können unter Verwendung Neomounts VESA Adapterplatten abgedeckt werden.

Durch die Verwendung eines ergonomischen flachen Schirmeinfassung verhindern Sie, Nacken- und Rückenbeschwerden. Ideal für den Einsatz in Büros und auf Theken oder in einem Empfangsbereich.

Alle Befestigung Material ist in der Produktlieferung enthalten.

FPMA-D750WHITE2

NEOMOUNTS FLACHBILD TISCHHALTERUNG



Neomounts

Measuring unit: mm