



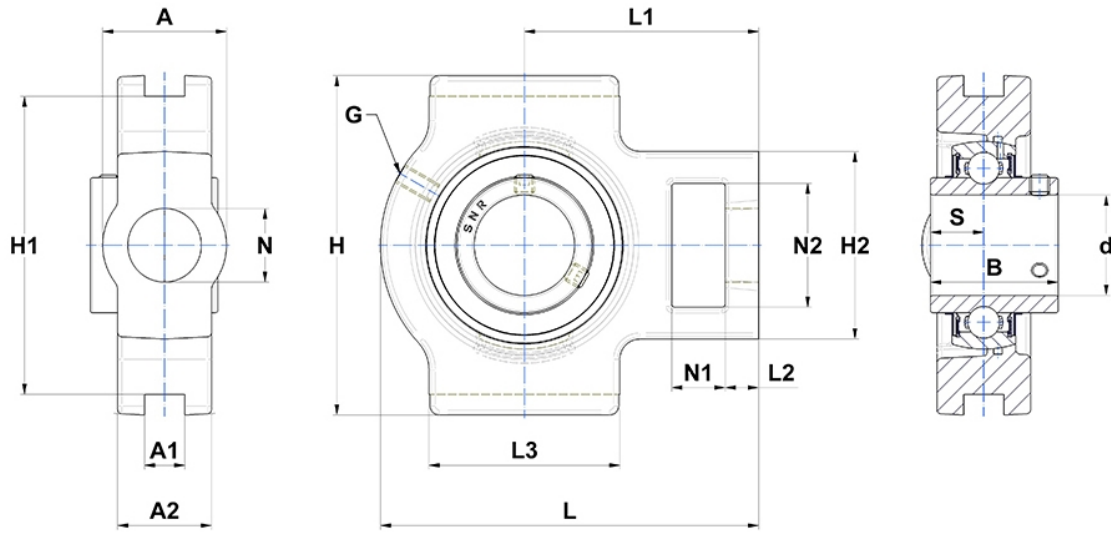
Technische Daten

UCT315

Gehäuselagereinheiten

Graugussgehäuse, Lagereinsatz mit Gewindestiften am Innenring, Dichtung mit Schleuderscheibe

Anzeigen



Technische Eigenschaften

A	90 mm
A1	26 mm
A2	55 mm
B	82 mm
A5	50 mm
d	75 mm
G	M10x1
H	216 mm
H1	192 mm
H2	132 mm
H	216 mm
L	262 mm
L1	160 mm
L2	27 mm
L3	150 mm
N	46mm
N1	36 mm
N2	85 mm
s1	41 mm
S	32 mm
SW	6 mm

Produktleistung

C	113,36 kN
C0	76,8 kN
T min.	-20 °C
T max.	100 °C

Andere Merkmale

Gewicht	12,53 kg
Empfohlenes Anzugsmoment für Befestigungsschraube	42 Nm
Bezeichnung des Gehäuses	T315-
Bezeichnung des Lagers	UC315G2