

Ventile & Verteiler - Futura

Befüllleinheiten (Anfahrventile mit 3/2-Wege Ventil) - Futura

bis 8750 l/min

Eingangsdruck: 2,5 - 10 bar (pneumatisch betätigt: 2,5 - 16 bar, Baureihe 0 pneumatisch betätigt: 2,5 - 12 bar)

Steuerspannungen: Standard: 24V=, 230V AC, auf Wunsch: andere Spannungen (siehe Bestellbeispiel)

Leistungsaufnahme: 2,5 W / 3 VA (50Hz)

Schutzart: IP 65 (Steckergröße 0C)

Funktion: Die Maschinen werden über eine Drosselblende langsam belüftet. Wenn der Druck ca. 50% des Eingangsdrucks erreicht hat und die Zylinder sich langsam in Ihre Grundstellung bewegt haben, schaltet das Anfahrventil auf vollen Durchgang. Die Geschwindigkeit des Druckaufbaus ist über eine Einstellschraube regelbar. Das Einschalten erfolgt über ein 3/2-Wege Ventil.

Lieferumfang: Befüllleinheit inkl. Schalldämpfer in Abluftgewinde

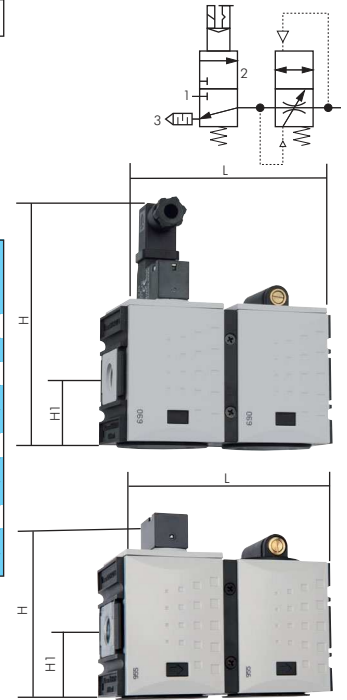
Typ	H	Typ	H	Ge-	Durch-	H1	L
elektrisch		pneumatisch		winde	fluss		
betätigt		betätigt (G 1/8")			l/min		
Baureihe 0, Abluftgewinde: G 1/4"							
BEFULL 014 F **	138	BEFULL 014 F P	97	G 1/4"	1300	45	86
Baureihe 1, Abluftgewinde: G 1/4"							
BEFULL 14 F **	118	BEFULL 14 F P	70	G 1/4"	1300	33	104
BEFULL 38 F **	118	BEFULL 38 F P	70	G 3/8"	1300	33	104
Baureihe 2, Abluftgewinde: G 1/2"							
BEFULL 382 F **	150	BEFULL 382 F P	118	G 3/8"	3400	57	126
BEFULL 12 F **	150	BEFULL 12 F P	118	G 1/2"	3400	57	126
Baureihe 4, Abluftgewinde: G 1/2"							
BEFULL 34 F **	178	BEFULL 34 F P	150	G 3/4"	8750	67	170
BEFULL 10 F **	178	BEFULL 10 F P	150	G 1"	8750	67	170
Ersatzvorsteuerventile für Baureihe 0 - 4							
M CL F **							

Bestellbeispiel: BEFULL 014 F **

Standardtyp

Verfügbare Spannungsvarianten
 24V= (Standard)-24V=
 230V AC (Standard)-230V
 24V AC-24VAC
 115V AC-115V

Befest.-	Koppelpaket
winkel	
W 0 F	KP 0 F od. KPW 0 F
W 1 F	KP 1 F od. KPW 1 F
W 1 F	KP 1 F od. KPW 1 F
W 2 F	KP 2 F od. KPW 2 F
W 2 F	KP 2 F od. KPW 2 F
W 4 F	KP 4 F od. KPW 4 F
W 4 F	KP 4 F od. KPW 4 F



Rückschlagventile - Futura

bis 4500 l/min

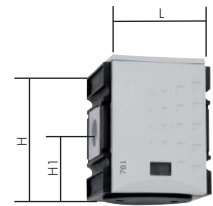
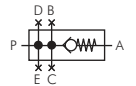
Eingangsdruck: 0 - 16 bar (Baureihe 0: 0 - 12 bar)

Anschlüsse: A = Ausgang, B = oben, C = unten, D = vorne, E = hinten

ATEX: Betriebsmittel ohne eigene potentielle Zündquelle in Anlehnung an Richtlinie 2014/34/EU (nicht Baureihe 0)

Typ	Ge-	Gewindeabgänge (G)					Durchfluss l/min				
	winde	B	C	D	E	P-A	P-B	P-C	P-D	P-E	
Baureihe 0 (Abmessungen: H = 66, H1 = 39, L = 43)											
R CL 014 F	G 1/4"	---	1/4"	---	---	750	---	1000	---	---	
Baureihe 1 (Abmessungen: H = 67, H1 = 33, L = 52)											
R CL 14 F	G 1/4"	---	---	1/4"	---	1250	---	---	---	700	
R CL 38 F	G 3/8"	---	---	1/4"	---	1250	---	---	---	700	
Baureihe 2 (Abmessungen: H = 81, H1 = 38, L = 63)											
R CL 382 F	G 3/8"	1/4"	1/2"	3/8"	3/8"	4500	830	830	1100	830	
R CL 12 F	G 1/2"	1/4"	1/2"	3/8"	3/8"	4500	830	830	1100	830	

Befest.-	Koppelpaket
winkel	
W 0 F	KP 0 F od. KPW 0 F
W 1 F	KP 1 F od. KPW 1 F
W 1 F	KP 1 F od. KPW 1 F
W 2 F	KP 2 F od. KPW 2 F
W 2 F	KP 2 F od. KPW 2 F



Verteiler & Verteiler mit Druckschalter - Futura

bis 18000 l/min

Eingangsdruck: 0 - 16 bar (Baureihe 0: 0 - 12 bar)

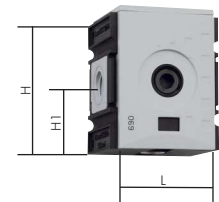
Anschlüsse: A = Ausgang, B = oben, C = unten, D = vorne, E = hinten

ATEX: Betriebsmittel ohne eigene potentielle Zündquelle in Anlehnung an Richtlinie 2014/34/EU (nicht Baureihe 0 oder Verteiler mit Druckschalter)

Optional: an Anschluss B montierter Druckschalter (Einstellbereich: 0,2 - 16 bar, 1 x Wechsler, DC: 12 - 30V, max. 3 A/90 W, AC: 12 - 250V, max. 5 A/750 VA), IP65, Steckergröße 3 (4-polig) -PE

Typ	Ge-	Gewindeabgänge (G)					Durchfluss l/min				
	winde	B	C	D	E	P-A	P-B	P-C	P-D	P-E	
Baureihe 0 (Abmessungen: H = 57, H1 = 28, L = 43)											
VB CL 014 F	G 1/4"	1/4"	1/4"	---	---	2700	2000	950	---	---	
Baureihe 1 (Abmessungen: H = 66, H1 = 31, L = 52)											
VB CL 14 F	G 1/4"	1/4"	1/4"	1/4"	---	2700	2000	2000	900	---	
VB CL 38 F	G 3/8"	1/4"	1/4"	1/4"	---	3600	2000	2000	900	---	
Baureihe 2 (Abmessungen: H = 81, H1 = 38, L = 63)											
VB CL 382 F	G 3/8"	1/4"	1/2"	3/8"	3/8"	7250	2250	5500	2250	2250	
VB CL 12 F	G 1/2"	1/4"	1/2"	3/8"	3/8"	7250	2250	5500	2250	2250	
Baureihe 4 (Abmessungen: H = 110, H1 = 51, L = 85)											
VB CL 34 F	G 3/4"	3/4"	3/4"	---	---	18000	8500	12000	---	---	
VB CL 10 F	G 1"	3/4"	3/4"	---	---	18000	8500	12000	---	---	

Befest.-	Koppelpaket
winkel	
W 0 F	KP 0 F od. KPW 0 F
W 1 F	KP 1 F od. KPW 1 F
W 1 F	KP 1 F od. KPW 1 F
W 2 F	KP 2 F od. KPW 2 F
W 2 F	KP 2 F od. KPW 2 F
W 4 F	KP 4 F od. KPW 4 F
W 4 F	KP 4 F od. KPW 4 F



Bestellbeispiel: VB CL 014 F **

Standardtyp

Kennzeichen der Optionen:
 montierter Druckschalter an Anschluss B .-PE

Alle Angaben verstehen sich als unverbindliche Richtwerte! Für nicht schriftlich bestätigte Datenauswahl übernehmen wir keine Haftung. Druckangaben beziehen sich, soweit nicht anders angegeben, auf Flüssigkeiten der Gruppe II bei +20°C.