

## Transportrollen mit Lochplatte, Gummibandage TPE grau

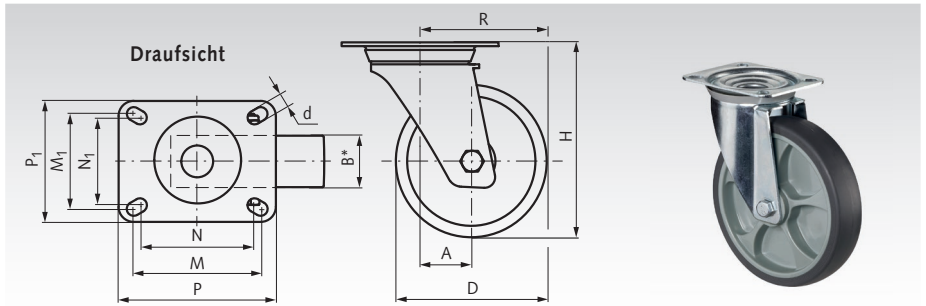
### Lenkrollen

**Werkstoff:** Gabel: Stahlblech, verzinkt.  
Lauffläche: Thermoplastischer Gummi, grau.  
Radkörper: Kunststoff, verschraubt.  
Radlagerung: Rollenlager.  
Schwenklagerung: Zweifacher Kugelkranz.  
Für den Innen- und Außenbereich.  
Geräuscharmer Lauf bei geringem Roll- und Schwenkwiderstand. Spurlos. Der Laufbelag ist leicht ölhaltig und kann bei empfindlichem Untergrund zu Kontaktverfärbungen führen.

**Temperaturbereich:** -20°C bis +60°C.

Bestellangaben: z.B.: Art.-Nr. 777 310 80, Lenkrolle, TPE grau, D 80 mm

Artikel-Nr.	D mm	B mm	H mm	A mm	R mm	d mm	P mm	P <sub>1</sub> mm	M mm	M <sub>1</sub> mm	N mm	N <sub>1</sub> mm	Tragkraft kg	Gewicht kg
777 310 80	80	32	105	34	74	9	104	80	84	64	76	56	100	0,50
777 311 00	100	32	128	34	84	9	104	80	84	64	76	56	110	0,60
777 311 25	125	32	155	34	96,5	9	104	80	84	64	76	56	120	0,75
777 311 60	160	45	195	48	128	12	135	110	105	80	100	75	200	1,80
777 312 00	200	45	235	58	158	12	135	110	105	80	100	75	220	2,05



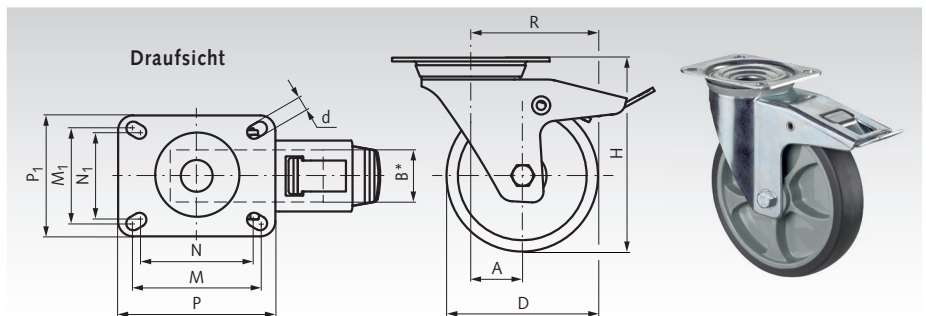
### Lenkrollen mit Feststeller

**Werkstoff:** Gabel: Stahlblech, verzinkt.  
Lauffläche: Thermoplastischer Gummi, grau.  
Radkörper: Kunststoff, verschraubt.  
Radlagerung: Rollenlager.  
Schwenklagerung: Zweifacher Kugelkranz.  
Für den Innen- und Außenbereich.  
Geräuscharmer Lauf bei geringem Roll- und Schwenkwiderstand. Spurlos. Der Laufbelag ist leicht ölhaltig und kann bei empfindlichem Untergrund zu Kontaktverfärbungen führen.

**Temperaturbereich:** -20°C bis +60°C.

Bestellangaben: z.B.: Art.-Nr. 777 320 80, Lenkrolle mit Feststeller, TPE grau, D 80 mm

Artikel-Nr.	D mm	B mm	H mm	A mm	R mm	d mm	P mm	P <sub>1</sub> mm	M mm	M <sub>1</sub> mm	N mm	N <sub>1</sub> mm	Tragkraft kg	Gewicht kg
777 320 80	80	32	105	34	74	9	104	80	84	64	76	56	100	0,80
777 321 00	100	32	128	34	84	9	104	80	84	64	76	56	110	0,85
777 321 25	125	32	155	34	96,5	9	104	80	84	64	76	56	120	1,05
777 321 60	160	45	195	48	128	12	135	110	105	80	100	75	200	2,25
777 322 00	200	45	235	58	158	12	135	110	105	80	100	75	220	2,65



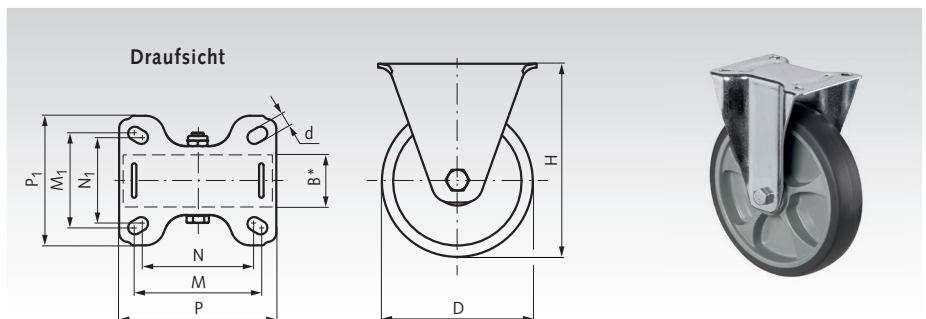
### Bockrollen

**Werkstoff:** Gabel: Stahlblech, verzinkt.  
Lauffläche: Thermoplastischer Gummi, grau.  
Radkörper: Kunststoff, verschraubt.  
Radlagerung: Rollenlager.  
Für den Innen- und Außenbereich.  
Geräuscharmer Lauf bei geringem Roll- und Schwenkwiderstand. Spurlos. Der Laufbelag ist leicht ölhaltig und kann bei empfindlichem Untergrund zu Kontaktverfärbungen führen.

**Temperaturbereich:** -20°C bis +60°C.

Bestellangaben: z.B.: Art.-Nr. 777 330 80, Bockrolle, TPE grau, D 80 mm

Artikel-Nr.	D mm	B mm	H mm	d mm	P mm	P <sub>1</sub> mm	M mm	M <sub>1</sub> mm	N mm	N <sub>1</sub> mm	Tragkraft kg	Gewicht kg
777 330 80	80	32	105	9	104	86	84	64	76	56	100	0,35
777 331 00	100	32	128	9	104	86	84	64	76	56	110	0,45
777 331 25	125	32	155	9	104	86	84	64	76	56	120	0,65
777 331 60	160	45	195	12	135	110	105	80	100	75	200	1,45
777 332 00	200	45	235	12	135	110	105	80	100	75	220	1,75



\* Radbreite