



WI180C-PBS01

SICK
Sensor Intelligence.



Bestellinformationen

Typ	Artikelnr.
WI180C-PBS01	6055231

Weitere Geräteausführungen und Zubehör → www.sick.com/



Technische Daten im Detail

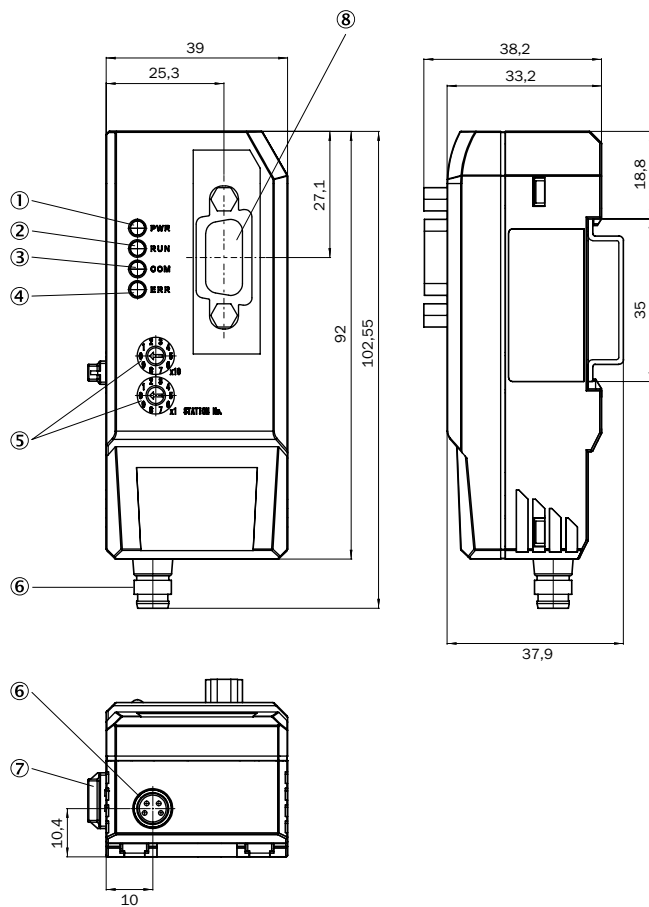
Technische Daten

Zubehörfamilie	Feldbusmodule
Schutzart	IP50
Abmessungen (B x H x L)	39 mm x 38,2 mm x 102,55 mm
Beschreibung	Profibuskoppler für WLL180T oder OD Mini. Eigenschaften: Profibus DP-V0 Slave; Übertragungsraten von 9,6 KBit/s - 12 MBit/s; D-Sub-Anschluss (RS485), 9-polig, Profibus; Anschluss M8, 4-polig; Nur Ausgabe des Schaltausgangs der angeschlossenen Sensoren

Klassifikationen

ECl@ss 5.0	27242202
ECl@ss 5.1.4	27242602
ECl@ss 6.0	27242602
ECl@ss 6.2	27242602
ECl@ss 7.0	27242602
ECl@ss 8.0	27242602
ECl@ss 8.1	27242602
ECl@ss 9.0	27242602
ECl@ss 10.0	27242602
ECl@ss 11.0	27242602
ETIM 5.0	EC001597
ETIM 6.0	EC001597
ETIM 7.0	EC001597
UNSPSC 16.0901	32151705

Maßzeichnung (Maße in mm)



- ① Betriebsanzeigen
- ② Kommunikationsanzeige
- ③ Sensor-Kommunikationsanzeige
- ④ Kommunikationsfehleranzeige
- ⑤ Schalterstellung
- ⑥ Spannungsversorgung: Stecker M8, 4-polig
- ⑦ Bus-Stecker, 5-polig
- ⑧ PROFIBUS-Anschluss, D-Sub, 9-polig

Anschlussart

Technische Daten

Technische Daten

	Beschreibung	Wert	
Elektrik	Versorgungsspannung	12 - 24 VDC ± 10 %	
	Leistungsaufnahme	2 W	
	Einschaltverzögerung (WI180C-PB)	500 ms	
	Einschaltverzögerung (Gesamtsystem)	2000 ms	
	Profil	PROFIBUS DP-VO	
	Maximale Anzahl anzuschließender Module	16	
	Übertragungsraten in kBit/s	9,6/ 19,2/ 45,45/ 93,75/ 187,5/ 500/ 1500/ 3000/ 6000/ 12000	
	Maximale Entfernung zwischen Knoten	1200 m @ 9,6 - 93,75 kBit/s 1000 m @ 187,5 kBit/s 400 m @ 500 kBit/s 200 m @ 1500 kBit/s 100 m @ 3000 - 12000 kBit/s	
	Prozessdaten	2x Output, 14 Bit empfangenes Licht Fehlerstatus *	
	Asynchrone Daten	Feldbus-Indexmap	
	Übertragungsschnittstelle	RS485	
	LEDs	PWR, RUN, COM, ERR (3x grün, 1x rot)	
	EMV	Spannungsversorgung	M8-Steckverbinder, 4-polig
Weitere Schnittstellen		Busstecker, 5-polig, interner Systembus D-Sub, 9-polig, Profibus	
Rauschunempfindlichkeit (Kabellänge ≤30 m)		nach EN 61000-6-2/ EN 61131-2	
Abstrahlung		nach EN 55011, Klasse A	
Produktsicherheit		Schutzklasse	3
		Kurzschlussicherheit	nach VDE 0160
Mechanik		Schutzkategorie	IP50
		Vibrationsunempfindlichkeit	IEC 68, 10 - 55 Hz
		Schockunempfindlichkeit	IEC 68, 500 m/s² (-50 G)
		Gehäusematerial	Polycarbonat
		Maße (HxBxT) in mm	39,2 x 102,55 x 39
		Anschlüsse	M8, 4-Pin, Spannungsversorgung D-Sub, 9-Pin, Profibus Busstecker, 5-Pin, Busverbinder
Umgebungsparameter		Luftfeuchtigkeit (Betrieb/ Lagerung)	35 - 85 % relative Luftfeuchte
	Temperaturbereich (Lagerung)	-40 - +70 °C	
	Temperaturbereich (Betrieb, ≤3 angeschlossene Geräte)	-25 - +55 °C	
	Temperaturbereich (Betrieb, ≤8 angeschlossene Geräte)	-25 - +50 °C	
Temperaturbereich (Betrieb, ≤16 angeschlossene Geräte)	-25 - +45 °C		

*Für jeden angeschlossenen Verstärker. Details siehe Betriebsanleitung 8018416.

SICK AUF EINEN BLICK

SICK ist einer der führenden Hersteller von intelligenten Sensoren und Sensorlösungen für industrielle Anwendungen. Ein einzigartiges Produkt- und Dienstleistungsspektrum schafft die perfekte Basis für sicheres und effizientes Steuern von Prozessen, für den Schutz von Menschen vor Unfällen und für die Vermeidung von Umweltschäden.

Wir verfügen über umfassende Erfahrung in vielfältigen Branchen und kennen ihre Prozesse und Anforderungen. So können wir mit intelligenten Sensoren genau das liefern, was unsere Kunden brauchen. In Applikationszentren in Europa, Asien und Nordamerika werden Systemlösungen kundenspezifisch getestet und optimiert. Das alles macht uns zu einem zuverlässigen Lieferanten und Entwicklungspartner.

Umfassende Dienstleistungen runden unser Angebot ab: SICK LifeTime Services unterstützen während des gesamten Maschinenlebenszyklus und sorgen für Sicherheit und Produktivität.

Das ist für uns „Sensor Intelligence.“

WELTWEIT IN IHRER NÄHE:

Ansprechpartner und weitere Standorte → www.sick.com