

# Strömungssensor

## FFXF005

Bestellnummer

InoxSens UniFlow

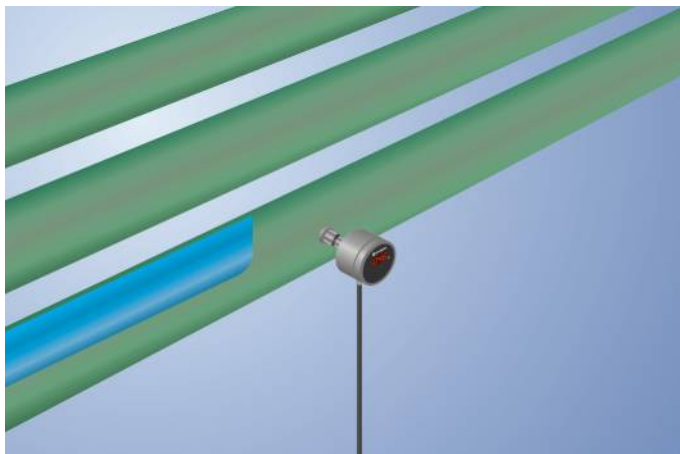


- CIP fähig
- Einfach zu reinigen durch Hygiene-Design
- FDA-konform
- Höchste Genauigkeit seiner Klasse
- Mediumtemperatur 0...100 °C (140 °C für 24h ohne Strömungsmessung)
- Messung unabhängig von der Anströmrichtung

UniFlow-Strömungssensoren von wenglor messen die Fließgeschwindigkeit wässriger und öliger Medien in geschlossenen Rohrsystemen.

UniFlow-Strömungssensoren sind durch den abschraubbaren Deckel über das integrierte Display sehr einfach zu bedienen. Die gut sichtbare Schaltzustandsanzeige ermöglicht bei Wartungsvorgängen eine schnelle Lokalisierung betroffener Sensoren.

Durch die metallische Dichtkante am Prozessanschluss sind keine weiteren Dichtungen nötig.



### Technische Daten

#### Sensorspezifische Daten

Messbereich auswählbar	10...300 cm/s
Messbereich 1	10...150 cm/s
Einstellbereich 1	15...150 cm/s
Messbereich 2	20...300 cm/s
Einstellbereich 2	30...300 cm/s
Medium	Wasser
Messabweichung	2 %
Schalthyterese	5 %
Temperaturgradient	30 K
Antwortzeit bei Temperatursprung	10 s

#### Umgebungsbedingungen

Mediumtemperatur	0...100 °C
Mediumtemperatur kurzzeitig	140 °C
Umgebungstemperatur	-20...70 °C
Druckfestigkeit	60 bar
EMV	DIN EN 60947-5-9
Schockfestigkeit DIN EN 60068-2-27	30 g / 11 ms
Vibrationsfestigkeit DIN EN 60068-2-6	20 g (10...2000 Hz)

#### Elektrische Daten

Versorgungsspannung	16...32 V DC
Stromaufnahme (U <sub>b</sub> = 24 V)	60 mA
Anzahl Schaltausgänge	1
Analogausgang	0...10 V Flow
Ansprechzeit	1...5 s
Schaltstrom Schaltausgang	< 250 mA
Spannungsabfall Schaltausgang	< 2 V
Laststrom Spannungsausgang	< 20 mA
Kurzschlussfest	ja
Verpolungssicher	ja
Schutzklasse	III

#### Mechanische Daten

Einstellart	Menü
Material Gehäuse	1.4404; PC; EPDM
Material Bedienfeld	Polyester
Medienberührende Werkstoffe	1.4435; 1.4404
Schutzart	IP67/IP69K *
Anschlussart	M12 × 1; 4-polig
Prozessanschluss	G 1/2" CIP-fähig
Prozessanschlusslänge (PCL)	48 mm
Stablänge (PL)	10 mm

#### Sicherheitstechnische Daten

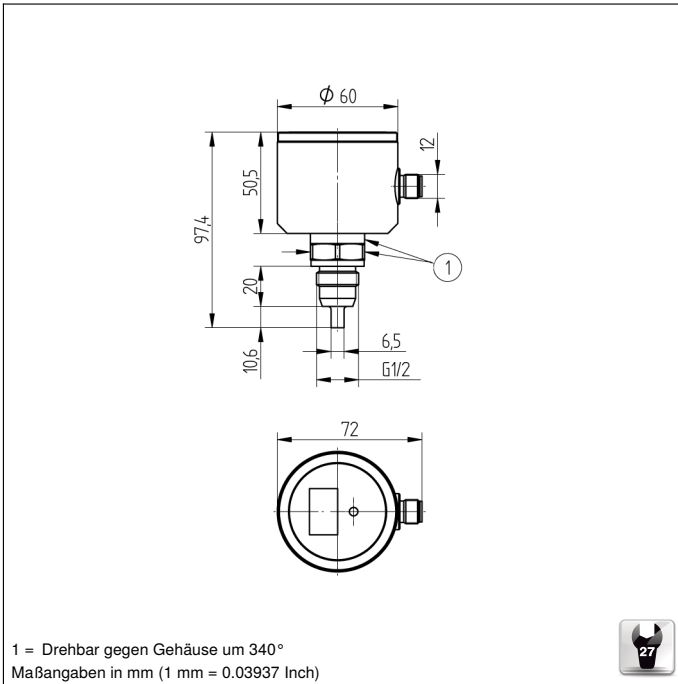
MTTFd (EN ISO 13849-1)	1194,55 a
Diagnosedeckungsgrad (DC)	0 %
Gebrauchsdauer TM (EN ISO 13849-1)	20 a

Analogausgang Strömung	●
PNP-Öffner/-Schließer umschaltbar	●
Anschlussbild-Nr.	534
Bedienfeld-Nr.	A12
Passende Anschluss technik-Nr.	21
Passende Befestigungstechnik-Nr.	906

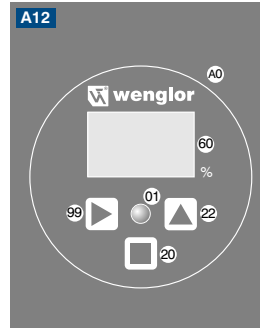
\* durch wenglor geprüft

### Ergänzende Produkte

Software

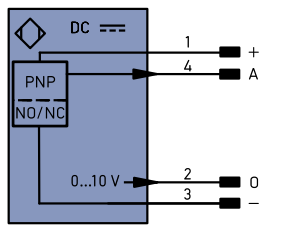


## Bedienfeld



- 01 = Schaltzustandsanzeige
- 0a = Abschraubbarer Deckel
- 20 = Enter-Taste
- 22 = Up-Taste
- 60 = Anzeige
- 99 = Right-Taste

534



### Symbolerklärung

+	Versorgungsspannung +	PT	Platin-Messwiderstand
-	Versorgungsspannung 0 V	nc	nicht angeschlossen
~	Versorgungsspannung (Wechselspannung)	U	Testeingang
A	Schaltausgang Schließer (NO)	Ü	Testeingang invertiert
Ä	Schaltausgang Öffner (NC)	W	Triggereingang
V	Verschmutzungs-/Fehlerausgang (NO)	O	Analogausgang
∇	Verschmutzungs-/Fehlerausgang (NC)	O-	Bezugsmasse/Analogausgang
E	Eingang analog oder digital	BZ	Blockabzug
T	Teach-in-Eingang	AW	Ausgang Magnetventil/Motor
Z	Zeitverzögerung (Aktivierung)	a	Ausgang Ventilsteuerung +
S	Schirm	b	Ausgang Ventilsteuerung 0 V
RxD	Schnittstelle Empfangsleitung	SY	Synchronisation
TxD	Schnittstelle Sendeleitung	E+	Empfänger-Leitung
RDY	Bereit	S+	Sendeleitung
GND	Masse	≡	Erdung
CL	Takt	SnR	Schaltabstandsreduzierung
E/A	Eingang/Ausgang programmierbar	Rx+/-	Ethernet Empfangsleitung
	IO-Link	Tx+/-	Ethernet Sendeleitung
PoE	Power over Ethernet	Bus	Schnittstellen-Bus A(+)/B(-)
IN	Sicherheitseingang	La	Sendelicht abschaltbar
OSSD	Sicherheitsausgang	Mag	Magnetansteuerung
Signal	Signalausgang	RES	Bestätigungseingang
Bi_D+/-	Ethernet Gigabit bidirekt. Datenleitung (A-D)	EDM	Schützkontrolle
EN0RS42	Encoder 0-Impuls 0/0 (TTL)	EN0RS42	Encoder A/Ä (TTL)
		ENRS42	Encoder B/B (TTL)

ENa	Encoder A
ENb	Encoder B
AMIN	Digitalausgang MIN
AMAX	Digitalausgang MAX
AOK	Digitalausgang OK
SY In	Synchronisation In
SY OUT	Synchronisation OUT
LT	Lichtstärkeausgang
M	Wartung
rsv	reserviert

### Adernfarben nach DIN IEC 757

BK	schwarz
BN	braun
RD	rot
OG	orange
YE	gelb
GN	grün
BU	blau
VT	violett
GY	grau
WH	weiß
PK	rosa
GNYE	grün gelb

