

## Uchwyty pałkowe antybakteryjne

Opis artykułu/ilustracje produktu



### Opis

**Materiał:**

Termoplast wzmocniony PA (poliamidem).

**Wersja:**

szary łupek.

**Wskazówka:**

Otwór mocujący jest tak wykonany, że uchwyty pałkowe można przymocować śrubą z łbem walcowym lub nakrętką sześciokątną.

**Zastosowanie:**

Antybakteryjne produkty KIPP MEDI grip charakteryzuje skuteczna odporność przeciwko wielu szkodliwym mikroorganizmom, takim jak grzyby i bakterie, w tym również bakterie wielooporne (np. MRSA).

W użytym tworzywie sztucznym znajdują się trwale związane mikrocząstki srebra, które posiadają działanie przeciwdrobnoustrojowe. Dzięki temu produkt zachowuje skuteczność przez cały okres eksploatacji.

**Sposób działania:**

jony srebra skutecznie hamują rozwój szkodliwych mikroorganizmów na powierzchni produktu. Przez to liczba zarazków na powierzchni produktów MEDI grip jest stale redukowana (zbadane i potwierdzone przez akredytowane laboratorium).

Ryzyko infekcji przy kontakcie z tymi produktami pomiędzy cyklami czyszczenia jest znacząco niższe.

**Montaż:**

Od przodu lub od tyłu.

**Zalety:**

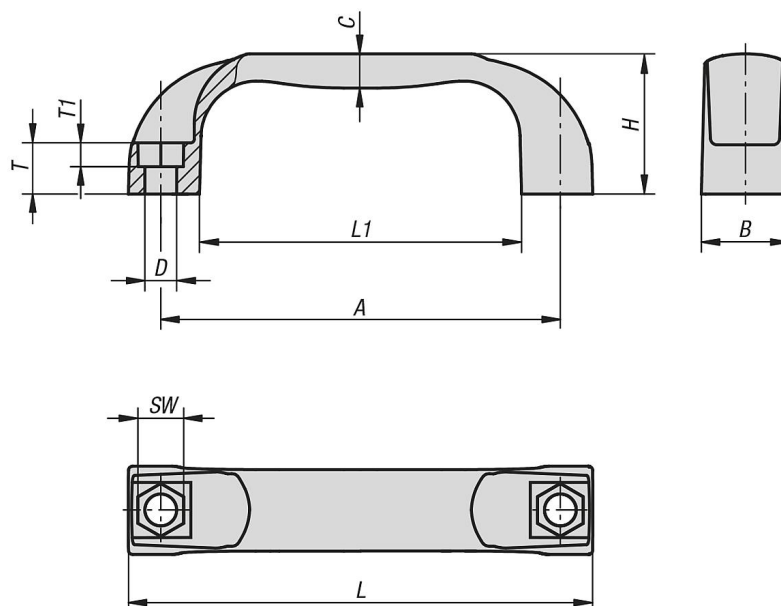
Odporność na działanie wilgoci i środków czyszczących (podczas dezynfekcji), brak toksycznych działań ubocznych.

**Użycie:**

Montaż na maszynach, urządzeniach i instalacjach znajdujących się na obszarach o podwyższonych wymaganiach dotyczących higieny (np. w szpitalach, przychodniach lekarskich, centrach rehabilitacji, zakładach produkujących żywność), zastosowanie przy instalacjach publicznych lub użytkowanych przez wiele osób (np. placówki opiekuńczo-pielęgnacyjne, przedszkola).

# Uchwyty pałkowe antybakteryjne

## Rysunki



## Przegląd artykułów

Nr Zamówienia	Kolor korpusu	A	B	C	D	H	L	L1	SW	T	T1	Nośność N
K0190.1211708144	popielaty RAL 7015	117	26	10	9	41	136	94	13	15	8	1500
K0190.1215008144	popielaty RAL 7015	150	27	11	9	44	172	132	13	16	8	1500