

Pokrętła motylkowe „Miniwing” antystatyczne z gwintem zewnętrznym

Opis artykułu/ilustracje produktu



Opis

Materiał:

Termoplast, czarny.

Trzpień gwintowany ze stali w klasie wytrzymałości 5.8.

Wersja:

Trzpień gwintowany pasywowany na niebiesko

Zastosowanie:

Wrażliwe elektryczne i elektroniczne elementy konstrukcyjne, komponenty i urządzenia (elementy wrażliwe na ESD) mogą ulec uszkodzeniu lub zniszczeniu na skutek wyładowań elektrostatycznych (electrostatic discharge = ESD) w bliskim otoczeniu.

Wyładowanie elektrostatyczne może być wywołane przez osoby bądź poprzez manipulację elementami wrażliwymi na ESD (np. podczas produkcji, montażu, transportu lub składowania).

Aby zapobiec wyładowaniom elektrostatycznym, wymagane jest używanie w bliskości urządzeń elektronicznych produktów przewodzących elektryczność zgodnych z normą DIN EN 61340-5-1.

Produkty te nadają się, zgodnie z DIN EN 61340-5-1, do zastosowań ESD oraz w strefach ochrony przed ESD (EPA).

Bezpieczeństwo:

Produkty ESD mogą być stosowane także w urządzeniach, częściach i systemach ochronnych w strefach zagrożenia wybuchem.

Stosowanie tych produktów ESD pozwala zapobiec elektrostatycznym wyładowaniom iskrowym, a przez to możliwemu zapaleniu gazów i pyłów, które w zamkniętych pomieszczeniach może prowadzić do wybuchu.

Aby zapewnić ochronę osobom pracującym w strefach zagrożenia wybuchem, producent i operator urządzenia muszą stosować dyrektywy ATEX i spełniać ich wymogi.

Te produkty ESD zostały sprawdzone pod kątem przewodnictwa elektrycznego przez TÜV Süd.

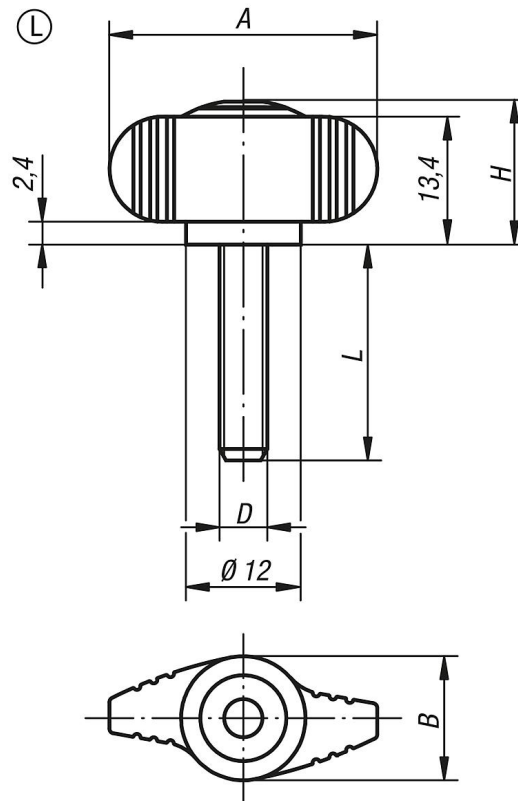
Grupy docelowe:

Producenci, których urządzenia muszą spełniać wymogi dyrektywy produktowej ATEX 2014/34/UE.

Operatorzy urządzeń, którzy zobowiązani są spełniać wymogi dyrektywy operacyjnej ATEX 1999/92/WE.

Pokrętła motylkowe „Miniwing” antystatyczne z gwintem zewnętrznym

Rysunki



Przegląd artykułów

Nr Zamówienia	A	B	D	H	L
K0274.1100624X15	28	13	M6	15	15