

Napinacze suwakowe bez podstawy

Opis artykułu/ilustracje produktu



Opis

Materiał:

Stal.

Wersja:

Ocynkowane i pasywowane.

Suwak, korpus prowadnicy i śruba dociskowa fosforanowane.

Rękojeść z tworzywa sztucznego olejoodporna.

Wskazówka:

Napinacze pozostają stabilne w obu pozycjach rękojeści – zamkniętej i otwartej.

Dlatego też mogą one zarówno wywierać nacisk jak i naciągać.

Ponadto przy pomocy dostarczonej nakrętki można montować napinacze w każdej żądanej pozycji.

Wyposażenie:

K0101

K1442

K0102

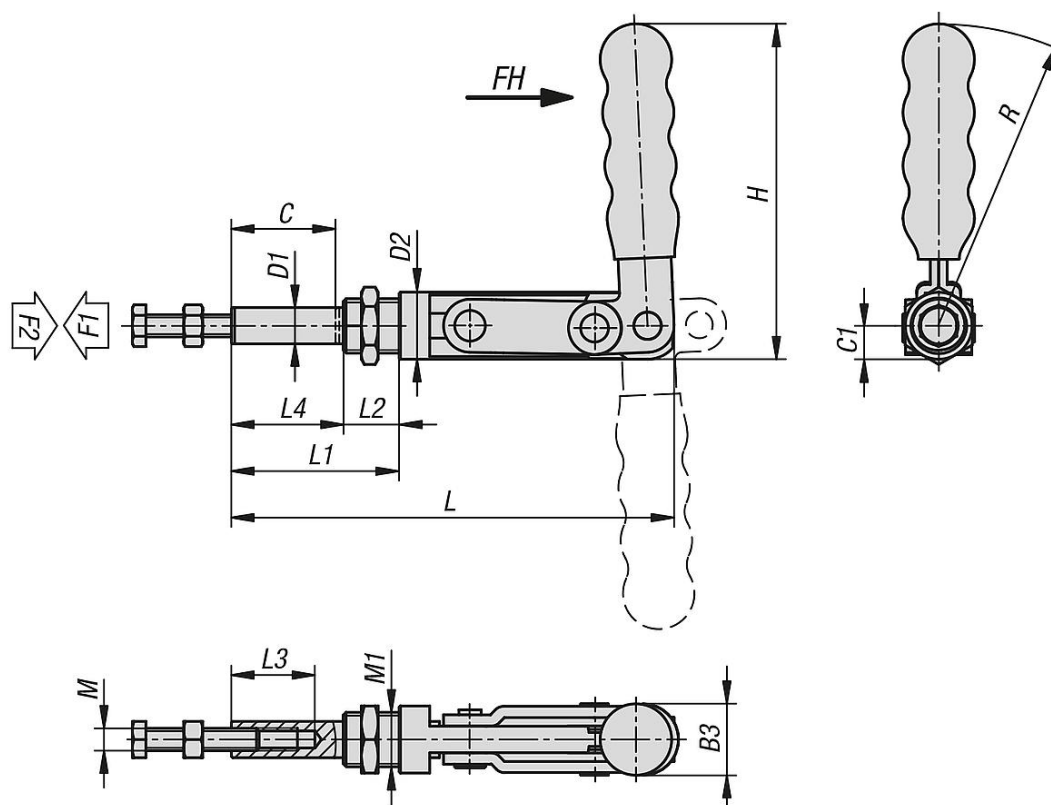
K0103

K1443

K0106

Napinacze suwakowe bez podstawy

Rysunki



Przegląd artykułów

Napinacze suwakowe bez podstawy

Nr Zamówienia	Kąt rozwarcia rękojeści	Siła ręczna FH N	Siła zacisku F1 N	Siła trzymająca F2 N
K1440.03500	185°	100	1400	3500
K1440.05500	185°	140	1500	5500
K1440.07500	185°	160	1600	7500

Nr Zamówienia	B3	C (skok)	C1	D1	D2	H	L	L1	L2	L3	L4	M	M1	R
K1440.03500	24	31	9,5	10	19	104,5	126,4	52	16	18	36	M6x25	M16x1,5	95
K1440.05500	25,6	38	12	13	24	120,5	158,5	60	20	30	40	M8x40	M20x1,5	108,5
K1440.07500	29	67	14,3	16	28,6	146,3	234,9	92,8	23	40	69,8	M10x50	M24x1,5	132