

# Rittal – The System.

Faster – better – everywhere.



**Dachlüfter**  
**Roof-mounted fan**  
**Ventilateur de toit**  
**Dakventilator**  
**Takfläkt**  
**Ventilador de techo**  
**Ventilatore da tetto**  
**ルーフ型ファン**

3138.000	3140.110
3139.100	3140.140
3139.110	3140.500
3140.100	3140.510

**Montage-, Installations- und Bedienungsanleitung**  
**Assembly and operating instructions**  
**Notice d'emploi, d'installation et de montage**  
**Montage-, installatie- en bedieningshandleiding**  
**Montage-, installations- och bruksanvisning**  
**Instrucciones de montaje, instalación y mando**  
**Istruzioni di montaggio, installazione e uso**  
**取扱説明書 (組立・設置および操作マニュアル)**

ENCLOSURES

POWER DISTRIBUTION

CLIMATE CONTROL

IT INFRASTRUCTURE

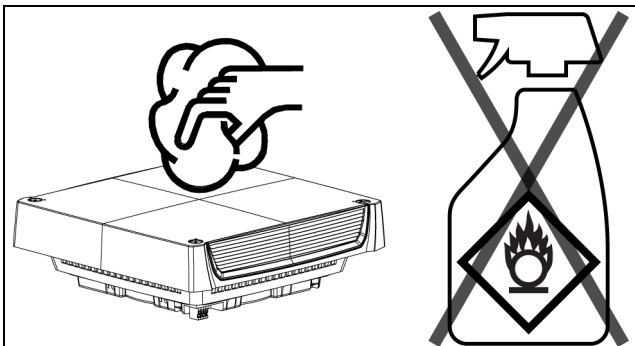
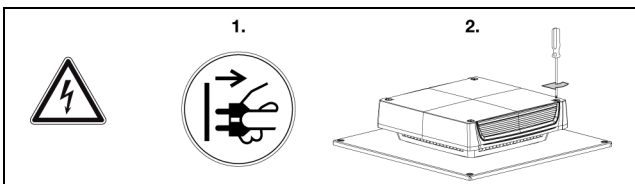
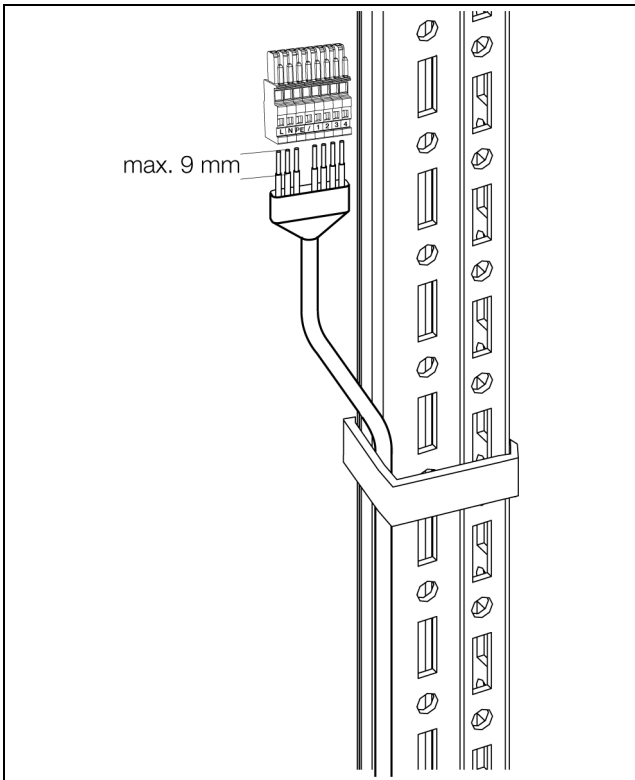
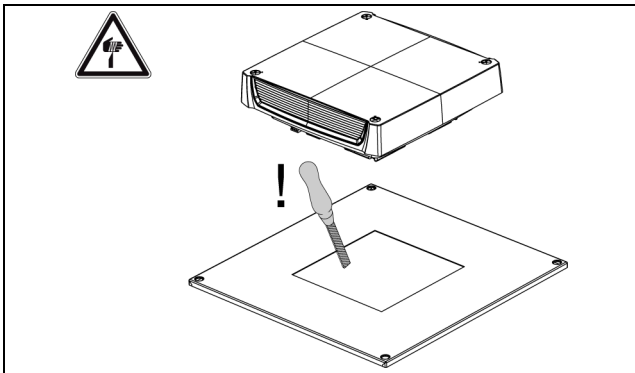
SOFTWARE & SERVICES

FRIEDHELM LOH GROUP



# Avvertenze di sicurezza

## Avvertenze di sicurezza



Hinweis:

Die Montage-, Installations- und Betriebsanleitung ist auch als Download unter [www.rittal.de](http://www.rittal.de) verfügbar.



Note:

The assembly and operating instructions are available for downloading from [www.rittal.com](http://www.rittal.com).



Remarque :

La notice d'emploi, d'installation et de montage peut être téléchargée depuis le site [www.rittal.fr](http://www.rittal.fr).



Opmerking:

De montage-, installatie- en gebruikshandleiding is ook te downloaden via [www.rittal.nl](http://www.rittal.nl).



Obs:

Montage-, installations- och bruksanvisningarna kan även laddas ner på [www.rittal.se](http://www.rittal.se).



Nota:

Las instrucciones de montaje, instalación y puesta en marcha también están disponibles para su descarga en [www.rittal.es](http://www.rittal.es).



Nota:

Le istruzioni di montaggio, installazione e uso possono anche essere scaricate dal sito [www.rittal.it](http://www.rittal.it).



注記:

この取扱説明書(組立・設置および運用マニュアル)は、[www.rittal.co.jp](http://www.rittal.co.jp)からもダウンロードできます。

**Indice**

Avvertenze di sicurezza .....	2
1 Note sulla documentazione .....	4
1.1 Indicazioni generali.....	4
1.2 Marchio CE.....	4
1.3 Conservazione dei documenti .....	4
1.4 Simboli presenti nel manuale.....	4
1.5 Documenti di riferimento e consultazione .....	4
2 Avvertenze di sicurezza .....	4
3 Descrizione del prodotto .....	5
3.1 Componenti.....	5
3.2 Funzione.....	5
3.2.1 Regolazione .....	5
3.2.2 Dispositivi di sicurezza .....	5
3.2.3 Filtri .....	5
3.3 Uso conforme.....	5
3.4 Parti incluse nella fornitura.....	6
4 Montaggio .....	6
4.1 Scelta del luogo di installazione.....	6
4.2 Avvertenze per il montaggio .....	6
4.2.1 Indicazioni generali .....	6
4.2.2 Installazione dei componenti elettronici nell'armadio di comando .....	6
4.3 Montaggio del ventilatore da tetto .....	7
5 Installazione dell'impianto elettrico ....	8
5.1 Collegamento elettrico .....	8
5.1.1 Avvertenze sull'impianto elettrico .....	8
5.1.2 Informazioni sul collegamento elettrico .....	8
5.1.3 Protezione dalle sovratensioni e carico di rete .....	8
5.1.4 Collegamento di messa a terra .....	8
5.1.5 Installazione dei dispositivi di alimentazione .....	9
5.2 Collegamento del cavo di comando .....	9
6 Messa in funzione .....	10
7 Ispezione e manutenzione .....	10
8 Stoccaggio e smaltimento .....	10
9 Dettagli tecnici .....	11

## 1 Note sulla documentazione

### 1.1 Indicazioni generali

Il presente manuale di istruzioni si rivolge a:

- Tecnici qualificati incaricati di eseguire il montaggio e l'installazione del ventilatore da tetto.
- Personale specializzato che aziona e utilizza il ventilatore da tetto.

### 1.2 Marchio CE

Rittal dichiara che il ventilatore da tetto è conforme alla Direttiva Macchine 2006/42/CE e alla Direttiva EMC 2004/108/CE sulla compatibilità elettromagnetica. A tale riguardo è stata rilasciata anche la dichiarazione di conformità corrispondente, fornita insieme all'apparecchio.



### 1.3 Conservazione dei documenti

Il manuale con le istruzioni per il montaggio, l'installazione e l'uso costituisce parte integrante del prodotto, insieme ai documenti di riferimento e consultazione ad esso correlati. Tale documentazione deve poter essere facilmente consultabile da parte di tutte le persone che utilizzano il ventilatore da tetto e sempre a disposizione dei tecnici per gli interventi di manutenzione.

### 1.4 Simboli presenti nel manuale

All'interno del manuale sono utilizzati i seguenti simboli:



#### Pericolo

Indica una situazione di pericolo imminente che, in caso di inosservanza delle istruzioni fornite, provoca morte o gravi lesioni personali.



#### Avvertenza

Indica una situazione di pericolo che, in caso di inosservanza delle istruzioni fornite, potrebbe provocare morte o gravi lesioni personali.



#### Attenzione

Indica una situazione di pericolo che, in caso di inosservanza delle istruzioni fornite, potrebbe provocare lesioni personali, seppur di lieve entità.



#### Nota

Indica note importanti relative a situazioni specifiche che, se non osservate, potrebbero causare danni materiali a cose.

■ Questo simbolo indica un'azione da eseguire e fornisce una spiegazione sul relativo svolgimento.

### 1.5 Documenti di riferimento e consultazione

Per i dispositivi descritti all'interno del presente documento, insieme all'apparecchio stesso vengono fornite anche le istruzioni di montaggio, installazione e uso in formato cartaceo.

Rittal non si assume alcuna responsabilità a fronte di guasti o malfunzionamenti che dovessero verificarsi per la mancata osservanza delle istruzioni fornite nei documenti di riferimento. Ciò vale anche per le istruzioni e i documenti di riferimento degli accessori utilizzati.

## 2 Avvertenze di sicurezza

■ Durante il montaggio e l'impiego dell'apparecchio attenersi alle seguenti avvertenze di sicurezza:

- Il montaggio, l'installazione e gli interventi di manutenzione devono essere effettuati esclusivamente da personale qualificato.
- Le prese di entrata e uscita aria del ventilatore da tetto poste all'interno e all'esterno dell'armadio di comando non devono essere ostruite (vedere anche il capitolo 4.2.2 «Installazione dei componenti elettronici nell'armadio di comando»).
- La portata d'aria specifica del ventilatore da tetto deve essere sufficiente a coprire il fabbisogno di condizionamento dell'armadio di comando.
- Utilizzare esclusivamente ricambi e accessori originali.
- Non apportare al ventilatore da tetto alcuna modifica che non sia descritta nel presente manuale o nella documentazione di riferimento.
- Il collegamento alla rete elettrica del ventilatore da tetto può essere eseguito solo in assenza di tensione. Sulla linea di alimentazione a monte dell'apparecchio inserire un fusibile conforme alle specifiche riportate nei dati tecnici.
- Non toccare la ventola durante il funzionamento.
- Montare il ventilatore da tetto solo su un armadio di comando chiuso con accesso protetto ai collegamenti elettrici.
- Il collegamento elettrico ed eventuali riparazioni devono essere eseguiti solo da tecnici qualificati e autorizzati.
- Bambini e persone con ridotte capacità cognitive e di coordinazione non devono azionare e pulire l'apparecchio, eseguirne la manutenzione oppure utilizzarlo come giocattolo.
- L'esposizione prolungata al flusso d'aria potrebbe causare irritazione agli occhi e dolori muscolari.
- Qualora sia previsto l'utilizzo di gas per l'estinzione degli incendi all'interno dell'armadio di comando, il ventilatore da tetto deve essere specificato nel piano antincendio.

## 3 Descrizione del prodotto

### 3.1 Componenti

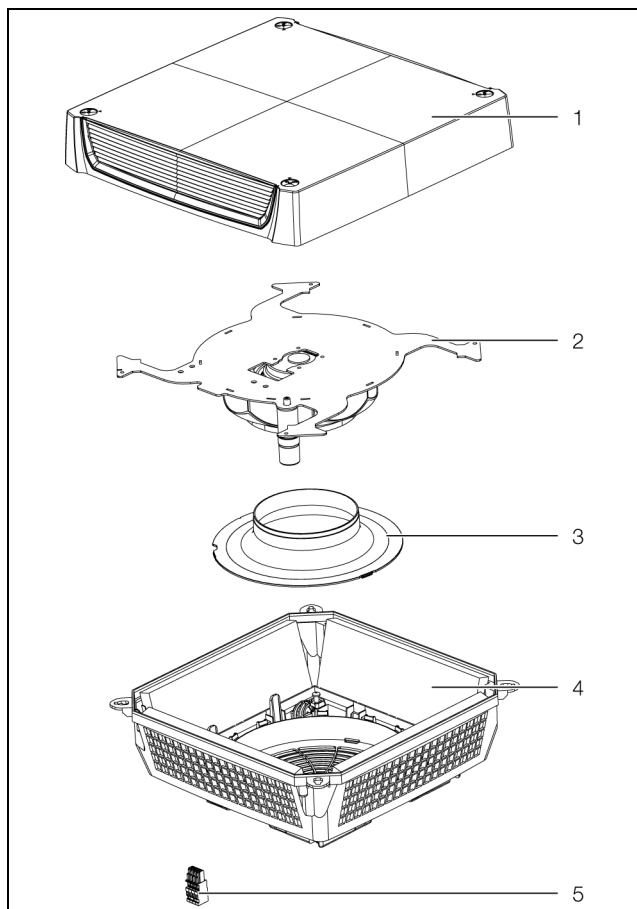


Fig. 1: Descrizione del prodotto

#### Legenda

- 1 Cuffia
- 2 Piastra con ventola
- 3 Bocchettone di convogliamento dell'aria
- 4 Base con filtri
- 5 Connettore elettrico

### 3.2 Funzione

Se utilizzato insieme agli appositi filtri di ingresso, il ventilatore da tetto consente di convogliare il calore dissipato all'esterno dell'armadio di comando o di ventilare l'armadio di comando stesso, proteggendo così i componenti più sensibili alle variazioni di temperatura. Ciò avviene mediante l'immissione diretta di aria esterna, che deve avere una temperatura inferiore rispetto alla temperatura interna ammessa nell'armadio di comando.

#### 3.2.1 Regolazione

I ventilatori da tetto Rittal possono essere regolati in modo efficiente utilizzando i seguenti accessori:

Accessori	3139.1x0	3140.1x0	3140.5x0
	AC		EC
Termostato per la regolazione della temperatura interna dell'armadio 3110.000	■	■	■
Igrostato 3118.000	■	■	■
Termostato digitale per la regolazione della temperatura interna dell'armadio 3114.200	■	■	■
Regolatore di velocità 3120.200	■	■*	-
Sensore per regolatore di velocità 3235.450	-	-	■
Unità di comando ventilatori-filtro EC 3235.440	-	-	■

Tab. 1: Accessori

\* Non compatibile con 3140.140.

#### 3.2.2 Dispositivi di sicurezza

Il ventilatore da tetto è dotato di un dispositivo di protezione termica degli avvolgimenti per impedire il sovraccarico.

#### 3.2.3 Filtri

L'apparecchio viene fornito con quattro filtri di classe G3 già installati. A seconda della concentrazione delle polveri, il filtro deve essere controllato regolarmente ed eventualmente sostituito.

### 3.3 Uso conforme

I ventilatori da tetto Rittal sono progettati e costruiti utilizzando tecnologie all'avanguardia in conformità alle norme di sicurezza attualmente in vigore. Tuttavia, in caso di utilizzo improprio dell'apparecchio, potrebbero verificarsi situazioni di pericolo per l'incolumità delle persone o danni materiali alle cose. L'apparecchio deve essere utilizzato esclusivamente per la ventilazione di armadi di comando e contenitori per elettronica. Ogni altro impiego è da intendersi non conforme alla sua destinazione d'uso. Il costruttore declina ogni responsabilità per eventuali danni derivanti dalla mancata osservanza delle prescrizioni o da operazioni improprie di montaggio, installazione o impiego. L'utilizzo improprio è a esclusivo rischio dell'utilizzatore che se ne assume tutta la responsabilità.

# 4 Montaggio

IT

Per «uso conforme» si intende il rispetto delle istruzioni contenute in tutta la documentazione dell'apparecchio, nonché l'osservanza delle prescrizioni per l'ispezione e la manutenzione.

## 3.4 Parti incluse nella fornitura

Il ventilatore da tetto viene fornito completamente montato in un unico imballo.

■ Assicurarsi che tutti i componenti siano presenti.

Quantità	Descrizione
1	Ventilatore da tetto
1	Istruzioni di montaggio, installazione e uso
4	Filtri standard (già montati)
1	Dichiarazione di conformità CE
1	Connettore a spina

Tab. 2: Parti incluse nella fornitura

## 4 Montaggio

### 4.1 Scelta del luogo di installazione

- Nella scelta del luogo di installazione dell'armadio di comando, tenere presenti le seguenti indicazioni:
  - Il luogo scelto per l'installazione del ventilatore da tetto (e di conseguenza il suo posizionamento) deve consentire un'adeguata circolazione dell'aria.
  - Il luogo di installazione non deve essere eccessivamente sporco o umido.
  - Il ventilatore da tetto deve essere sempre montato su superfici orizzontali (tetto).
  - La temperatura ambiente deve essere più bassa rispetto alla temperatura ammessa all'interno dell'armadio di comando.
  - È necessario rispettare le specifiche di collegamento elettrico riportate sulla targhetta dell'apparecchio.

### 4.2 Avvertenze per il montaggio

#### 4.2.1 Indicazioni generali

- Controllare che l'imballo sia integro. Eventuali danni all'imballo potrebbero essere la causa di successivi guasti all'apparecchio.



Nota:

Il filtro di ingresso deve garantire un ricambio dell'aria adeguato.

- L'armadio di comando deve essere a tenuta stagna su tutti i lati (IP 54) per evitare l'ingresso di aria contaminata non filtrata.
- Il motore del ventilatore è un componente rotante che può trasmettere oscillazioni e vibrazioni.
- Spetta all'installatore/impiantista predisporre adeguate misure tecniche per smorzare tali oscillazioni.

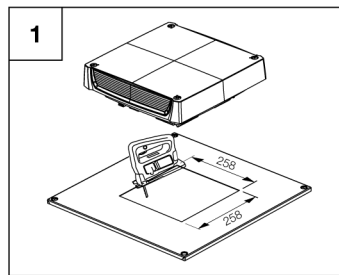
- Durante il trasporto il ventilatore da tetto deve essere fissato secondo quanto descritto nel capitolo 4.3 «Montaggio del ventilatore da tetto» (montaggio per grado di protezione IP 55) per evitare che si danneggi.

#### 4.2.2 Installazione dei componenti elettronici nell'armadio di comando

- Prestare attenzione alla corrente d'aria generata dalle ventole dei componenti elettronici interni.
- Durante l'installazione assicurarsi che la corrente d'aria generata dai ventilatori e dai componenti elettronici interni non produca effetti negativi (interferenza tra flussi).
- Mantenere una distanza minima tra ventilatori e componenti, così da non ostacolare la circolazione dell'aria.

## 4.3 Montaggio del ventilatore da tetto

### Montaggio/manutenzione

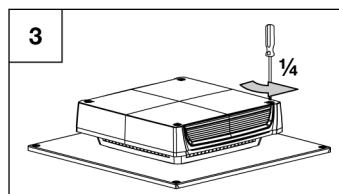


IP 20 / 

IP 55 /  Type 12

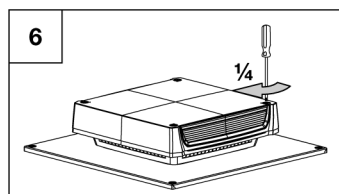
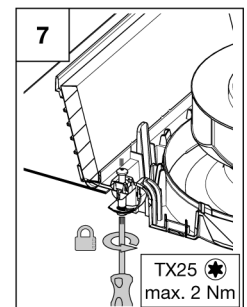
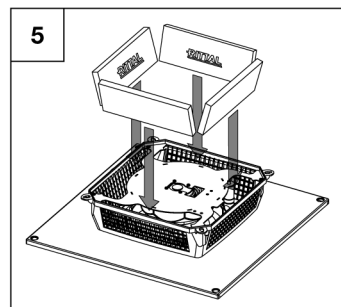
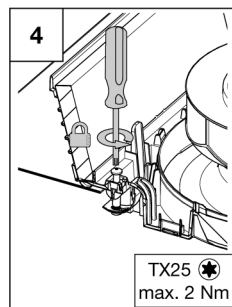
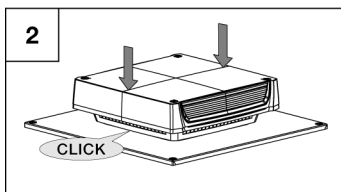
### Montaggio dall'esterno

### Montaggio dall'interno



### Montaggio

### Sostituzione del filtro



# 5 Installazione dell'impianto elettrico

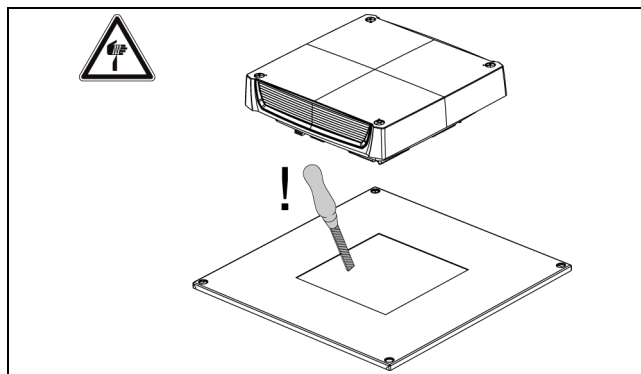
IT

## Fase 1



Nota:

È possibile scegliere liberamente la posizione di montaggio del ventilatore da tetto nella relativa fessura, assicurandosi però che l'apparecchio sia rivolto verso i collegamenti elettrici presenti nell'armadio.



## Fase 2



Nota:

Per il raggiungimento del grado di protezione IP 20 non sono necessari filtri.



Nota:

Controllare che le clip si aggancino correttamente in modo da garantire un fissaggio sicuro del ventilatore da tetto nella fessura di montaggio.

## Fase 4



Nota:

I filtri possono essere rimossi al fine di garantire una maggiore portata d'aria. Con la loro rimozione, tuttavia, il grado di protezione si riduce a IP 22 e UL Type 1.

## Fase 5



Nota:

Utilizzare esclusivamente filtri originali con scritta Rittal. Solo in questo modo è possibile garantire la conformità per quanto riguarda il grado di protezione, la portata d'aria e la certificazione.



Nota:

Controllare regolarmente il filtro a seconda della concentrazione delle polveri. Si consiglia di sostituirlo in caso di necessità o al più tardi dopo 2000 ore di esercizio.



Nota:

La parte con la scritta Rittal deve essere rivolta verso il ventilatore.

## Fase 6



Nota:

La cuffia può essere regolata a piacere sulla base.

## 5 Installazione dell'impianto elettrico

### 5.1 Collegamento elettrico

#### 5.1.1 Avvertenze sull'impianto elettrico

Per quanto riguarda l'impianto elettrico, attenersi a tutte le normative nazionali in vigore e alle prescrizioni dell'azienda fornitrice di energia elettrica.

L'impianto elettrico deve essere installato da un tecnico qualificato in conformità alle norme e prescrizioni vigenti.

#### 5.1.2 Informazioni sul collegamento elettrico

- La tensione e la frequenza di alimentazione devono corrispondere ai valori nominali indicati sulla targhetta dell'apparecchio.
- Il collegamento elettrico ed eventuali interventi di riparazione devono essere eseguiti solo da personale tecnico autorizzato.
  - Utilizzare solo pezzi di ricambio originali.
  - Inserire un fusibile conforme alle specifiche riportate nei dati tecnici come interruttore automatico di linea per la protezione dai cortocircuiti.
- Se più ventilatori sono protetti da un unico fusibile, rispettare il limite di carico totale ammissibile.
- Il ventilatore da tetto deve essere collegato alla rete mediante un sezionatore su tutti i poli, conformemente alla categoria di sovratensione III (IEC 61058-1).

#### 5.1.3 Protezione dalle sovratensioni e carico di rete

- L'apparecchio non dispone di un dispositivo di protezione dalle sovratensioni. L'installatore o l'utilizzatore deve quindi prevedere efficaci misure di protezione contro la sovratensione e la folgorazione sul lato alimentazione. A tale riguardo si applicano i valori limite stabiliti dalla norma UL/IEC/EN 60335-2-40.
- Gli apparecchi rientrano nella categoria di sovratensione III. La tensione di rete non deve superare una tolleranza di  $\pm 10\%$ .

#### 5.1.4 Collegamento di messa a terra

Il conduttore di terra deve essere collegato all'impianto di messa a terra dell'intero sistema.



## 5.1.5 Installazione dei dispositivi di alimentazione

■ Estrarre la spina di alimentazione dall'imballo e realizzare il collegamento alla rete in base agli schemi elettrici.

Morsetto	Pin	Funzione/assegnazione
L		Alimentazione
N		Conduttore neutro
PE 		Conduttore di terra
+10 V	1	Tensione di uscita 10 V max. 1,1 A, con separazione galvanica, non protetto da cortocircuito
0...10 V/PWM	2	Ingresso segnali di comando 0...10 V o PWM, con separazione galvanica, impedenza 100 kΩ
GND	3	Collegamento di terra dell'interfaccia di comando
Speed	4	Numero di giri in uscita collettore aperto, 1 impulso per giro, con separazione galvanica

Tab. 3: Morsetti e relativa funzione/assegnazione

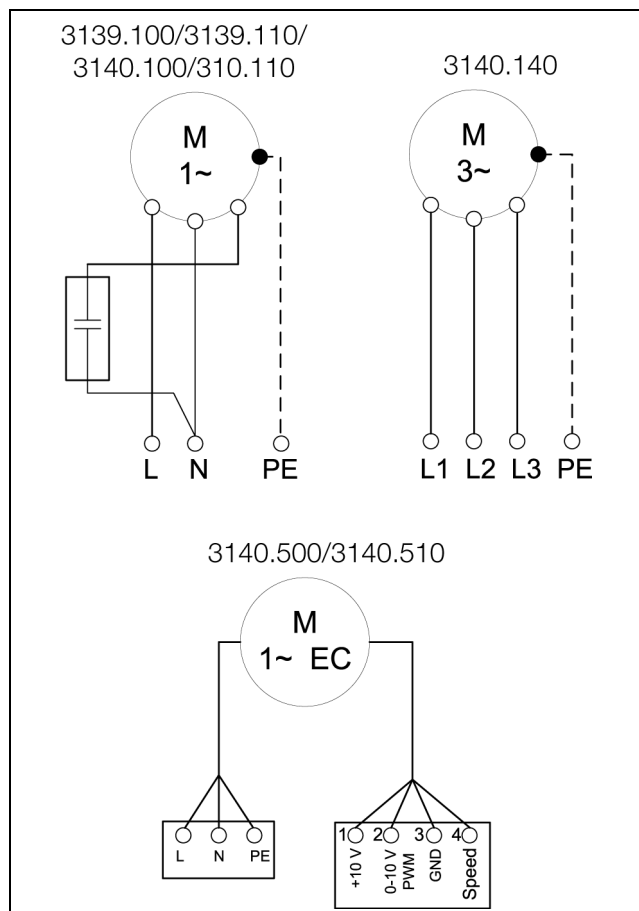


Fig. 2: Schemi elettrici

■ Scegliere la sezione del cavo in base al fusibile (0,5–4 mm<sup>2</sup> a filo unico, 0,5–2,5 mm<sup>2</sup> a fili sottili).

Il cavo di comando può avere una sezione inferiore (min. 0,34 mm<sup>2</sup>).



Nota:

In conformità a quanto previsto dalla norma NFPA 70 (NEC), per il collegamento del cavo di alimentazione alla spina è possibile utilizzare solo conduttori in rame.

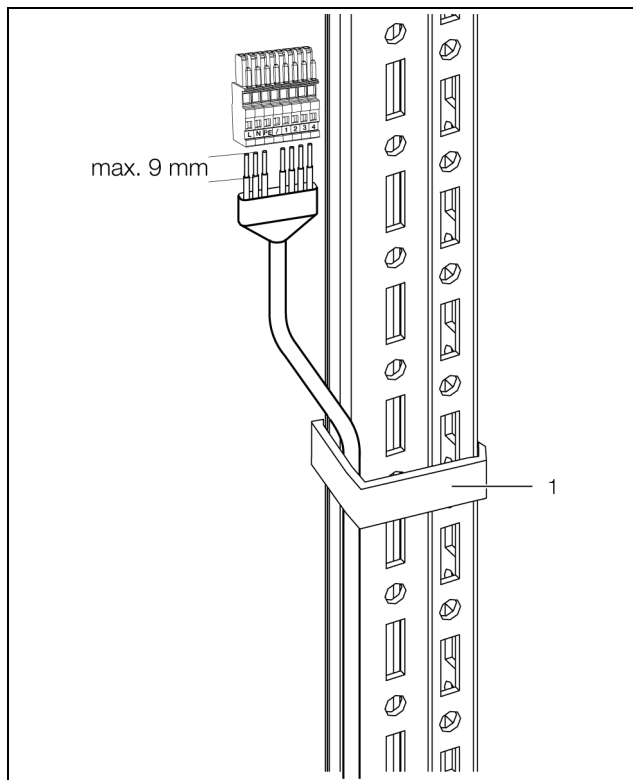


Fig. 3: Connettore e dispositivo di scarico della trazione

### Legenda

1 Dispositivo di scarico della trazione

■ Inserire il connettore dal basso in corrispondenza del ventilatore da tetto.

## 5.2 Collegamento del cavo di comando

Affinché sia possibile regolare il ventilatore da tetto EC mediante un'unità di comando esterna (ad es. 3235.440), i modelli 3140.5xx richiedono un ulteriore collegamento per il cavo di comando.

- Allentare il ponticello di collegamento tra i morsetti «+10 V» e «0...10 V/PWM» (morsetto 1 e 2), quindi rimuoverlo.
- Per farlo utilizzare un cacciavite con punta 3,5 x 0,5 mm.
- Aprire il morsetto con il cacciavite e introdurre il cavo di collegamento in base allo schema elettrico.
- Rimuovere il cacciavite.

## 6 Messa in funzione

IT



Nota:

Per il funzionamento senza cavo di comando occorre lasciare il ponticello di collegamento nella morsetteria. L'apparecchio viene quindi azionato al numero di giri massimo.

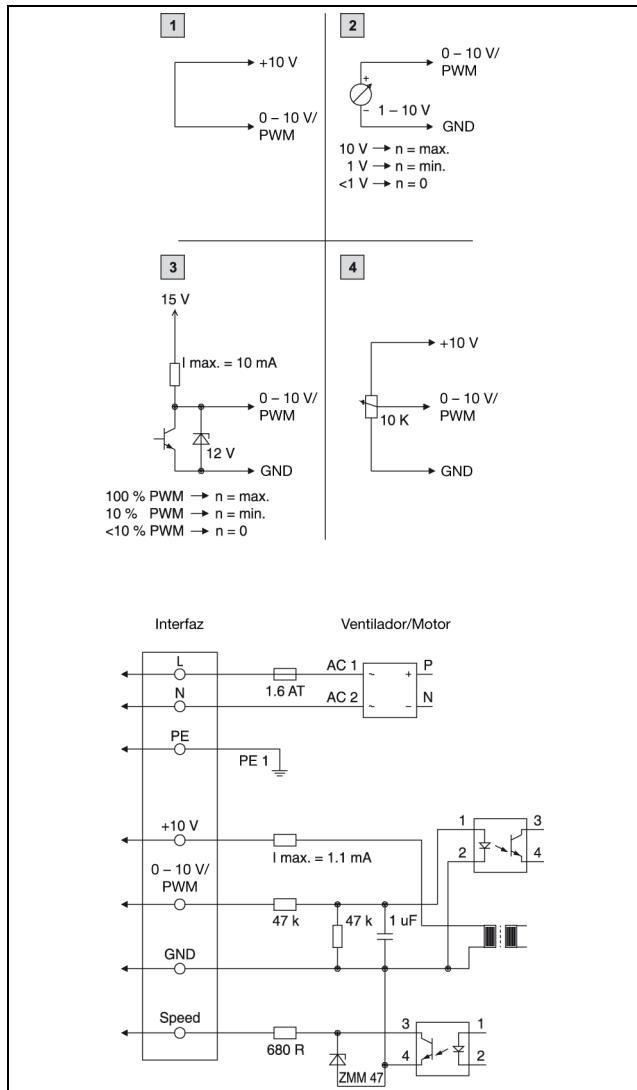


Fig. 4: Linea di comando

### Legenda

- 1 Numero di giri max. (allo stato di fornitura con ponticello di collegamento tra i morsetti «+10 V» e «0...10 V/ PWM»)
- 2 Velocità regolabile
- 3 Velocità regolabile tramite PWM 1...10 kHz
- 4 Velocità regolabile tramite potenziometro

## 6 Messa in funzione

■ Dopo aver completato tutte le operazioni di montaggio e di installazione, collegare il ventilatore da tetto all'alimentazione.

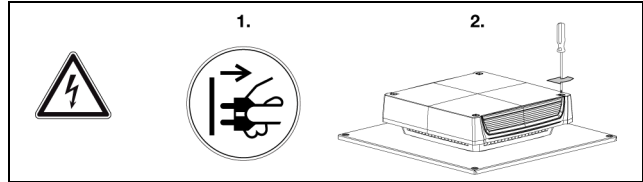
Il ventilatore da tetto inizia a funzionare automaticamente dopo aver inserito l'alimentazione.



Nota:

I ventilatori da tetto EC entrano in funzione con un ritardo di circa 15 secondi.

## 7 Ispezione e manutenzione



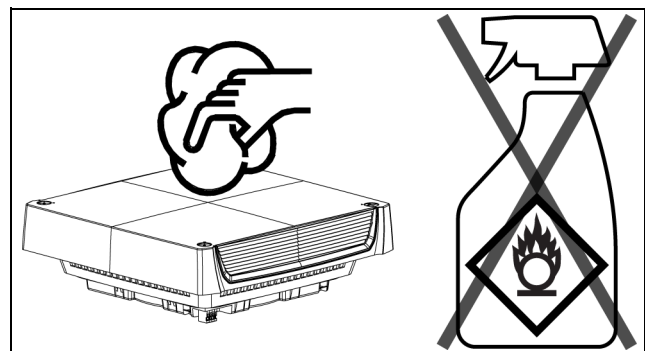
La ventola integrata non richiede manutenzione ed è montata su cuscinetti a sfera. Oltre a essere protetta da umidità e polvere, è anche dotata di termostato.

La vita utile media prevista è di almeno 50000 ore di esercizio (L10, 40°C).

Il ventilatore da tetto non richiede pertanto alcuna manutenzione.

Se visibilmente sporchi, i componenti del dispositivo possono essere puliti periodicamente con l'ausilio di un aspirapolvere o con aria compressa.

Lo sporco più ostinato a base oleosa può essere rimosso con detergenti non infiammabili, ad esempio detergenti a freddo.



### Procedura per la manutenzione

- Controllare il grado di imbrattamento, quindi pulire l'alloggiamento del ventilatore con un aspirapolvere o con aria compressa.
- Se il filtro è imbrattato, sostituirlo.
- Controllare la rumorosità delle ventole.

## 8 Stoccaggio e smaltimento



Nota:

In magazzino il ventilatore da tetto non deve essere esposto a temperature superiori a +70°C e inferiori a -30°C.

Rittal è in grado di smaltire nel proprio stabilimento le sostanze dannose per l'ambiente. Non esitate a contattarci per eventuali informazioni o suggerimenti.

## 9 Dettagli tecnici

	Unità di misura	3138.000	3139.100	3139.110	3140.100	3140.110	3140.140	3140.500	3140.510	
<b>Specifiche elettriche</b>										
Tensione nominale di esercizio	V Hz	senza motore	220...240, 1~, 50/60	115, 1~, 60	220...240, 1~, 50/60	115, 1~, 60	380...415, 3~, 50/60 400...480, 3~, 60	220...240, 1~, 50/60	115, 1~, 60	
Corrente nominale max.	A	–	0,23/0,27	0,56	0,43/0,56	1,2	0,17/0,2	1	1,51	
Potenza assorbita	W	–	51/62	65	99/130	138	90/122	129	112	
Fusibile	A	–	3	3	3	3	–	3	3	
Magnetotermico motore		–	–	–	–	–	0,2...0,4	–	–	
Tensione nominale di isolamento (U <sub>i</sub> )	V	–	300							
Tensione nominale di tenuta a impulso (U <sub>imp</sub> )	kV	–	4					2		
Interfaccia di comando		–	–	–	–	–	–	■	■	
<b>Dimensioni</b>										
Larghezza (B1) x Profondità (T1)	mm	400 x 400								
Dima di foratura necessaria (B2 x T2)	mm	258 x 258 ±2								
Altezza (H1)	mm	133								
Altezza di montaggio max. (H2)	mm	27,5	34,6							
<b>Portata d'aria (per la curva delle prestazioni vedere il sito web di Rittal)</b>										
Portata d'aria a bocca libera (senza filtri)	m <sup>3</sup> /h	–	500/525	525	873/965	965	863/942	1069	1069	
Portata d'aria a bocca libera (con filtri)	m <sup>3</sup> /h	–	417/446	446	725/759	759	700/749	841	841	
Portata d'aria (con filtri e filtro di ingresso)										
1 x 3243.200	m <sup>3</sup> /h	–	370/391	391	590/610	610	580/610	690	690	
2 x 3243.200	m <sup>3</sup> /h	–	400/428	428	680/700	700	650/695	785	785	
Ventola		–	Radiale/motore a condensazione				Radiale/motore a corrente alternata	Radiale/motore EC		
<b>Compatibilità elettromagnetica</b>										
Immunità elettromagnetica		–	Per gli ambienti industriali secondo EN 61000-6-2							
Emissioni elettromagnetiche		–	Per gli ambienti residenziali, commerciali e per l'industria leggera secondo EN 61000-6-3							

Tab. 4: Dati tecnici dei ventilatori da tetto

## 9 Dettagli tecnici

IT

	Unità di misura	3138.000	3139.100	3139.110	3140.100	3140.110	3140.140	3140.500	3140.510
<b>Altre specifiche</b>									
Livello di pressione acustica (con filtri)	dB (A)	–	52/54	54	58/60	60	56/58	60	60
Livello di pressione acustica (senza filtri)	dB (A)	–	54/56	56	60/62	62	60/61	63	63
Campo temperatura di esercizio	°C	-20...+55							
Campo temperatura di stoccaggio	°C	-40...+70							
Grado di protezione (secondo IEC 60529)		IP 21 (senza filtro e montaggio secondo quanto riportato nel capitolo 4.3 «Montaggio del ventilatore da tetto» – montaggio per grado di protezione IP 21) IP 21 (senza filtro e montaggio secondo quanto riportato nel capitolo 4.3 «Montaggio del ventilatore da tetto» – montaggio per grado di protezione IP 55) IP 55 (con filtro e montaggio secondo quanto riportato nel capitolo 4.3 «Montaggio del ventilatore da tetto» – montaggio per grado di protezione IP 55)							
<b>Accessori</b>	Conf.								
Filtri di ricambio (classe G3)	12 pz.	3174.100							
Termostato per la regolazione della temperatura interna dell'armadio	1 pz.	–	3110.000						
Termostato digitale per la regolazione della temperatura interna dell'armadio	1 pz.	–	3114.200						
Igrostato	1 pz.	–	3118.000						
Regolatore di velocità	1 pz.	–	3120.200				–		
Sensore per regolatore di velocità	1 pz.	–	–	–	–	–	–	3235.450	
Unità di comando regolatori-filtro EC	1 pz.	–	–	–	–	–	–	3235.440	
Filtri di uscita	1 pz.	3243.200							

Tab. 4: Dati tecnici dei ventilatori da tetto

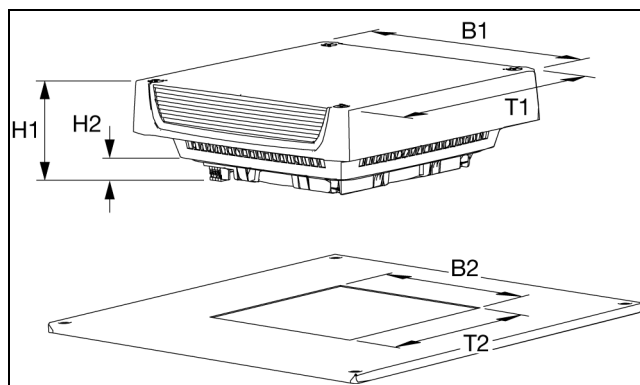


Fig. 5: Dimensioni



# Rittal – The System.

---

Faster – better – everywhere.

- Enclosures
- Power Distribution
- Climate Control
- IT Infrastructure
- Software & Services

3a edizione 05.2019 / n. ID 335 522 / n. disegno D-0000-000000432

You can find the contact details of all Rittal companies throughout the world here.



[www.rittal.com/contact](http://www.rittal.com/contact)

ENCLOSURES

POWER DISTRIBUTION

CLIMATE CONTROL

IT INFRASTRUCTURE

SOFTWARE & SERVICES

FRIEDHELM LOH GROUP

