

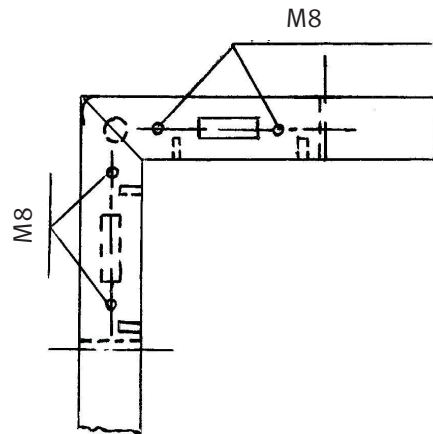
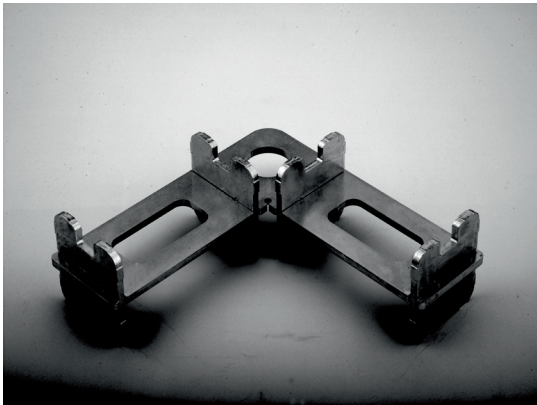
Sport-Thieme® Transportables Street Soccer-Fußballtor

Vielen Dank, dass Sie sich für ein Sport-Thieme Produkt entschieden haben!

Damit Sie viel Freude an diesem Gerät haben und die Sicherheit gewährleistet ist, sollten Sie diese Anleitung zunächst vollständig durchlesen, bevor Sie mit der Montage beginnen. Für Fragen und Wünsche stehen wir Ihnen gerne zur Verfügung.



1. Stahl-Aufsteckplatten (wie auf dem Foto) auf den Stahl-Winkel stecken und kpl. Stahl-Eckverbindung in die Latte stecken, anschl. die Pfosten aufstecken.



2. Oberen Netzbügel-Haltewinkel auf Latte-/Pfostenkonstruktion legen (so dass die Bohrlöcher des Winkels über denen der Latte-/ Pfostenkonstruktion liegen) und mit jeweils 4 Stück Sicherheits-Sechskantschrauben M 8x50 befestigen.
3. In die Nut der Pfosten (unten) jeweils ein Stück Alu-Einsteckmutter einschieben. Scharniere (U-Profil) mit 1 Stück Befestigungsbohrung auflegen und mit Maschinenschrauben M 8x16 lose befestigen. Dabei unbedingt beachten, dass die angesenkten Bohrungen zur Bügelaufnahme zum Pfostenende zeigen.
4. Pfostenverschlußkappen in Pfosten stecken und diese durch die werksseitig in den Pfosten angebrachten Bohrungen mit 1,5 mm Bohrer aufbohren und danach Steckerstifte eintreiben. Anschließend Scharniere ausrichten und Befestigungsschrauben fest anziehen. Dabei beachten, dass die Scharniere bündig mit den Pfostenverschlußkappen abschließen müssen.
5. **Netzbügel – oben mit Schanieren verbinden:**
 - Netzbügel in Scharniere stecken und durch die 1. Bohrung in den Scharnieren/Netzbügel von oben Maschinenschrauben M 8x60 stecken, von unten U-Scheiben aufstecken und selbstsichernde Muttern M 8 aufdrehen.
 - Durch die 2. Bohrung in den Scharnieren/ Netzbügel ebenfalls Maschinenschrauben M 8x60 stecken und von unten U-Scheiben aufstecken und Flügelmuttern aufdrehen.
6. Netzbügel – unten mit Senkkopf-Schlitzschrauben M 8x60, U-Scheiben und selbstsichernden Muttern M 8 befestigen.
7. Gewindingösen - ebenfalls von Torinnenseite - durch die Bohrungen in der Biegung der Netzbügel stecken und mit U-Scheiben und selbstsichernden Muttern M 6 befestigen.
8. In die Netzbügelenden (Quadratrohr hinten) jeweils 1 Stück Kunststoffkappe einschlagen.
9. Durch die Bohrungen der Netzbügelenden im Bodenbereich von Torinnenseite Gewindingösen stecken und mit U-Scheiben und selbstsichernden Muttern befestigen. Anschl. das mitgelieferte Seil zwischen die Seitenteile an diesen Gewindingösen befestigen.
10. Zur raumsparenden Aufbewahrung können die Netzbügel eingeklappt werden. Hierzu die Schrauben mit den Flügelmuttern entfernen und Netzbügel einklappen. Anschließend Schrauben wieder einstecken und Flügelmuttern wieder aufdrehen, damit diese nicht verloren gehen.
11. **Montage der Sicherheits-System-Netzhalter wie folgt vornehmen:**
 - Netzhalter gleichmäßig verteilen und beachten, dass direkt neben den Scharnieren oben und unten jeweils ein Netzhalter ange-bracht wird.

Latte = 16 Stück Pfosten = 7 Stück

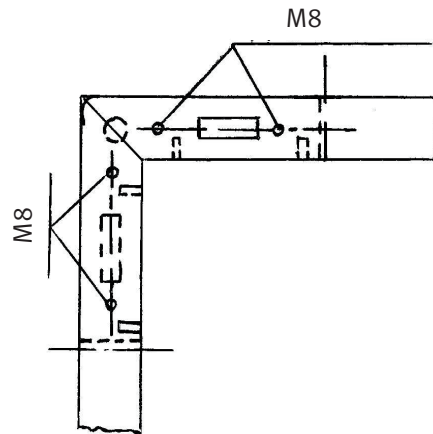
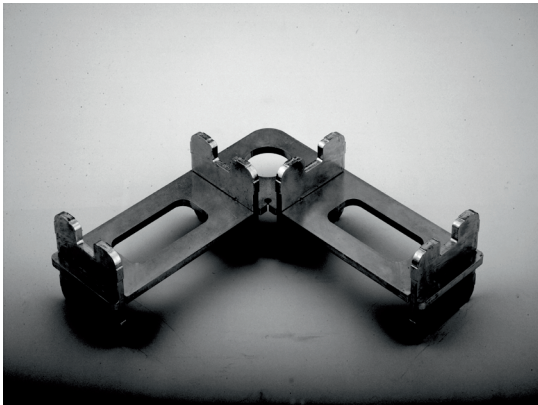
- Zur Montage der Netzhalter diese etwas aufbiegen und die Randleine des Netzes in diese Öse stecken.
- Die Demontage des Netzes erfolgt ebenfalls durch eine 90°-Drehung der Netzhalter.

12. Netz im Bereich der Netzbügel – unten (Holme) mit den beiliegenden Kabelbindern befestigen.
13. Die Tore müssen am Hallenboden ver-ankert werden, weshalb in jedem Seitenteil (Holm) eine entsprechende Bohrung angebracht ist.

Achtung

Die verwendeten Netze müssen der EN-Norm 749 entsprechen. Dieses Tor ist ausschließlich für Streetball-spiele konstruiert und für keinen anderen Zweck. Prüfen Sie vor Benutzung dieses Produktes, ob alle Verbindungen angezogen sind, und prüfen Sie dies später wiederholt. Das Tor muß jederzeit gegen Umkippen ge-sichert werden. Netz oder Torrahmen nicht beklettern.

1. Stick steel plates (see picture) on the steel angle and then complete steel construction in the bar. Then mount uprights.



2. Lay upper net hoop fixing angle on bar/upright construction (so that bore holes of the angle are situated upon those of the bar/upright construction) and fix them with 4 safety hexagonal socket screws M 8x50 each .
3. Push 1 aluminium nut each in the guide rail of the upright (at the bottom). Lay on hinges with 1 fastening boring and fix with machine screws M 8x16. Please consider that the borings holding the hoops show to the upright's end.
4. Fix caps in the upright and bore them through borings provided in the uprights with 1.5 mm drill, then fix plug pins. Adjust hinges and tighten fixing screws. Please consider that hinges are even with caps.
5. **Link net hoops (top) with hinges:**
 - Stick net hoops in hinges and mount from above machine screws M 8x60 through the first boring of hinges/net hoops. Stick washers from below and screw self-locking nuts M 8.
 - Then stick machine screws M 8x60 through the second boring of hinges/net hoops and washers from below and screw wing nuts M 8.
6. Fix net hoop (at the bottom) with slotted countersunk head screws M 8x60, washers and self-locking nuts M 8.
7. Stick from the goal inside ring nuts through borings of the net hoop (at the top) and fix them with washers and self-locking nuts M 6.
8. Fix 1 plastic cap each in the net hoop ends (at the end of square tube).
9. Stick from the goals inside ring nuts through borings of net hoop ends (at the bottom) and fix them with washers and self locking nuts. Then fix the rope at the ring nuts between side parts.
10. In order to save space the net hoops can be folded. At first remove screws and wing nuts and fold net hoops. Then fasten screwings again so that they cannot be lost.
11. **Mounting of safety system net holders:**
 - Distribute net holders equally and consider that, at the top and at the bottom, 1 net holder each is installed directly beside the hinges.

Crossbar: 16 pieces Upright: 7 pieces

- Bend up net holders and press cord of the net in it.
- After installation of all net holders stick them in the guide rail of the goal and fix them with a 90 degrees rotation.
- Dismantling of the net is also done by rotation of the net holders through 90 degrees.

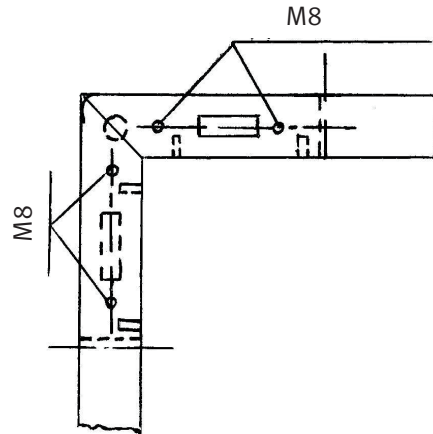
12. Fix net at the net hoops (at the bottom) with the attached fixing parts.
13. The goals have to be anchored in the ground. For this a corresponding boring is provided in each side part (spar).

Attention

The nets have to correspond to standard EN 749. This goal is produced only for street soccer and not for other purposes. Check all connections before using this product. Carry out checks from time to time. The goal has to be protected against tipping over at any time. Do not climb net or goal frame.

Wir sind Ihr Team!

1. Enfoncer les plaques d'acier (voir l'esquisse) sur l'angle d'acier et puis la construction complète dans la barre. Enfin enfoncer les poteaux.



2. Poser l'angle de fixation de l'étrier sur la construction barre/poteaux (il faut que les forures de l'angle soient au-dessus des forures de la construction barre/poteaux) et fixer avec 4 vis à six pans creux M 8x50 chaque.
3. Pousser 1 vis d'aluminium chaque dans la rainure des poteaux (en bas). Poser les charnières avec 1 forure de fixation et fixer avec des vis d'assemblage M 8x16. Considérer que les forures qui prennent l'étrier montent vers la fin du poteau.
4. Enfoncer les capuchons dans les poteaux et percer les par les forures installées dans les poteaux avec un perceur de 1,5 mm. Puis fixer des contacts mâles. Ajuster les charnières et serrer les vis de fixation. Considérer que les charnières et les capuchons sont à surface plane.
5. **Joindre les étriers en haut avec les charnières :**
 - Monter les étriers dans les charnières et fixer d'en haut par le premier forage des charnières/étriers des vis d'assemblage M 8x60, enfoncer d'en bas des rondelles et des écrous indesserables M 8.
 - Enfoncer des vis d'assemble M 8x60 par le deuxième forage des charnières/étriers et des rondelles d'en bas et visser des écrous à oreilles M 8.
6. Fixer les étriers en bas avec des boulons à tête fraisée M 8x60, des rondelles et des écrous indesserables M 8.
7. Enfoncer des anneaux de la bague fileté – encore du côté intérieur du but – par les forures des étriers et fixer avec des rondelles et écrous indesserables M 6.
8. Fixer 1 capuchon chaque dans les fins des étriers (à la fin du tube carré).
9. Enfoncer des anneaux de la bague fileté –encore du côté intérieur du but – par les forures des fins de l'étrier (en bas) et fixer avec des rondelles et des écrous indesserables. Puis fixer la corde aux anneaux de la bague fileté entre les parties latérales.
10. Pour la mise peu encombrant des buts les étriers peuvent être repliés. Dévisser les vis et les écrous à oreilles et replier les étriers. Enfin fixer les vis de nouveau pour éviter de les perdre.
11. **Faire le montage des retenues de filet de sécurité comme suit:**
 - Distribuer les retenues de filet régulièrement et considérer qu'un retenue chaque est installé en haut et en bas directement à côté des charnières.

Barre : 16 pièces Poteau : 7 pièces

- Pour le montage déplier les retenues un peu et presser la corde du filet dans l'œillet.
- Après le montage enfoncer les retenues dans la rainure au profilé du but et fixer par rotation de 90°.
- Le démontage du filet est effectué ainsi par une rotation de 90°.

12. Fixer le filet aux étriers (en bas) avec les éléments de fixation ci-inclus.
13. Les buts doivent être ancrés au sol. Pour faire cela on a installé une forure correspondante dans chaque partie latérale (longeron).

Attention

Les filets doivent correspondre à la norme EN 749. Ce but est seulement construit pour le football « Street Soccer » et pas pour un autre emploi. Avant d'utiliser ce produit il faut inspecter les raccords à vis et répéter ça de temps en temps. En tout temps il faut protéger le but contre renversement. Ne grimper pas le filet ou le cadre du but.