

## Doigts d'indexage · avec bride de fixation, horizontal, inox

22110.2308



### Description produit

Les doigts d'indexage sont utilisés pour les alésages d'indexage.

#### Matières

##### Boîtier

- inox 1.4308, moulé, brillant, sablé mat

##### Embout

- inox 1.4305

##### Anneau de traction

- inox 1.4310

#### Assemblage

Montage avec utilisation de rondelles ISO 7092.

#### Fonctionnement

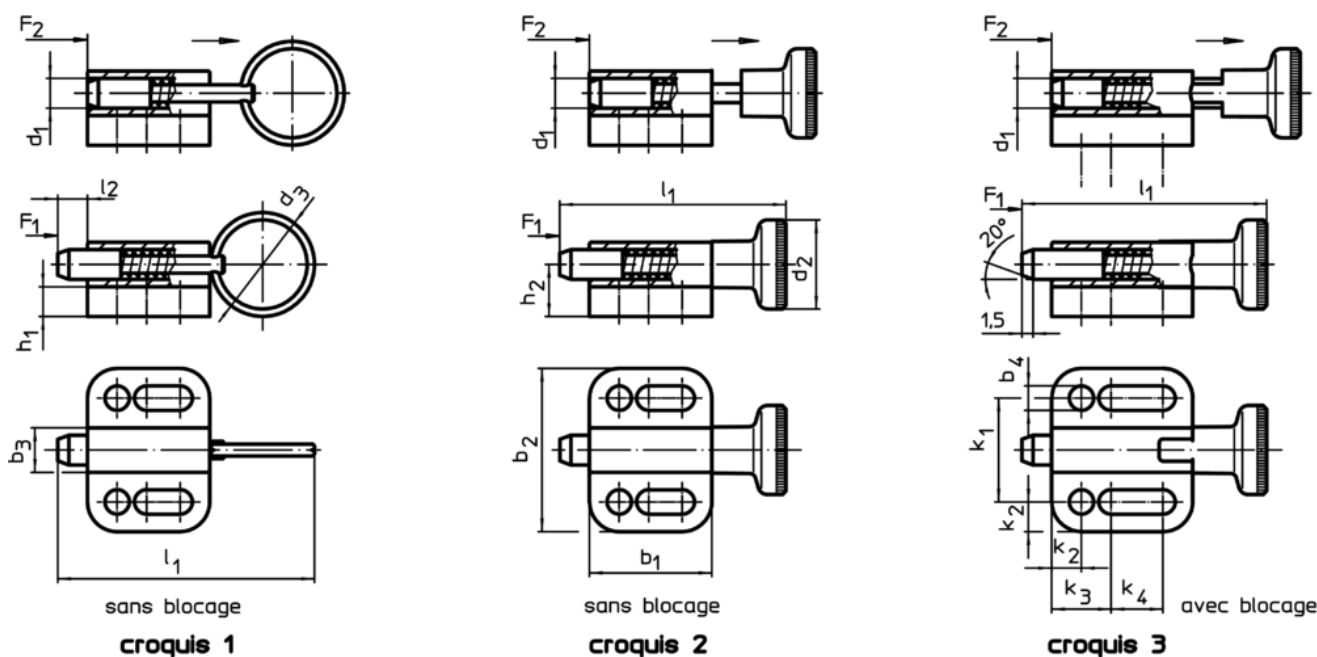
Pour la version avec blocage, le bouton est tiré, tourné de 90° et bloqué par une encoche (lorsque l'embout doit être temporairement rentré).

#### Plus d'informations

#### Notes

Bouton non démontable.

### Plan



### Informations détaillées

Dimensions														Pression <sup>1)</sup>		🌡️	📦	Référence article				
d <sub>1</sub>	d <sub>3</sub>	b <sub>1</sub>	b <sub>2</sub>	b <sub>3</sub>	b <sub>4</sub>	h <sub>1</sub>	h <sub>2</sub>	k <sub>1</sub>	k <sub>2</sub>	k <sub>3</sub>	k <sub>4</sub>	l <sub>1</sub>	l <sub>2</sub>	F <sub>1</sub>	F <sub>2</sub>	max.						
h11					-0,2			±0,05					min.	~	~							
[mm]																			[N]	[°C]	[g]	
avec anneau de traction, sans blocage – croquis 1																						
8	30	33	34	12	5,4	6	12,5	23	5,5	12	15,5	71	8	6	22	100	67	22110.2308				

<sup>1)</sup> valeur moyenne mesurée

## Conformité

### Conforme à la directive RoHS

Conforme à la directive 2011/65/CE et à la directive 2015/863

### Ne contient pas de substances SVHC

Pas de substances SVHC avec une teneur supérieure à 0,1% m/m – Liste SVHC [REACH] au 10.06.2022

### Ne contient pas de substances de la Proposition 65

Aucune des substances de la Proposition 65 présente  
<https://www.P65Warnings.ca.gov/>

### Ne contient pas de minerais de la guerre