

## Anelli distanziali • per otturatori

22120.0688



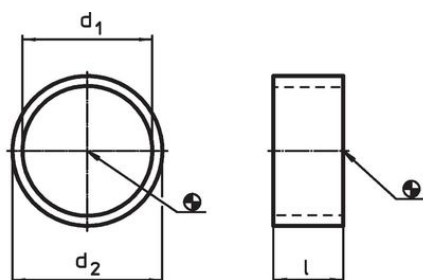
### Descrizione prodotto

I distanziali servono per adattare il filetto degli otturatori a vari spessori

### Materiale

- Acciaio inox 1.4305

### Disegno



EH 22110.

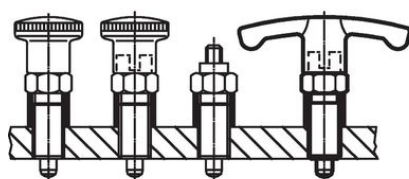


fig. 1

miniraster



fig. 2

EH 22120.

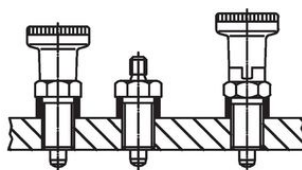


fig. 3

otturatore corto

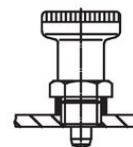
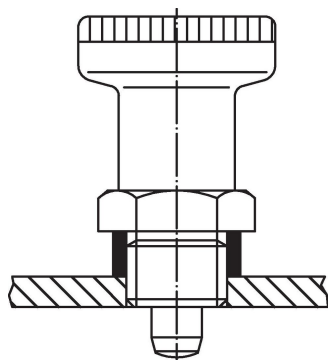


fig. 4

### Caratteristiche

| Dimensioni            |                   |                        | Per otturatori<br>Misura | Per esecuzione<br>Fig. | max.<br>[°C] | [g] | Codice     |
|-----------------------|-------------------|------------------------|--------------------------|------------------------|--------------|-----|------------|
| d <sub>1</sub><br>H12 | l<br>±0,1<br>[mm] | d <sub>2</sub><br>-0,1 |                          |                        |              |     |            |
| 16                    | 8                 | 19                     | M16                      | 3/4                    | 250          | 4,8 | 22120.0688 |

### Esempio di applicazione





## Conformità

### Conforme alla normativa RoHS

Conforme alla Direttiva 2011/65/UE e alla Direttiva 2015/863.

### Non contiene sostanze SVHC

Nessuna sostanza SVHC con più dello 0,1% p/p contenuto - elenco SVHC [REACH] aggiornato al 14.06.2023.

### Non contiene sostanze della Proposition 65

Nessuna sostanza contemplata nella Proposition 65  
<https://www.P65Warnings.ca.gov/>

### Privo di minerali di conflitto

Questo prodotto non contiene sostanze designate come "minerali da conflitto" come tantalio, stagno, oro o tungsteno della Repubblica Democratica del Congo o dei paesi limitrofi.