

## Łapy • z noskiem, zamknięte

23170.0029



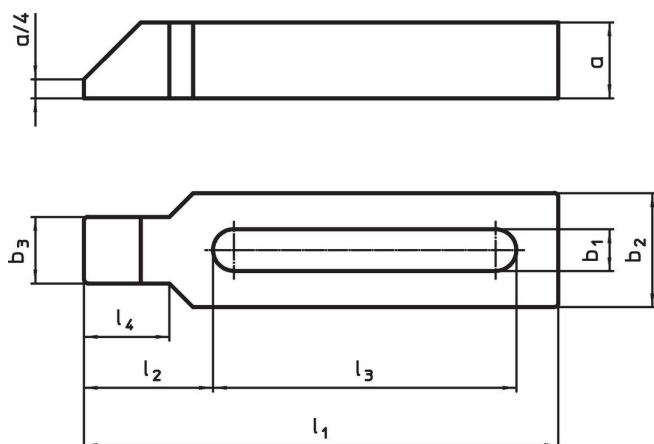
### Opis produktu

Łapa z noskiem (pazur zaciskowy) zgodna z DIN 6317 jest stosowana głównie w technice mocowania mechanicznego do mocowania przedmiotów obrabianych. Ze względu na zamkniętą konstrukcję zacisku nadaje się do stosowania z obracającymi się przedmiotami obrabianymi. Zastosowany zamknięty otwór mocujący pozwala na stosowanie w aplikacjach z obrotowym elementem obrabianym.

### Material

- Stal ulepszana cieplnie, lakierowana

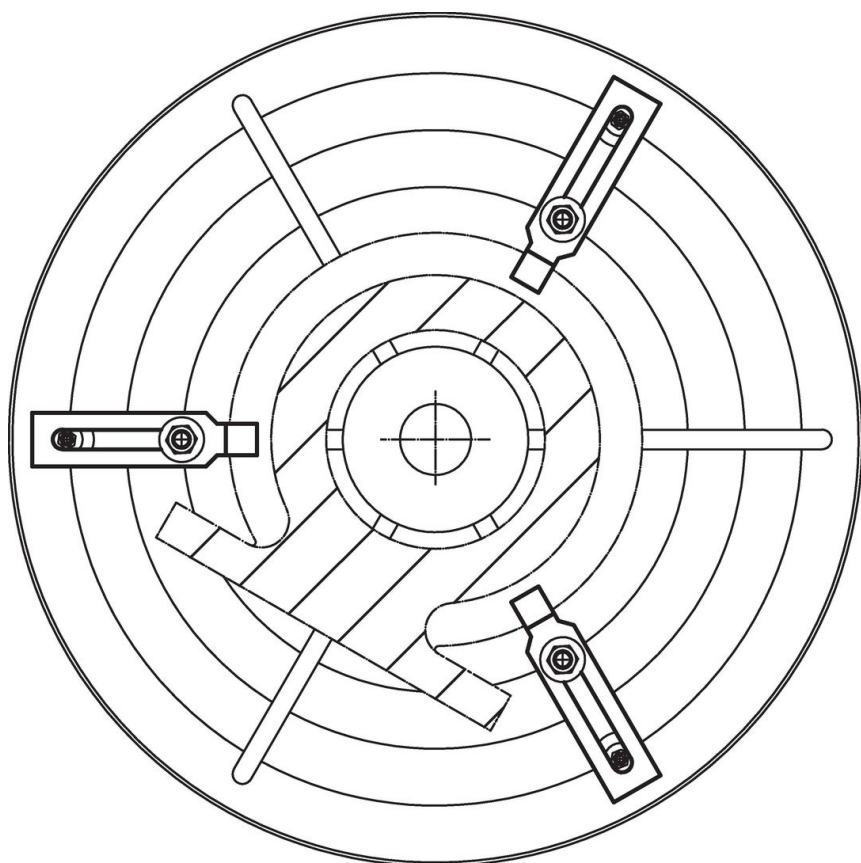
### Rysunek



### Informacje do zamówienia

Wymiar nominalny $b_1$ [mm]	$l_1$	$a$	$b_2$	Wymiary				Dla śrub		🔩 [g]	Nr art.
				$b_3$	$l_2$	$l_3$	$l_4$	[mm]	[w]		
26	500	50	70	43	83	370	56	M24	1	9483	23170.0029

## Przykład aplikacji



## Zgodność

### Zgodny z RoHS

Zgodny zgodnie z Dyrektywą 2011/65/UE i Dyrektywą 2015/863

### Nie zawiera substancji SVHC

Brak substancji SVHC o zawartości powyżej 0,1% mas. – lista SVHC z 14.06.2023.

### Nie zawiera substancji Propozycji 65

Nie zawiera substancji z rozporządzenia Proposition 65.  
<https://www.P65Warnings.ca.gov/>

### Wolny od minerałów konfliktu

Ten produkt nie zawiera żadnych substancji oznaczonych jako „minerały konfliktu”, takich jak tantal, cyna, złoto lub wolfram z Demokratycznej Republiki Konga lub krajów sąsiednich.