

Maniglie a U

24300.0150



Descrizione prodotto

Le maniglie a U vengono utilizzate, per esempio, su ante di macchine, mobili, armadi, cassetti e cassettiere.
Profilo ergonomico, liscio, di grande robustezza.

Materiale

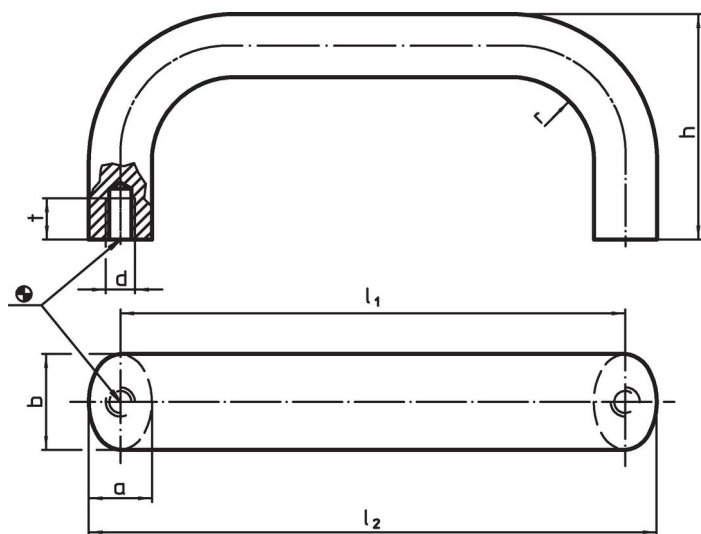
Impugnatura

- Trafilato di alluminio, lucidato

Assemblaggio

Il montaggio avviene dalla parte posteriore.

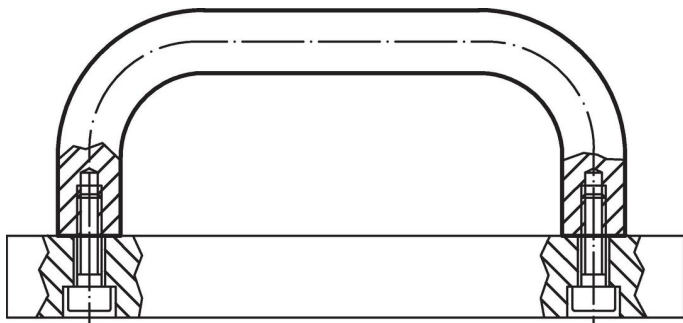
Disegno



Caratteristiche

| b | l ₁ ±0,25 | l ₂ | Dimensioni | | | | | [g] | Codice |
|---------------------------------|-------------------------|----------------|------------|----|----|----|----|-----|------------|
| | | | a | d | h | r | t | | |
| Alluminio, lucido, Alluminio Al | | | | | | | | | |
| 26 | 128 | 154 | 17 | M8 | 55 | 17 | 12 | 180 | 24300.0150 |

Esempio di applicazione



Conformità

Conforme alla normativa RoHS

Conforme alla Direttiva 2011/65/UE e alla Direttiva 2015/863.

Non contiene sostanze SVHC

Nessuna sostanza SVHC con più dello 0,1% p/p contenuto - elenco SVHC [REACH] aggiornato al 14.06.2023.

Non contiene sostanze della Proposition 65

Nessuna sostanza contemplata nella Proposition 65

<https://www.P65Warnings.ca.gov/>

Privo di minerali di conflitto

Questo prodotto non contiene sostanze designate come "minerali da conflitto" come tantalio, stagno, oro o tungsteno della Repubblica Democratica del Congo o dei paesi limitrofi.