

Slingers · DIN 469 recht met vierkant eind DIN 79
24330.0010



Productbeschrijving

Bij deze handgrepen is de gietnaad geslepen en gestraald. Het gat is bewerkt.

Materiaal

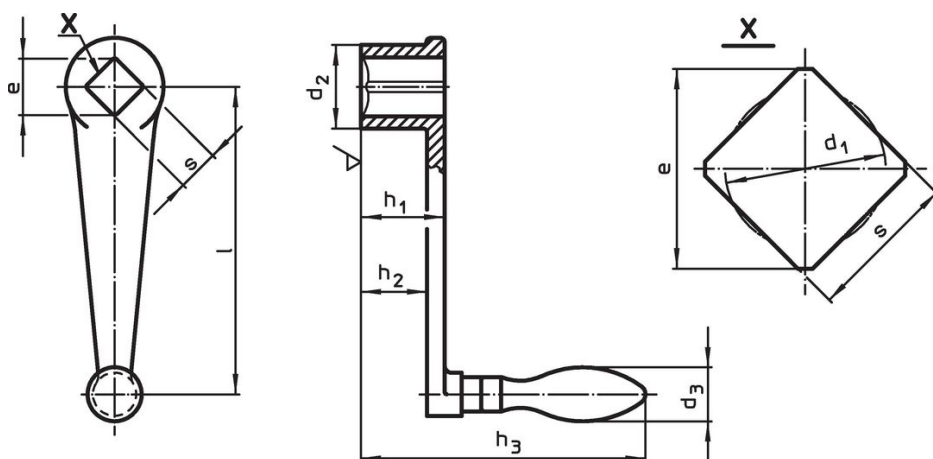
Kegelgreep

- staal, gedraaid, galvanisch verzinkt, gepassiveerd

Slinger

- gietijzer (GTW), kunststof gecoat, zwart

Tekening



Bestelinformatie

l	s H11	e min.	Afmetingen					d ₃ Kegelgreep Ø	[g]	Artikelnr. ¹⁾
			d ₁ [mm]	d ₂	h ₁	h ₂ ~	h ₃			
met draaibare kegelgreep (EH 24460., DIN 98), vorm D										
63	10	13,1	10,5	20	20	15	79	16	118	24330.0010

¹⁾ Behandellichaam gemaakt van gietijzer (GTW)

Voldoet

Conform RoHS

Bevat lood - voldoet aan uitzonderingen 6a / 6b / 6c

Bevat SVHC stoffen >0,1% w/w

Bevat lood - SVHC-lijst per 14.06.2023

Bevat propositie 65 stoffen



Lood kan kanker en reproductieve schade veroorzaken door blootstelling
<https://www.P65Warnings.ca.gov/>

Vrij van conflictmineralen

Dit product bevat geen stoffen die worden aangeduid als "conflictmineralen" zoals tantaal, tin, goud of wolfram uit de Democratische Republiek Congo of aangrenzende landen."