

Śruby radełkowane • tworzywo sztuczne

24830.0042



Opis produktu

Materiał

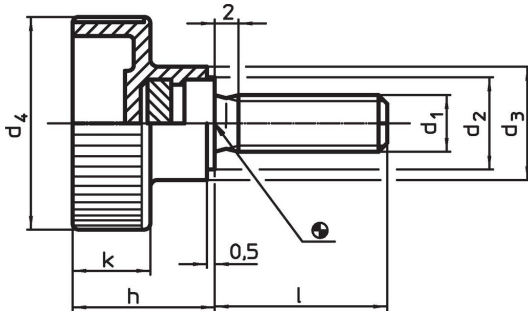
Uchwyt

- Tworzywo sztuczne (PA), czarne



Śruba

- Stal cynkowana galwanicznie

Rysunek



Informacje do zamówienia

Wymiary							min.  maks. [°C]	 [g]	Nr art.	
d ₁	l	d ₂	d ₃ [mm]	d ₄	h	k				
Stal										
M5	10	9	12	19	14	8	-30	80	4,3	24830.0042

Przykład aplikacji



Zgodność

Zgodny z RoHS

Zawiera ołów - zgodny z wyjątkami 6a /6b /6c

Zawiera substancje SVHC > 0,1% mas.

Zawiera ołów – lista SVHC [REACH] z dnia 14.06.2023

Zawiera substancje z Propozycja 65



Kontakt z ołowiem może powodować raka i bezpłodność
<https://www.P65Warnings.ca.gov/>

Wolny od minerałów konfliktu

Ten produkt nie zawiera żadnych substancji oznaczonych jako „minerały konfliktu”, takich jak tantal, cyna, złoto lub wolfram z Demokratycznej Republiki Konga lub krajów sąsiednich.