

LogiLink®

CPU-Halter, dreh- & ausziehbar

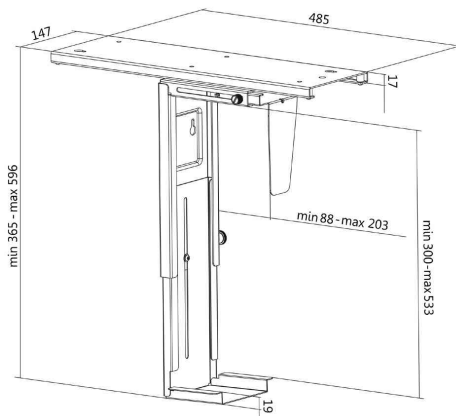
- robuste & einfache Konstruktion aus Metall
- 360° drehbar
- Höhe & Breite einstellbar
- Schiebemechanismus für verbesserte Zugänglichkeit
- max. Belastung: 10 kg
- wird unterhalb der Schreibtischplatte befestigt
- platzsparende Unterbringung des PCs unterhalb der Tischplatte

Anwendungsbeispiele:

- kürzere und besser organisierte Kabelwege zu Bildschirm und Desktop-Geräten wie bspw. externe Festplatte etc.
- sicherer Abstand zum Boden zur besseren Bodenreinigung und weniger Staubbelastung
- um Arbeitsplatz einzusparen



CPU-Halter, dreh- & ausziehbar



CPU-Halter, dreh- & ausziehbar - Detailsicht



CPU-Halter, dreh- & ausziehbar - Seitenansicht



Symbolbild: zeigt das Produkt in der Anwendung



Symbolbild: zeigt die Höheneinstellung

| Produkt | Ausführung | Maße | Farbe | VE | Hersteller- Nummer | Bestell- Nummer |
|------------|--------------------|------------------------------------|---------|----|-----------------------|--------------------|
| CPU-Halter | dreh- & ausziehbar | (B)88-203 x (T)325 x (H)300-533 mm | schwarz | | E00004 | 11116301 |