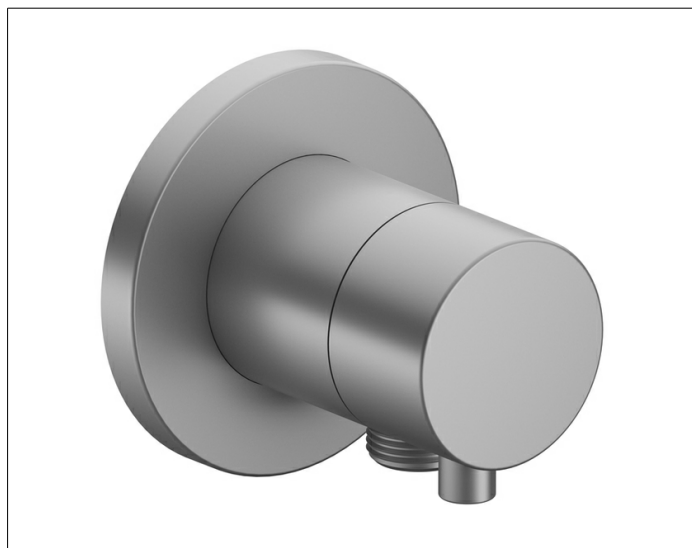


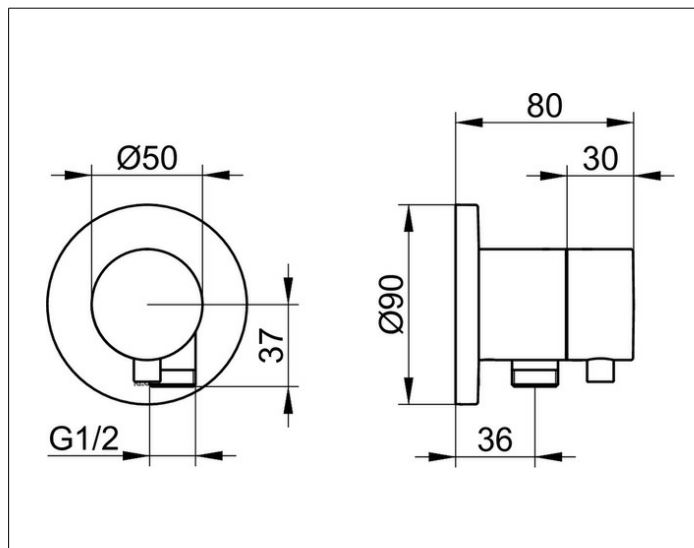
IXMO

59556171101 2-Wege Umstellventil mit Schlauchanschluss UP DN 15

PRODUKT



ZEICHNUNG



PRODUKTBESCHREIBUNG

Fertigset bestehend aus:
Griff, Gehäuse, Rosette (rund) und Umstellventil,
eigensicher gegen Rückfließen, nach DIN EN 1717,
passend für UP Funktionseinheit Art.-Nr. 59556 000170
geräuschgeprüft

OBERFLÄCHE

Aluminium-finish

ABMESSUNG

IXMO Comfort, rund

AUSSCHREIBUNGSTEXT

KEUCO IXMO 2-Wege Umstellventil
mit Schlauchanschluss UP DN15, 59556171101
2-Wege Umstellventil in Aluminium-finish,
mit IXMO Griff Comfort und runder Rosette,
frei positionierbar,
integrierter Einbautiefenausgleich von 80-110 mm,
mit Justier-Möglichkeit bei Feinmontage
für Bedienteil und Rosette,
Schlauchanschluss G 1/2 Zoll,
Rosettendurchmesser 90 mm, Stärke 10 mm,
Gesamtausladung 80 mm,
Der Schlauchanschluss ist nach DIN EN 1717 eigensicher gegen
Rückfließen.
Alle unterhalb der Wassereinlauflinie geplanten Einläufe
sind zu prüfen und ggf. entsprechend DIN 1988
gegen das Rückfließen zu sichern.
Fertigset bestehend aus:
Griff, Gehäuse, Rosette (rund) und Umstellventil
passend für UP Funktionseinheit Art.-Nr. 59556000170